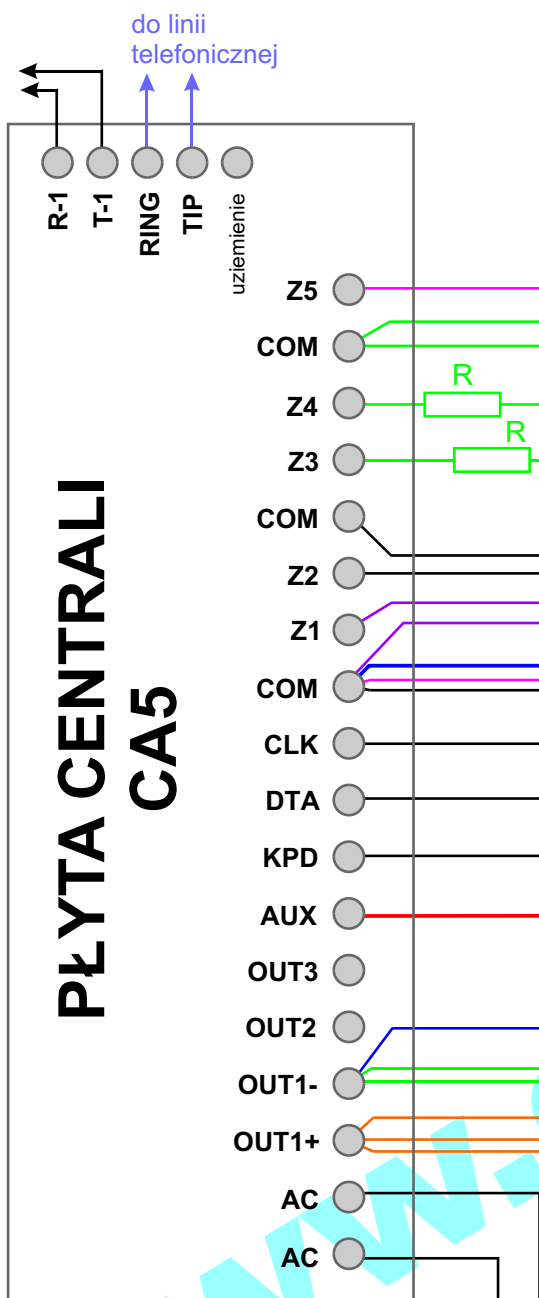
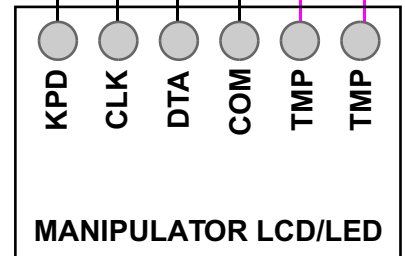
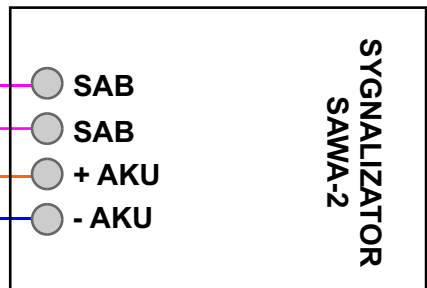
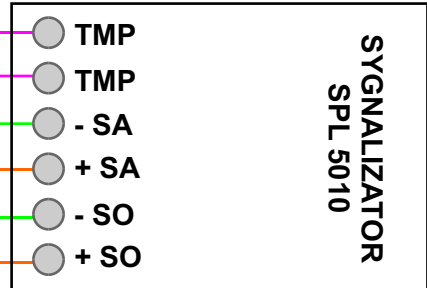
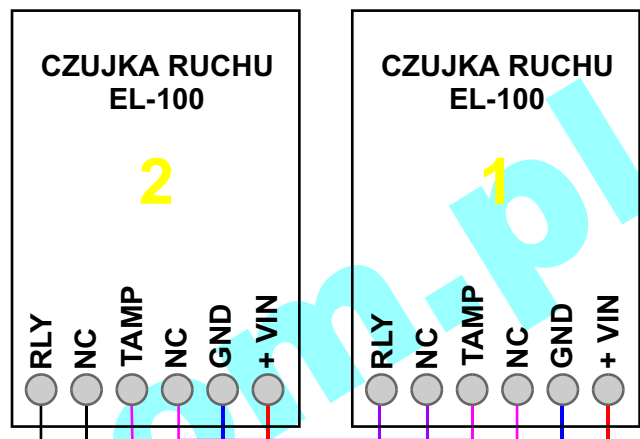


do aparatu
telefonicznego

PRZYKŁADOWY SCHEMAT PODŁĄCZENIA SYSTEMU ALARMOWEGO CA5 (z czujnikami Mercury EL-100/EL-400)



Konfiguracja: EOL
R=2,2 kOhm (3 czerwone paski)



wyłącznik
w obudowie
centrali

do transformatora
18V