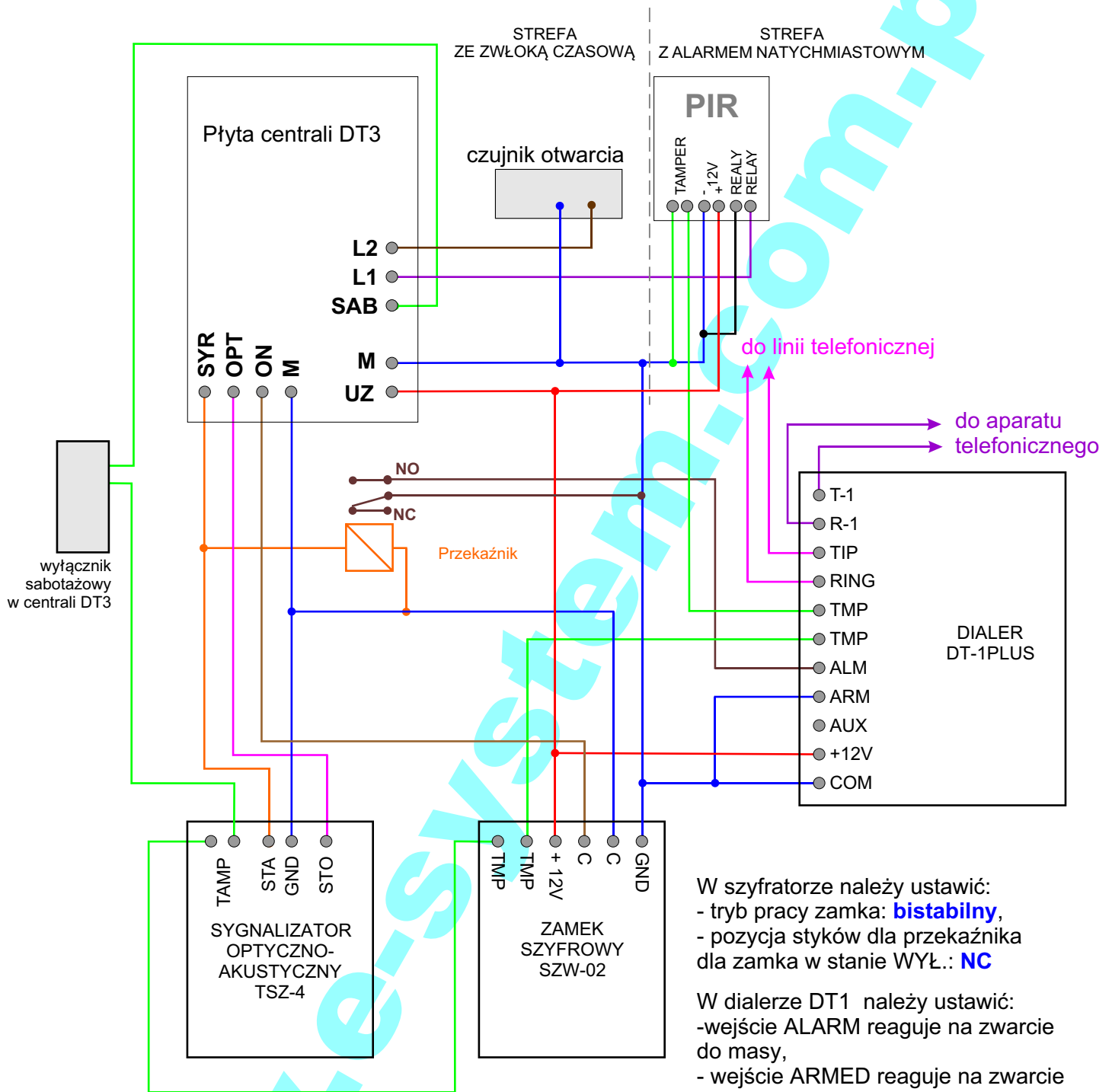


PRZYKŁADOWY SCHEMAT PODŁĄCZENIA SYSTEMU ALARMOWEGO DT3 (z szyfratorem SZW-02 i dialerem DT-1PLUS)



W szyfratorze należy ustawić:
 - tryb pracy zamka: **bistabilny**,
 - pozycja styków dla przełącznika dla zamka w stanie WYŁ.: **NC**

W dialerze DT1 należy ustawić:
 - wejście ALARM reaguje na zwarcie do masy,
 - wejście ARMED reaguje na zwarcie do masy,
 (str. 13 instrukcji)

UWAGI:

1. Wszystkie zaciski sabotażowe wszystkich elementów systemu (oznaczone TMP, TAMP, SAB) należy podłączyć **szeregowo** (kolor zielony na schemacie), a końce powstałego obwodu podłączyć pod zaciski "SAB" i "M" centrali.
3. Podczas montażu należy zachować odpowiednią kolejność opisaną w instrukcji montażu centrali.
4. Próby pracy systemu zalecamy dokonywać przy odłączonym sygnalizatorze akustycznym (można zamiast niego podłączyć żarówkę 12V/5W, można również zakleić sygnalizator taśmą w celu wyciszenia na czas testów).