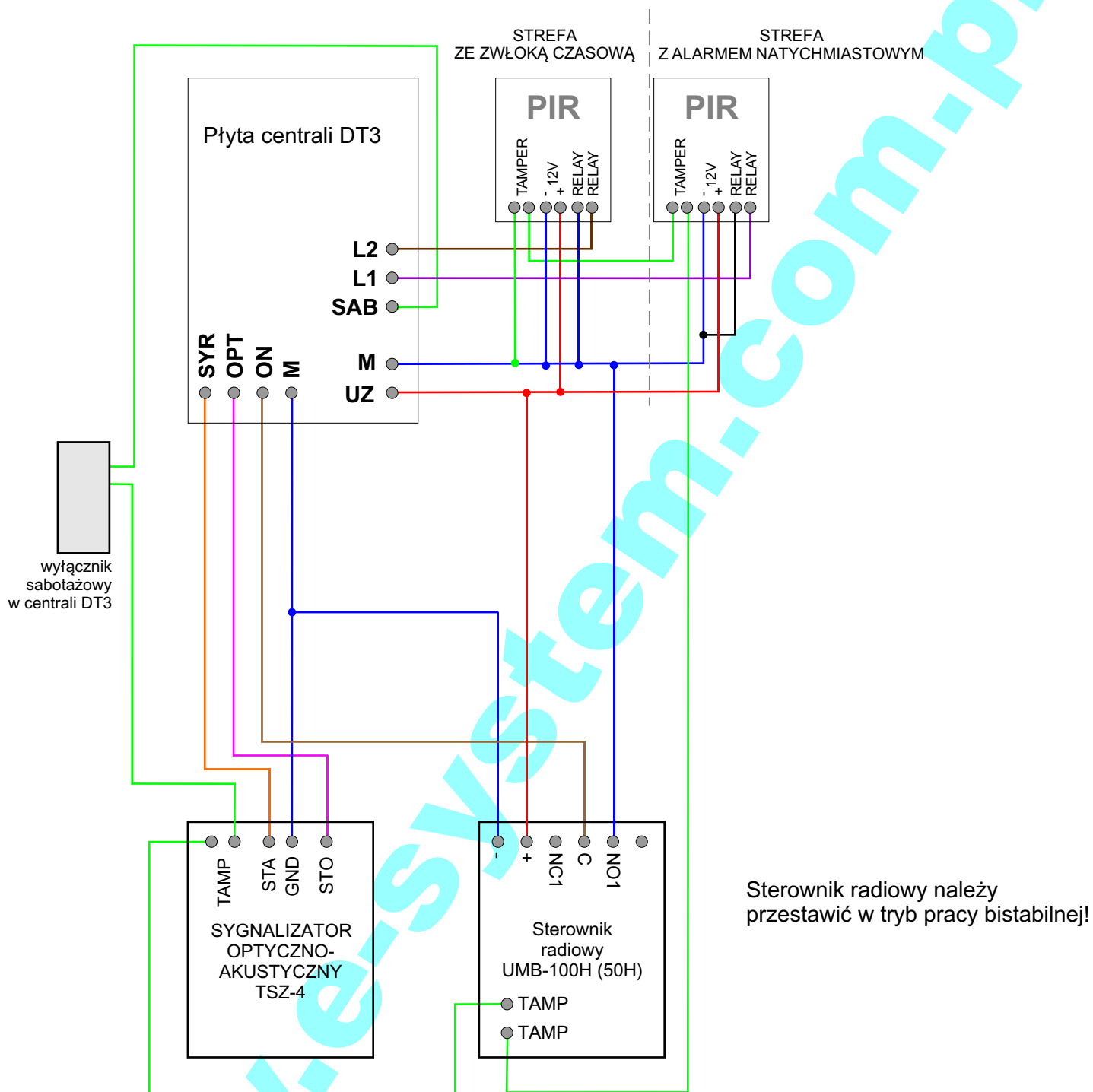


PRZYKŁADOWY SCHEMAT PODŁĄCZENIA SYSTEMU ALARMOWEGO DT3 (z 2 czujkami PIR)



UWAGI:

1. Wszystkie zaciski sabotażowe wszystkich elementów systemu (oznaczone TAMP, TAMP, SAB) należy podłączyć **szeregowo** (kolor zielony na schemacie), a końce powstałego obwodu podłączyć pod zaciski "SAB" i "M" centrali.
3. Podczas montażu należy zachować odpowiednią kolejność opisaną w instrukcji montażu centrali.
4. Próby pracy systemu zalecamy dokonywać przy odłączonym sygnalizatorze akustycznym (można zamiast niego podłączyć żarówkę 12V/5W, można również zakleić sygnalizator taśmą w celu wyciszenia na czas testów).