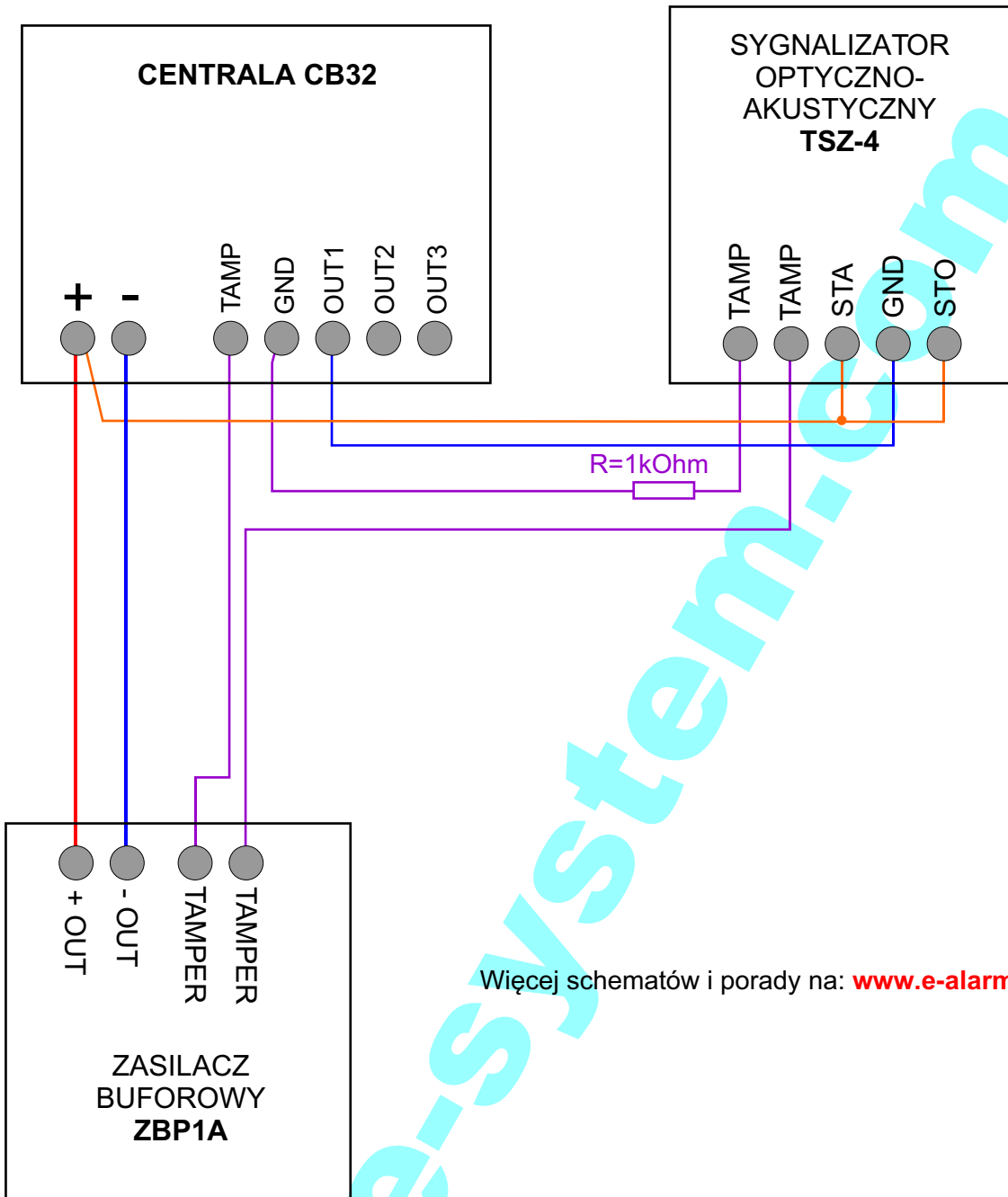


**PRZYKŁADOWY SCHEMAT PODŁĄCZENIA
SYSTEMU ALARMOWEGO CB32
(z czujnikami bezprzewodowymi PTX50)**



Więcej schematów i porady na: www.e-alarmy.pl