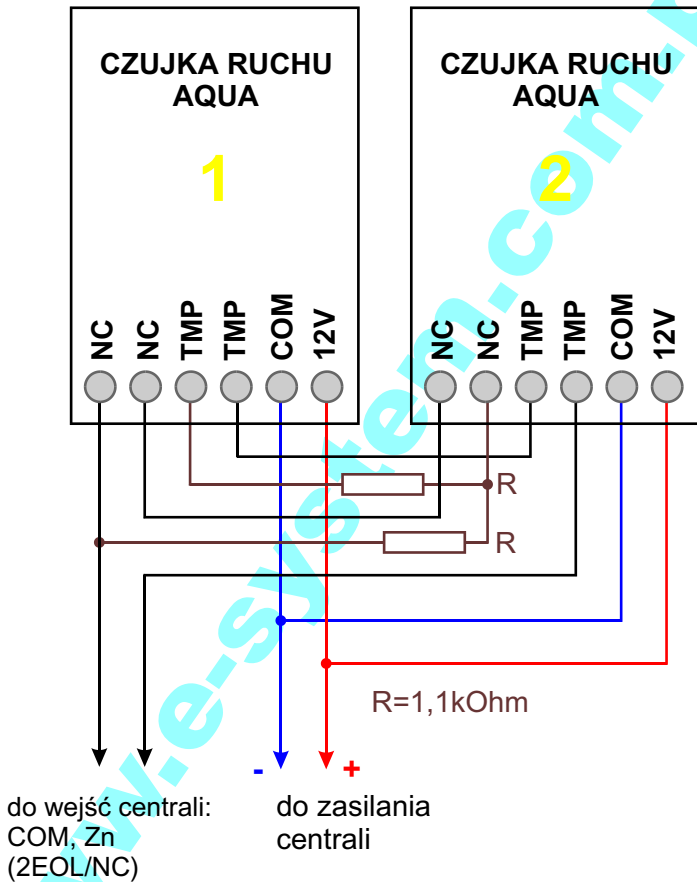


Przykładowy schemat podłączenia dwóch czujek AQUA na jednej linii typu 2EOL/NC.



Przy innych rodzajach czujek zaciski mogą mieć następujące oznaczenia:

**NC:** ALARM, RELAY, REL, ALM

**TMP:** TAMPER, TAMP, SAB

**COM:** -, -12V

**12V:** +, +12V