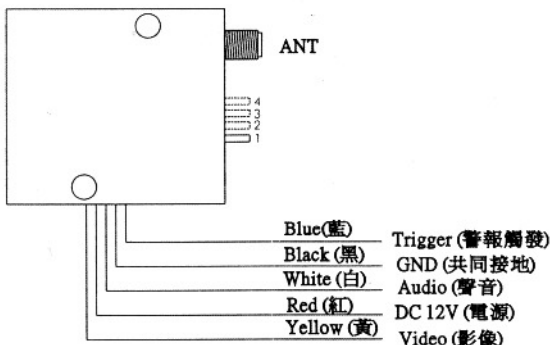


BEZPRZEWODOWY NADAJNIK AUDIO, VIDEO, ALARM 2.4GHz
(transmisja obrazu, dźwięku i sygnału alarmowego na odległość do 100m w otwartej przestrzeni)

Model: 15-2400MTS

1. Widok



ANT – wejście antenowe

1 2 3 4 – wybór kanałów

2. Instalacja:

- 2.1. Połączyć nadajnik z kamerą przewodem AV
- 2.2. Podłączyć antenę
- 2.3. Podłączyć zasilacz
- 2.4. Wybrać kanał zgodny z kanałem odbiornika (np. kanał „1” w nadajniku i kanał „1” w odbiorniku).

3. Podczas instalacji należy unikać:

- unikać kontaktu z wodą
- w razie przypadkowego zabrudzenia obudowy należy ją wyczyścić szmatką zamoczoną w alkoholu.
- miejsc narażonych na wibracje i wstrząsy
- ustawiania nadajnika w miejscu gdzie temperatura może przekroczyć +50°C

UWAGA: W przypadku nieprawidłowego działania nadajnika należy go natychmiast odłączyć od zasilania i skontaktować się z najbliższym punktem serwisowym.

4. Wyposażenie standardowe:

- 4.1. Nadajnik x 1
- 4.2. Antena x 1
- 4.3. Przewód AV x 1

5. Specyfikacja

Kanał	1	2	3	4
Częstotliwość	2413MHz	2432MHz	2451MHz	2470MHz
Moc nadajnika	10mW (przekaz obrazu, dźwięku i sygnału alarmowego na odległość do 100m w otwartej przestrzeni)			
Zasilanie	Zasilacz DC 12V (stabilizowany)			
Pobór prądu	120mA			
Stosunek sygnał/szum (S/N)	40dB			
Wejście Video	1 Vp-p (kompozytowe)			
Wejście Audio	2 Vp-p maks.			
Temperatura pracy	0°C ~ +50°C			
Wymiary	44 x 38 x 12mm			
Waga	50g			
Sygnał alarmowy	Tor alarmowy do przesyłania sygnału alarmowego			

6. Opcje

6.1. Kamery przewodowe COP

Wszystkie kamery przewodowe mogą poprzez podłączenie do nich nadajnika stać się kamerami bezprzewodowymi.

6.2. Antena 15-2400AN5

Zastosowanie anteny 5dB zamiast znajdującej się w zestawie anteny 3dB może zwiększyć zasięg transmisji sygnału do 15%.

6.3. Zasilacz 12VDC/300mA stabilizowany

UWAGA: Dostawca nie ponosi odpowiedzialności za stosowanie urządzenia niezgodnie z obowiązującym prawem lub innymi przepisami regulującymi jego stosowanie