

Seria 86

Elektrozawory 2/2 z membraną wspomagającą

Medyński

Automatyka Przemysłowa

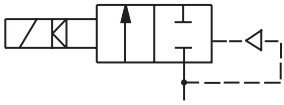
ul. Naddawki 11 05-822 Milanówek

tel.: 22 498 12 45 | +48 503 191 518

faks: 22 425 97 45 | 22 724 84 78

email: armatura@medynski.pl | www.medynski.pl

CHARAKTERYSTYKA OGÓLNA



Seria 86 - elektrozawory 2/2 z membraną wspomagającą. Przeznaczone są pracy z instalacjami mediów popularnych mało zanieczyszczonych. Bez podanego napięcia na cewkę elektrozawór pozostaje zamknięty (normalnie zamknięty) Korpus elektrozaworu wykonany jest z mosiądzu, części ruchome ze stali nierdzewnej. W wykonaniu standard zastosowana jest membrana NBR (dostępne także EPDM i FPM viton) Elektrozawory produkowane zgodnie z ISO 9001. Gwinty wg ISO 228/1.

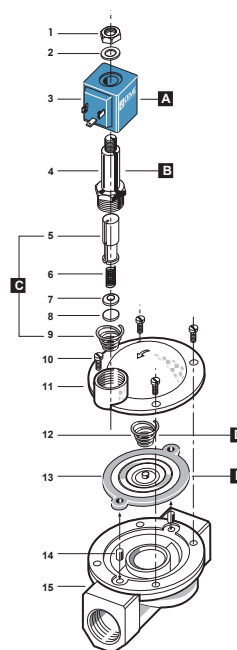


CIŚNIENIA, PRZEPLÝWY i CZASY PRZESTEROWANIA

UWAGA!!! minimalne wymagane ciśnienie pracy 0,3 bar

Gwint	Średnica (mm)	Przepływ (m ³ /h)	Ciśnienie max AC max (bar) c.a.	Ciśnienie max DC max (bar) c.c.	Czasmanewru
3/8"	10	1,86	10	10	20-60 ms
1/2"	12	2,10	10	10	20-60 ms
3/4"	20	5,70	10	10	20-60 ms
1"	25	9,60	10	10	20-60 ms
1"1/4	32	22,0	10	10	50-80 ms
1"1/2	39	27,0	10	10	50- 80 ms
2"	51	35,0	10	10	50- 80 ms
2"1/2	65	63,0	10	10	50- 80 ms
3"	75	83,0	10	10	50- 80 ms

KONSTRUKCJA



CHARAKTERYSTYKA ELEKTRYCZNA

Połączenie cewki poprzez wtyczkę rozmiar 30 ISO 4400 typ A IP 65.

Materiał cewki PBT +30%GF klasa F (155 C) typ B6 praca 100%

	Możliwe napięcia						Częstotliwość		Moc stała	Moc chwilowa
	12	24	48	110	230	400	50 Hz	60 Hz	11 VA	24 VA
Napięcie zmienne (V)										
Napięcie stałe (V)									16 W	

KLASYFIKACJA CE według dyrektywy 97/23

Wszystkie płyny i gazy grupy 2 i do 1" dla gazów grupy 1. Użycie rozmiarów 11/4" do 3" nie jest dozwolone dla gazów grupy 1

OGRANICZENIA UŻYCIA

cewka: ochrona klasa IP 65: 5000 godz.

ciśnienie max medium PS: 10 bar

minimalne ciśnienie różnicowe: 0.3 bar

temp. Max medium: NBR 90 C EPDM 130 C FPM 150 C

temp. Max otoczenia: 80 C

1	nakrętka	stal cynkowana
2	podkładka	stal cynkowana
3	cewka	PBT+30% włókna szklanego
4	łżpień	stal inox
5	część ruchoma	stal inox
6	sprężyna	stal inox
7	podparcie	stal inox
8	uszczelnienie	NBR
9	sprężyna	stal
10	śruba	stal inox
11	pokrywa	mosiądz EN CW 617 N
12	sprężyna	stal
13	membrana	NBR
14	mosiądz	mosiądz
15	mosiądz	mosiądz EN CW 617 N

Seria 86

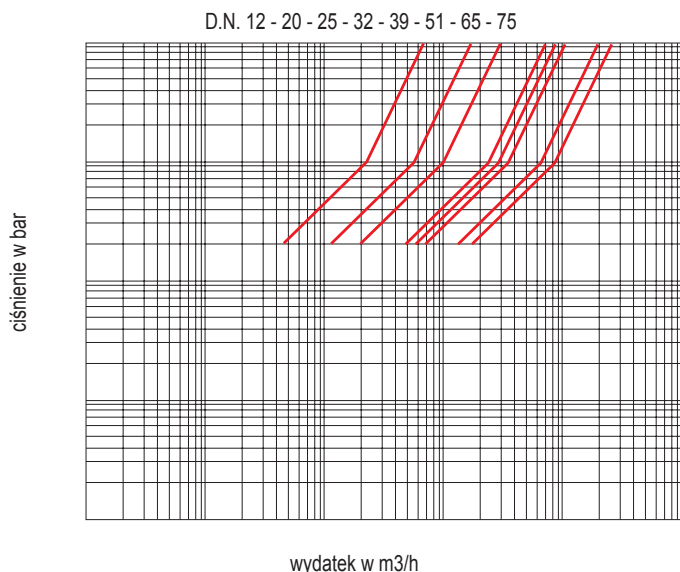
Elektrozawory 2/2 z membraną wspomagającą

Medyński

Automatyka Przemysłowa

ul. Naddawki 11 05-822 Milanówek
tel.: 22 498 12 45 | +48 503 191 518
faks: 22 425 97 45 | 22 724 84 78
email: armatura@medynski.pl | www.medynski.pl

DIAGRAM WYDATEK/CIŚNIENIE



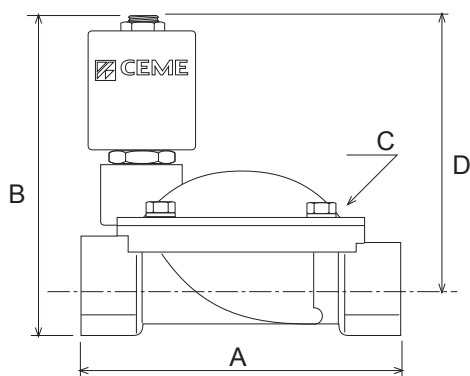
OPCJE

Membrany NBR 90 C (standard), EPDM 130 C, FPM 150 C
Cewki na napięcie zmienne: 230 VAC, 24 VAC, 48 VAC, 110 VAC
Cewki na napięcie stałe: 12 VDC, 24 VDC
Zestaw zwiększający wodoszczelność cewki: ref 980690

MONTAŻ

Elektrozawory serii 86 montować można w dowolnej pozycji.
Odradzane jest montowanie z cewką w dół – ryzyko zabrudzenia kanałów pilotowych jak również ryzyko zalewania cewki przez ewentualne wycieki z instalacji.

WYMIARY I MASY



DN	A	B	C	D	masa (kg)
3/8"	61	89	48	77	0,54
1/2"	61	89	48	77	0,50
3/4"	87	101	69	84	0,8
1"	100	106	80	86	1,10
1"1/4	131	122	112	95	2,50
1"1/2	146	128	128	98	3,00
2"	174	145	146	108	4,60
2"1/2	245	180	184	134	9,40
3"	250	190	184	139	11,23