

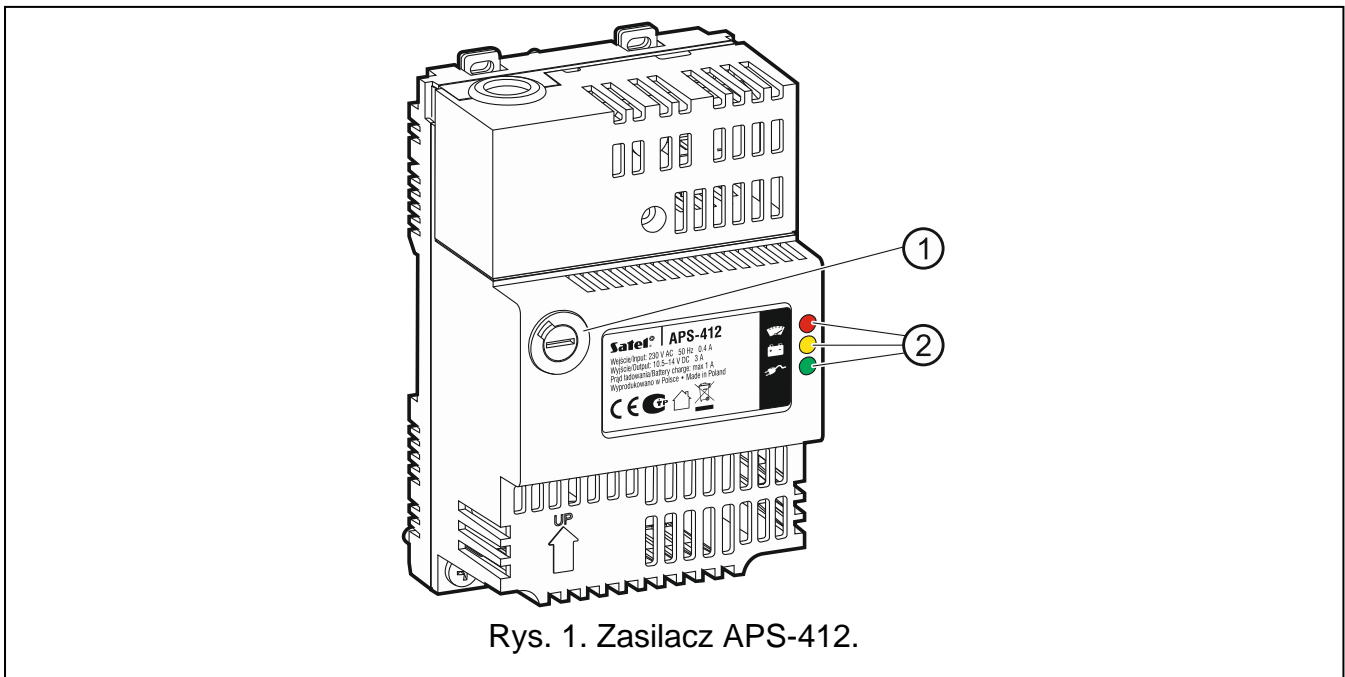
Impulsowy zasilacz buforowy APS-412 umożliwia zasilanie urządzeń wymagających napięcia stałego 12 V. Posiada dedykowane złącze pozwalające na integrację z urządzeniami firmy Satel.

Zasilacz APS-412 spełnia wymagania normy EN50131 Grade 2.

1. Właściwości

- Wydajność 4 A.
- Możliwość pracy z akumulatorem stanowiącym awaryjne źródło zasilania:
 - kontrola stanu akumulatora,
 - automatyczne odłączanie rozładowanego akumulatora.
- Zespół mikroprzełączników typu DIP-switch umożliwiających konfigurację ustawień zasilacza.
- 3 diody LED informujące o stanie:
 - zasilacza,
 - akumulatora,
 - zasilania AC.
- 3 wyjścia typu OC informujące o awariach:
 - brak zasilania AC,
 - rozładowany akumulator,
 - przeciążenie zasilacza.
- Sygnalizacja dźwiękowa awarii.
- Złącze dedykowane do podłączenia do urządzeń firmy Satel.
- Zabezpieczenie przeciwzwarciowe układu zasilania AC i układu ładowania akumulatora.
- Zabezpieczenie przeciwzwarciowe oraz przeciążeniowe wyjścia zasilającego.
- Wejściowy filtr przeciwzakłóceńowy.
- Precyzyjna regulacja napięcia.
- Możliwość montażu w obudowach OPU-3 P i OPU-4 P / PW oraz w rozdzielnicach elektrycznych na szynie DIN (35 mm).

2. Opis zasilacza



Rys. 1. Zasilacz APS-412.

Objaśnienia do rysunku 1:

① F1 bezpiecznik zwłoczny 3,15 A – zabezpieczenie układu AC.

② diody LED informujące o aktualnym stanie zasilacza:



– czerwona dioda informująca o przeciążeniu prądowym zasilacza:
nie świeci – pobór prądu nie przekracza 4 A,
miga – pobór prądu przekracza 4 A.



– żółta dioda informująca o stanie akumulatora, gdy włączony jest tryb testowania akumulatora:
świeci – akumulator OK (lub wyłączony tryb testowania akumulatora),
miga – rozładowany akumulator (napięcie akumulatora poniżej 11,5 V),
nie świeci – brak akumulatora lub przepalony bezpiecznik F3 (3,15 A).



– zielona dioda informująca o stanie zasilania AC:
świeci – zasilanie AC obecne,
miga – brak napięcia 230 V AC lub przepalony bezpiecznik F1 (3,15 A).

2.1 Płytkę elektroniki

Opis zacisków:

L – zacisk do podłączenia przewodu fazowego.

N – zacisk do podłączenia przewodu neutralnego.

PE – zacisk do podłączenia przewodu ochronnego.

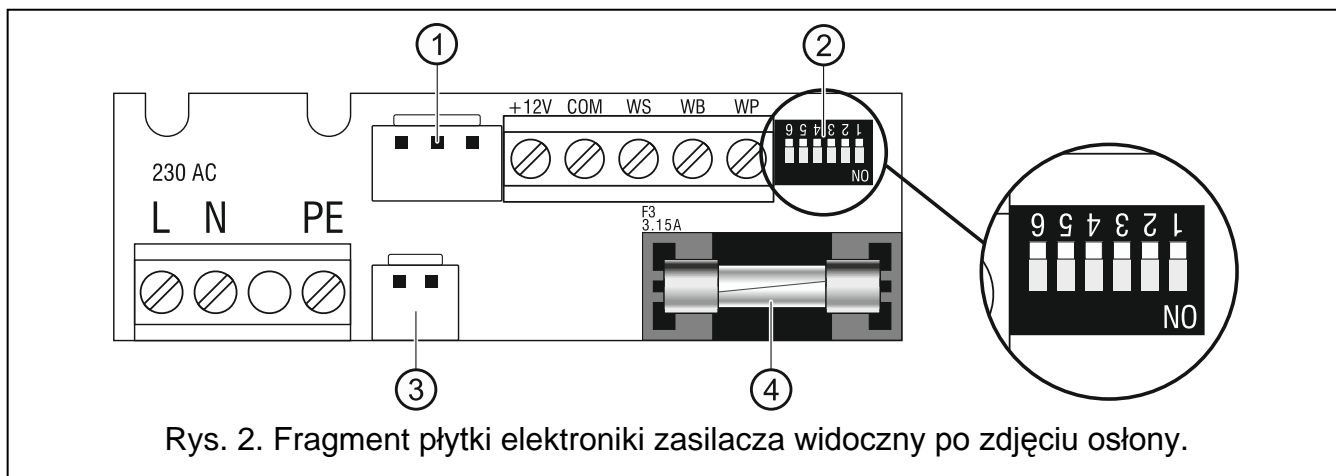
+12V – wyjście zasilania +12V DC.

COM – masa.

WS – wyjście typu OC sygnalizujące brak napięcia sieciowego 230 V AC.

WB – wyjście typu OC sygnalizujące niskie napięcie akumulatora (poniżej 11,5 V).

WP – wyjście typu OC sygnalizujące przekroczenie dopuszczalnej wartości prądu obciążenia (powyżej 4 A).



Rys. 2. Fragment płytki elektroniki zasilacza widoczny po zdjęciu osłony.

Objaśnienia do rysunku 2:

- ① gniazdo umożliwiające podłączenie kabla do urządzeń posiadających dedykowane złącze.
- ② zespół mikroprzełączników typu DIP-switch (patrz: rozdział „Mikroprzełączniki typu DIP-switch”).
- ③ złącze umożliwiające podłączenie przewodów do akumulatora.
- ④ F3 bezpiecznik zwłoczny 3,15 A – zabezpieczenie układu ładowania akumulatora.

3. Mikroprzełączniki typu DIP-switch



Przełącznik 6 musi być ustawiony w pozycji OFF.

Przełączniki 1-5 służą do ustawiania parametrów pracy zasilacza (patrz: tabela 1). Fabrycznie wszystkie ustawione są w pozycji OFF.

Nr przełącznika	Opis
1	sygnalizacja dźwiękowa awarii Włączenie (ON) / wyłączenie (OFF) dźwiękowej sygnalizacji awarii (krótki dźwięk co 3 sekundy).
2	test akumulatora Włączenie (ON) / wyłączenie (OFF) trybu testowania akumulatora. W przypadku ustawienia pozycji OFF zostanie również wyłączona sygnalizacja awarii akumulatora na wyjściu WB.
3	prąd ładowania akumulatora Określenie prądu ładowania akumulatora (ON – 1 A, OFF – 0,5 A).
4	opóźnienie zgłoszenia awarii zasilania AC Określenie czasu, który musi upłynąć od momentu wystąpienia awarii zasilania AC, aby włączone zostało wyjście WS. Czas opóźnienia ustawia się zgodnie z tabelą 2.
5	

Tabela 1.



Akumulatora nie należy ładować prądem większym niż 10% pojemności akumulatora.

Jeżeli zasilacz podłączony jest do dedykowanego złącza ekspandera i ekspander został zidentyfikowany jako ekspander z zasilaczem, opóźnienie zgłoszenia awarii zasilania AC ustawione przy pomocy przełączników nie jest uwzględniane. Opóźnienie programowane jest dla ekspandera.

Nr przełącznika	Czas opóźnienia			
	3 s	60 s	600 s	1800 s
4	OFF	ON	OFF	ON
5	OFF	OFF	ON	ON

Tabela 2.

4. Montaż



Wszystkie połączenia elektryczne należy wykonywać przy wyłączonym zasilaniu.

Zasilacz powinien być podłączony do zasilania sieciowego 230 V AC na stałe. Przed przystąpieniem do wykonania okablowania, zapoznaj się z instalacją elektryczną obiektu. Do zasilania wybierz obwód, w którym cały czas obecne będzie napięcie. Obwód ten powinien być chroniony właściwym zabezpieczeniem. Właściciela lub użytkownika systemu alarmowego należy powiadomić o sposobie odłączenia zasilacza od zasilania sieciowego (np. poprzez wskazanie bezpiecznika chroniącego obwód zasilający).

W charakterze zasilania awaryjnego należy zastosować szczelny akumulator kwasowo-olowiowy 12 V. Pojemność akumulatora musi zostać odpowiednio dobrana do poboru prądu w systemie. W przypadku używania zasilacza w systemie alarmowym, który ma spełniać wymagania normy EN 50131 dla Grade 2, akumulator powinien zapewnić pracę systemu pozbawionego zasilania sieciowego przez 12 godzin.



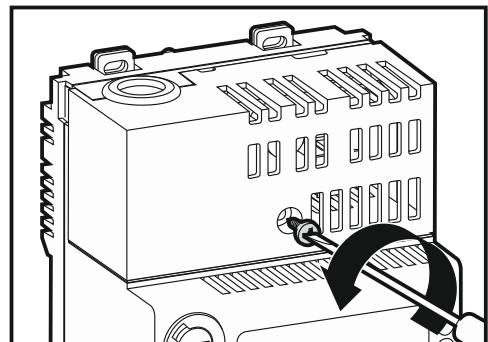
Zasilacz został zaprojektowany do współpracy z akumulatorami kwasowo-olowiowymi lub innymi o podobnej charakterystyce ładowania. Stosowanie innych akumulatorów, niż zalecane, grozi niebezpieczeństwem wybuchu.

Nie wolno podłączać do zasilacza mocno rozładowanego akumulatora (napięcie na zaciskach akumulatora bez podłączonego obciążenia mniejsze od 11,5 V). Akumulator taki należy wstępnie doładować odpowiednią ładowarką.

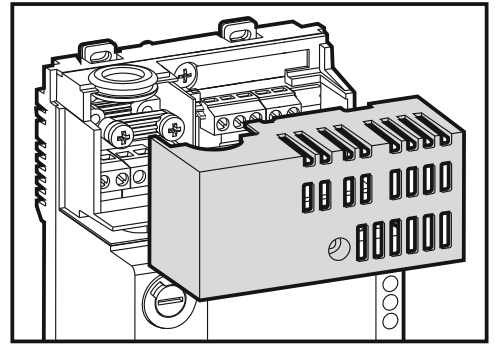
Zużytych akumulatorów nie wolno wyrzucać, lecz należy się ich pozbywać zgodnie z obowiązującymi przepisami dotyczącymi ochrony środowiska.

Przed rozpoczęciem montażu należy oszacować pobór prądu przez wszystkie urządzenia, które mają być zasilane przez zasilacz APS-412. Suma prądów pobieranych przez te urządzenia nie może przekroczyć:

- 3 A, jeżeli do zasilacza podłączony jest akumulator,
 - 4 A, jeżeli do zasilacza nie jest podłączony akumulator.
1. Wykręć wkręt mocujący osłonę zacisków zasilacza.



2. Zdejmij osłonę zacisków zasilacza.



3. Przy pomocy mikroprzełączników typu DIP-switch skonfiguruj zasilacz.

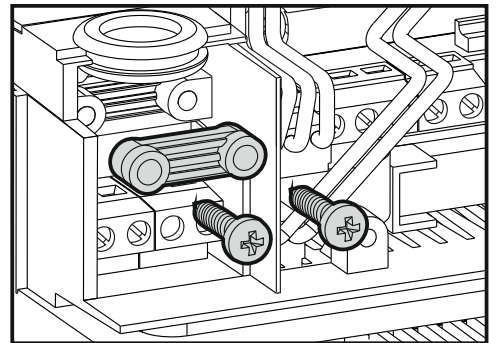
4. Jeżeli zasilacz ma być podłączony do urządzenia posiadającego dedykowane złącze, podłącz dedykowany kabel do złącza oznaczonego ① na rysunku 2.

5. Podłącz przewody do zacisków +12V i COM, jeśli urządzenie zewnętrzne ma być zasilane przy ich pomocy.

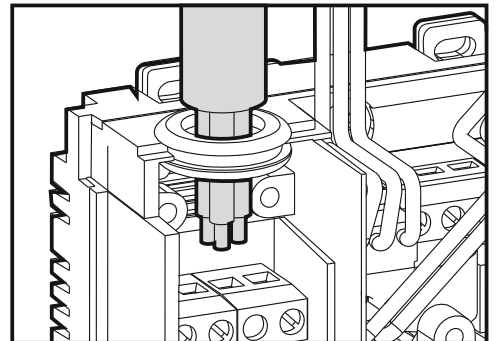
6. Do wyjść sygnalizujących awarie możesz np. podłączyć diody, przekaźniki lub połączyć je z wejściami centrali.

7. Do złącza oznaczonego ③ na rysunku 2 podłącz przewody akumulatora.

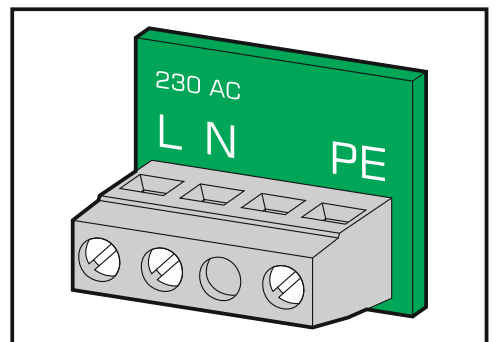
8. Wykręć wkręty i wyjmij element przeznaczony do mocowania przewodów.



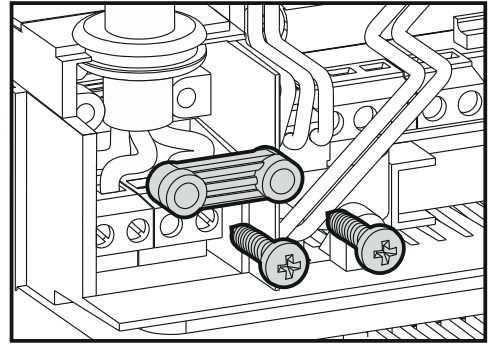
9. Przeprowadź kabel przez przepust kablowy.



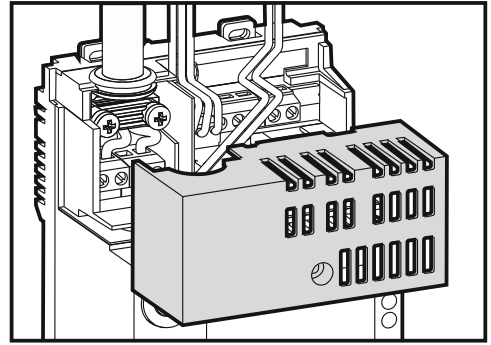
10. Przykręć przewody zasilania 230 V AC do odpowiednich zacisków (przewód fazowy do zacisku L, przewód neutralny do zacisku N, a przewód ochronny do zacisku PE).



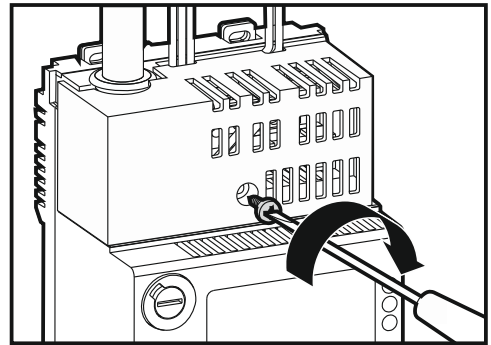
11. Przykręć element przeznaczony do mocowania przewodów.




12. Załóż osłonę zacisków zasilacza.



13. Wkręć wkręt mocujący osłonę zacisków zasilacza.






14. Do dedykowanych przewodów podłącz akumulator (czerwony do plusa, czarny do minusa akumulatora).

15. Włącz zasilanie 230 V AC. Zasilacz zasygnalizuje obecność napięcia 1 dźwiękiem, zaświeci się dioda .



W przypadku zwarcia wyjścia zasilacza do masy (błąd w montażu, uszkodzenie kabli) lub zwarcia spowodowanego uszkodzeniem bezpiecznika F3 w obwodzie akumulatora, zasilacz się wyłączy. Po usunięciu problemu, zasilacz włączy się automatycznie.

5. Testowanie akumulatora przez zasilacz

Po uruchomieniu zasilacza, jeżeli włączony jest tryb testowania akumulatora i podłączony jest naładowany akumulator, po około 10 sekundach dioda  zacznie świecić. Kontrole akumulatora odbywają się co 4 minuty przez czas kilkunastu sekund. Pełen test stanu naładowania akumulatora trwa do 12 minut. Jeżeli napięcie akumulatora spadnie poniżej 11,5 V, zasilacz zgłosi awarię na wyjściu WB, dioda  zacznie migać (opcjonalnie awaria może być sygnalizowana dźwiękiem). Przy obniżeniu napięcia do 9,5 V, zasilacz odłączy akumulator w celu jego ochrony przed całkowitym rozładowaniem i uszkodzeniem. Dioda  zgaśnie.

6. Dane techniczne

Typ zasilacza	A
Napięcie zasilania	230 V AC
Znamionowe napięcie wyjściowe	12 V DC
Wydajność prądowa	4 A
Napięcie zgłoszenia awarii akumulatora	11,5 V ±10%
Napięcie odcięcia akumulatora	9,5 V ±10%
Prąd ładowania akumulatora (przełączalny)	0,5 A / 1 A
Obciążalność prądowa wyjść: WS, WB, WP (typu OC)	50 mA
Klasa środowiskowa	II
Zakres temperatur pracy	-10...+55 °C
Wymiary obudowy	77 x 122 x 59 mm
Masa	306 g

Deklaracja zgodności jest dostępna pod adresem www.satel.eu/ce