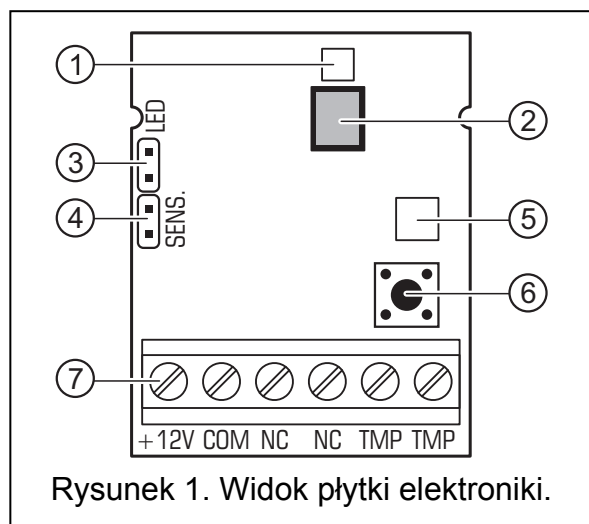


AMBER

CYFROWA PASYWNA CZUJKA PODCZERWIENI

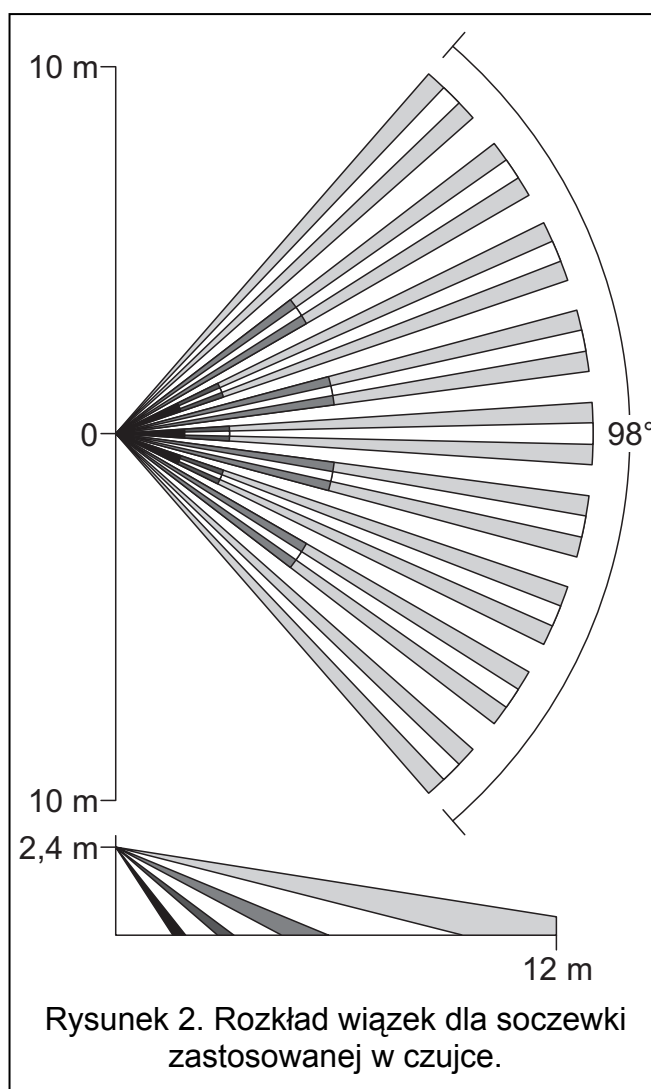
amber_pl 06/08

Mikroprocesorowa, w pełni cyfrowa czujka AMBER jest czujką ruchu dedykowaną do pracy w systemach sygnalizacji włamania i napadu. Wyróżnia ją niewielki rozmiar oraz bardzo mały pobór prądu. Zaawansowany mechanizm cyfrowej kompensacji temperatury umożliwia pracę w szerokim zakresie temperatur. W czujce wykorzystano podwójny element piroelektryczny.



Objaśnienia do rysunku 1:

- 1 - dioda LED. Jeżeli zwarte są kołki LED sygnalizuje alarmy oraz stan rozruchowy. Świeci na czerwono po zarejestrowaniu ruchu przez czujkę.
- 2 - pyroelement.
- 3 - kołki LED do włączania/wyłączania sygnalizacji przy pomocy diody LED.
- 4 - kołki SENS. do ustawiania czułości czujki. Jeżeli kołki są zwarte, ustawiona jest wysoka czułość. Jeżeli kołki są rozwarte, ustawiona jest niska czułość.
- 5 - przekaźnik alarmowy typu NC.
- 6 - styk sabotażowy (NC).
- 7 - zaciski:
 - +12V** – wejście zasilania
 - COM** – masa
 - NC** – przekaźnik
 - TMP** – styk sabotażowy



1. Montaż

Czujka przystosowana jest do montażu wewnątrz pomieszczeń. Należy pamiętać, że montaż na innej wysokości niż 2,4 metra, ma negatywny wpływ na zasięg czujki i obszar przez nią obserwowany.

2. Uruchomienie

1. Włączyć zasilanie czujki. Dioda LED zacznie migać (jeśli zwarte są kołki LED), sygnalizując stan rozruchowy. W stanie rozruchowym czujka nie rejestruje ruchu, a styki przekaźnika są na przemian zwierane i rozwierane. Może to potrwać ponad minutę.
2. Kiedy czujka przejdzie w stan gotowości do pracy (dioda LED przestanie migać), przeprowadzić test zasięgu czujki, czyli sprawdzić, czy poruszanie się w nadzorowanym obszarze spowoduje uruchomienie przekaźnika alarmowego oraz zaświecenie diody.
3. W razie potrzeby zmienić czułość czujki (kołki SENS.).

4. Dane techniczne

Znamionowe napięcie zasilania	12 V DC \pm 15%
Pobór prądu w stanie gotowości	3 mA
Maksymalny pobór prądu	3 mA
Czas sygnalizacji naruszenia	2 s
Zakres temperatur pracy	-10...+55 °C
Wykrywalna prędkość ruchu	do 3 m/s
Wymiary	48,5 x 66 x 36 mm
Zalecana wysokość montażu	2,4 m
Masa	36 g

Aktualną treść deklaracji zgodności EC i certyfikatów można pobrać ze strony internetowej www.satel.pl



SATEL sp. z o.o.
ul. Schuberta 79
80-172 Gdańsk
POLAND
tel. + 48 58 320 94 00
info@satel.pl
www.satel.pl