

**AWZ 515****PK4****v.1.0****MODUŁ PRZEKAŹNIKOWY/RELAY MODULE**

04062009

PL/EN

Wydanie: 2 z dnia 28.01.2009  
Zastępuje wydanie: 1 z dnia 28.02.2008**POLSKI****1. Przeznaczenie.**

Moduł przekaźnikowy PK4 (AWZ 515) przeznaczony jest do stosowania w instalacjach niskonapięciowych. Służy do sterowania, sygnalizowania stanów np. w systemach alarmowych, kontroli dostępu. Może być stosowany do sterowania urządzeniami o dużym poborze prądu poprzez wyjścia OC systemów alarmowych. Ponadto zapewnia separację galwaniczną sygnałów, źródeł zasilania w stosunku do wyjść modułu. Posiada szeregowy bezpiecznik w obwodzie (BELL+, SYGNAL+).

**2. Montaż.**

Moduł posiada kołki dystansowe  $f_i=6\text{mm}$  (w zestawie 4 szt.) służące do zamocowania na płaskiej powierzchni (ścianka obudowy, zasilacza buforowego itp.).

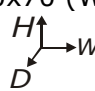
**3. Opis modułu.****3.1 Elementy modułu (punkt 6).**

1 - diody LED (sygnalizują działanie przekaźników odpowiedniej sekcji)
2 - bezpiecznik
3 - przekaźnik
4 - złącza modułu

**3.2 Zaciski modułu.**

SYGNAL +, SYGNAL- BELL +, BELL - WE AUX +, WE AUX - PGM1 PGM2	wejścia napięcia sterującego działaniem przekaźnika
C - zaciski wspólne przekaźnika	
NO - zaciski normalnie otwarte przekaźnika	
NC - zaciski normalnie zamknięte przekaźnika	

**4. Dane techniczne.**

Ilość przekaźników	4
Napięcie cewki przekaźnika	10V-14V DC
Prąd cewki przekaźnika	25mA @12V DC
Napięcie styków przekaźnika	Max. 30VDC/50VAC
Prąd styków przekaźnika	Max. 2A
Temperatura pracy	-10°C ÷ 40°C
Bezpieczniki	F1=2A, F2=0.5A
Wymiary	75x20x70 (WxHxD) 
Waga netto / brutto	0,07 / 0,1 kg

# ENGLISH

## 1. Destination.

The relay module PK4 (AWZ 515) is designed for used in low-voltage circuits. They are intended for indicating status, e.g. in alarm and access control systems. The module can be used to control devices which draw large currents through OC outputs of alarm systems. They also ensure full galvanic separation of signals, power supply sources from outputs module. The module is fitted with serial fuses in the circuits (BELL+, SYGNAL+).

## 2. Mounting.

The module is fixed with plastic pins with adhesive tape for plain surface (metal casing, buffer power supplies etc.).

## 3. Module description.

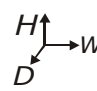
### 3.1 Module elements (point 6).

1 - LED (indicates proper relay operation)
2 - fuse
3 - relay
4 - module terminals

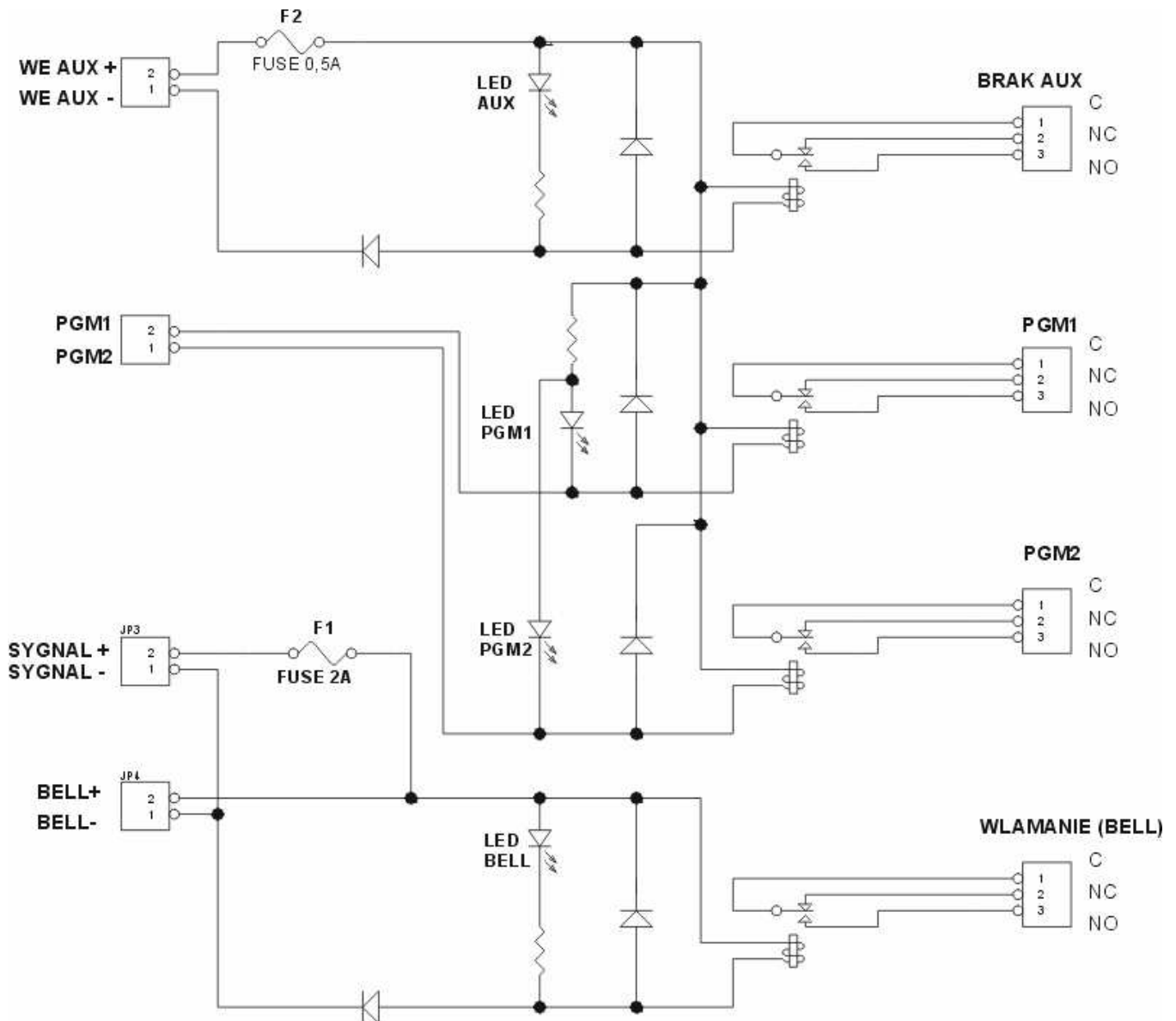
### 3.2 Module terminals.

SYGNAL +, SYGNAL- BELL +, BELL - WE AUX +, WE AUX - PGM1, PGM2	relay control voltage inputs
C - common relay terminals	
NO - normally open relay terminals	
NC - normally closed relay terminals	

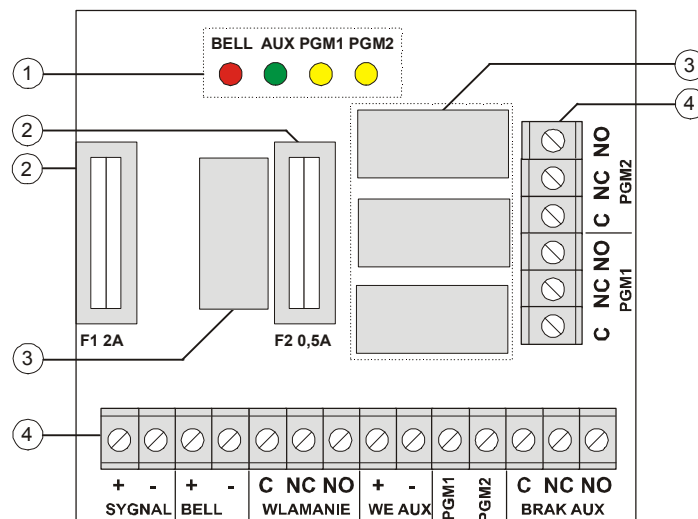
## 4. Technical data.

Number of relays	4
Voltage of relay coil	10V-14V DC
Current of relay coil	25mA @12V DC
Voltage of relay contacts	Max. 30VDC/50VAC
Current of relay contacts	Max. 2A
Operating temperature	-10°C ÷ 40°C
Fuses	F1=2A, F2=0.5A
Dimensions	75x20x70 (WxHxD) 
Net / gross weight	0,07 / 0,1 kg

### 5. Schemat elektryczny / Electrical diagram.



### 6. Widok ogólny modułu / General view of the module.



## OGÓLNE WARUNKI GWARANCJI

1. Pulsar K. Bogusz Sp.j. (producent) udziela dwuletniej gwarancji jakości na urządzenia, począwszy od daty nabycia zamieszczonej na dowodzie zakupu.
2. W przypadku braku dowodu zakupu przy zgłoszeniu reklamacji, trzyletni okres gwarancji jest liczony od daty produkcji urządzenia.
3. Gwarancja obejmuje nieodpłatną naprawę lub wymianę na odpowiednik funkcjonalny (wyboru dokonuje producent) niesprawnego urządzenia z przyczyn zależnych od producenta, w tym wad produkcyjnych i materiałowych, o ile wady zostały zgłoszone w okresie gwarancji (pkt.1 i 2).
4. Podlegający gwarancji sprzęt należy dostarczyć do punktu, w którym został on zakupiony lub bezpośrednio do siedziby producenta.
5. Gwarancją objęte są urządzenia kompletne z pisemnie określonym rodzajem wady w poprawnie wypełnionym zgłoszeniu reklamacyjnym.
6. Producent, w razie uwzględnienia reklamacji, zobowiązuje się do dokonania napraw gwarancyjnych w możliwie najkrótszym terminie, nie dłuższym jednak niż 14 dni roboczych od daty dostarczenia urządzenia do serwisu producenta.
7. Okres naprawy z pkt.5 może być przedłużony w przypadku braku możliwości technicznych dokonania naprawy oraz w przypadku sprzętu przyjętego warunkowo do serwisu ze względu na niedopełnienie warunków gwarancji przez reklamującego.
8. Wszelkie usługi serwisowe wynikające z gwarancji dokonywane są wyłącznie w serwisie producenta.
9. Gwarancją nie są objęte wady urządzenia wynikłe z:
  - przyczyn niezależnych od producenta,
  - uszkodzeń mechanicznych,
  - nieprawidłowego przechowywania i transportu,
  - użytkowania niezgodnego z zaleceniami instrukcji obsługi lub przeznaczeniem urządzenia,
  - zdarzeń losowych, w tym wyładowań atmosferycznych, awarii sieci energetycznej, pożaru, zalania, działania wysokich temperatur i czynników chemicznych,
  - niewłaściwej instalacji i konfiguracji (niezgodnej z zasadami zawartymi w instrukcji),
10. Utratę uprawnień wynikających z gwarancji w każdym wypadku powoduje stwierdzenie dokonania zmian konstrukcyjnych lub napraw poza serwisem producenta lub, gdy w urządzeniu w jakikolwiek sposób zmieniono lub uszkodzono numery seryjne lub nalepki gwarancyjne.
11. Odpowiedzialność producenta względem nabywcy ogranicza się do wartości urządzenia ustalonej według ceny hurtowej sugerowanej przez producenta z dnia zakupu.
12. Producent nie ponosi odpowiedzialności za szkody powstałe w wyniku uszkodzenia, wadliwego działania lub niemożliwości korzystania z urządzenia, w szczególności, jeśli wynika to z niedostosowania się do zaleceń i wymagań zawartych w instrukcji lub zastosowania urządzenia.

## OZNAKOWANIE WEEE



**Zużytego sprzętu elektrycznego i elektronicznego nie wolno wyrzucać razem ze zwykłymi domowymi odpadami. Według dyrektywy WEEE obowiązującej w UE dla użytego sprzętu elektrycznego i elektronicznego należy stosować oddzielne sposoby utylizacji.**

W Polsce zgodnie z przepisami ustawy o użytym sprzęcie elektrycznym i elektronicznym zabronione jest umieszczanie łącznie z innymi odpadami użytego sprzętu oznakowanego symbolem przekreślonego kosza. Użytkownik, który zamierza się pozbyć tego produktu, jest obowiązany do oddania ww. do punktu zbierania użytego sprzętu. Punkty zbierania prowadzone są m. in. przez sprzedawców hurtowych i detalicznych tego sprzętu oraz gminne jednostki organizacyjne prowadzące działalność w zakresie odbierania odpadów. Prawidłowa realizacja tych obowiązków ma znaczenie zwłaszcza w przypadku, gdy w użytym sprzęcie znajdują się składniki niebezpieczne, które mają negatywny wpływ na środowisko i zdrowie ludzi.

## WEEE MARK

**The waste electrical and electronic equipment, do not mix with general household waste. There are separate collection systems for waste electrical and electronic equipment in accordance with legislation under the WEEE Directive and is effective only with EU.**

## WARRANTY

24 months since the sale date, 36 months since the production date.  
THE WARRANTY IS VALID ONLY after presenting the invoice of the sale to which the claim refers.

## Pulsar K.Bogusz Sp.j.

Siedlec 150, 32-744 Łapczyca, Poland  
Tel. (+48) 14-610-19-40, Fax. (+48) 14-610-19-50  
e-mail: [biuro@pulsar.pl](mailto:biuro@pulsar.pl), [sales@pulsar.pl](mailto:sales@pulsar.pl)  
http:// [www.pulsar.pl](http://www.pulsar.pl), [www.zasilacze.pl](http://www.zasilacze.pl)