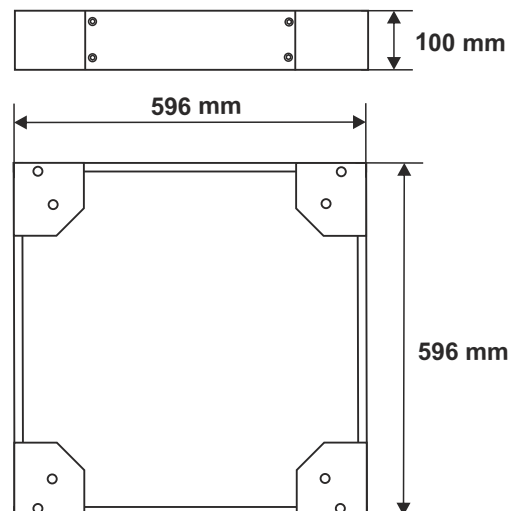


KOD: RAC166

NAZWA: Cokół 100mm do szaf stojących 600x600mm

**PRZEZNACZENIE**

Cokół wysokości 100mm przeznaczony jest do szaf stojących o wymiarach 600x600mm. Umożliwia ustabilizowane szafy oraz jej montaż do podłogi.

DANE TECHNICZNE

Wymiary:	W=596, H=100, D=596 [mm, +/-2]
Waga netto/brutto:	5,4 / 5,8 [kg]
Wykonanie:	blacha 1,2 i 2mm walcowana na zimno (SPCC), RAL 9004
Zastosowanie:	do wewnątrz
Uwagi:	- mocowanie do spodu szafy RACK - w komplecie 4 śruby M12 (imbus) + podkładki