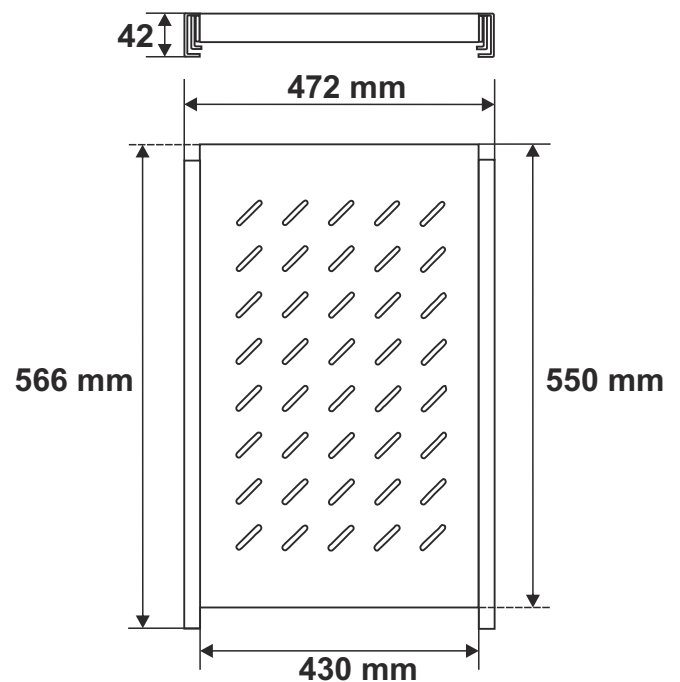


KOD: RAPW800
 NAZWA: Półka wysuwana 800mm



PRZEZNACZENIE

Półka wysuwana przeznaczona do szafy RACK o głębokości 800mm. Dzięki półce do szafy RACK można zamontować urządzenia nie będące w obudowie RACK 19".

DANE TECHNICZNE

Wymiary zewnętrzne:	W=472, H=42, D=566 [mm, +/-2]
Wymiary półki:	W=430, D=550 [mm, +/-2]
Waga netto/brutto:	4,3 / 4,8 [kg]
Wykonanie:	blacha 1,2mm walcowana na zimno (SPCC), RAL 9004, prowadnice rolkowe pełny wysów
Obciążenie statyczne:	20 kg
Zastosowanie:	do wewnątrz
Uwagi:	- mocowanie czteropunktowe boczne do profili RACK - w komplecie 4 śruby M6 + koszyki