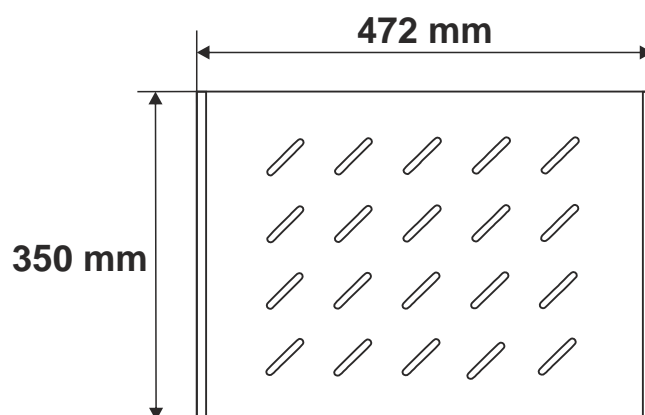
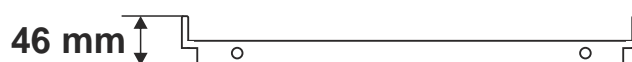
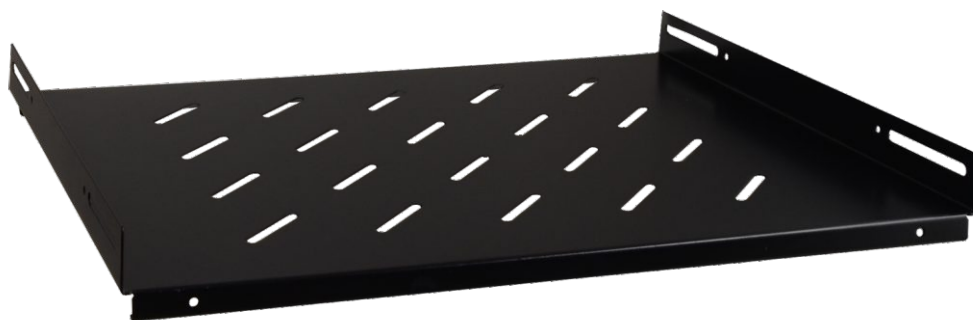


KOD: RAPS600S

NAZWA: Półka stała 470x350 do szaf RACK typu RS/ZRS



PRZEZNACZENIE

Półka stała przeznaczona do szafy RACK typu RS/ZRS o głębokości 600mm. Dzięki półce do szafy RACK można zamontować urządzenia bez konieczności w obudowie RACK 19".

DANE TECHNICZNE

Wymiary zewnętrzne:	W=472, H=46, D=350 [mm, +/-2]
Wymiary półki:	W=470, D=350 [mm, +/-2]
Waga netto/brutto:	1,8 / 1,9 [kg]
Wykonanie:	blacha 1,2mm stalowa, RAL 9004
Obciążenie statyczne:	60 kg
Zastosowanie:	do wewnętrznej
Uwagi:	- mocowanie czteropunktowe boczne do profili RACK - zestaw montażowy: 4szt. x wkręt M6, nakładka klatkowa (koszyk), podkładka plastikowa