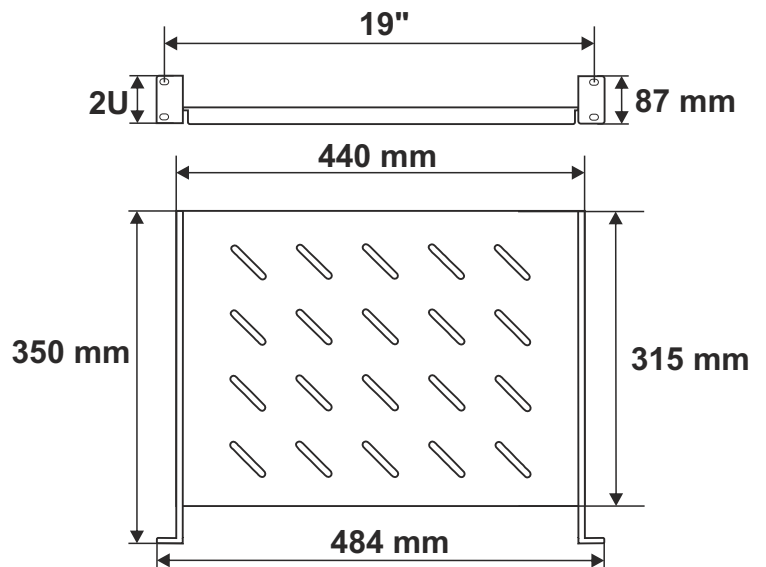


KOD: RAPD600  
 NAZWA: Półka doczołowa 2U 600mm



### PRZEZNACZENIE

Półka doczołowa przeznaczona do szafy RACK o głębokości 600mm. Dzięki półce do szafy RACK można zamontować urządzenia nie będące w obudowie RACK 19".

### DANE TECHNICZNE

<b>Wymiary zewnętrzne:</b>	W=484, H=87, D=350 [mm, +/-2]
<b>Wymiary półki:</b>	W=440, D=315 [mm, +/-2]
<b>Waga netto/brutto:</b>	2,25 / 2,5 [kg]
<b>Wykonanie:</b>	blacha 1,2mm walcowana na zimno (SPCC), RAL 9004
<b>Obciążenie statyczne:</b>	60 kg
<b>Zastosowanie:</b>	do wewnątrz
<b>Uwagi:</b>	- mocowanie czteropunktowe doczołowe do profili RACK - w komplecie 4 śruby M6 + koszyki