

## Zamek do obudów: MR008 / MR 027

- na wyposażeniu dwa klucze
- kompatybilny z obudowami do SSWiN
- MR008: zamek o różnym kodzie, typ 802
- MR027: zamek o powtarzalnym kodzie 9081, typ 876



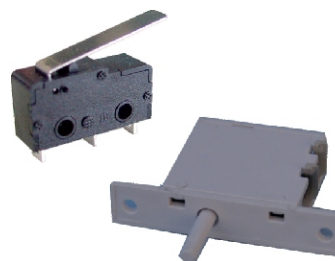
## Klucz: MR 009 (surówka)/ MR 042 (klucz do zamka MR 027)

- kompatybilny z zamkami MR008/MR027
- MR 009: surówka klucza
- MR 042: klucz do zamka MR 027: o kodzie 9081



## TAMPER (wyłącznik antysabotażowy) : ML 101 /PR 005 (zabudowany)

- styki C/NO (C/NC zamknięta obudowa)
- prąd przełączalny 0,5A@30Vdc /50Vac max.
- kompatybilny z obudowami do SSWiN (wymagany uchwyt PW 050)
- PR 005 : przełącznik zabudowany, do montażu na płaskiej powierzchni ( w zestawie elementy mocujące i przewodu 30cm )



## Uchwyt TAMPER : PW050

- służy do montażu ML 101 w obudowie



## Kołek montażowy: PW100 / MM051

### PW100

Materiał - poliamid 66

Kolor - naturalny

Montaż:

- w otwór płytki 4,0 mm,
  - w otwór blachy 6,0 mm,
  - grubość materiału 0,7-1,6 mm;
- Wymiary: H/H1/H2/A/B [mm. +/-0,2]
- 21,0 / 8,1 / 11,0 / 4,0 / 5,8

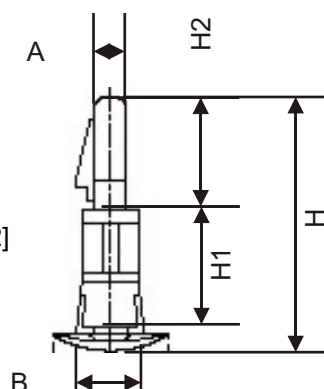
### MM051

Materiał - nylon 66

Kolor - naturalny

Montaż:

- w otwór płytki 3,2 mm,
  - w otwór blachy 4,8 mm,
  - grubość materiału 0,7-1,6 mm;
- Wymiary: H/H1/H2/A/B [mm. +/-0,2]
- 21,0 / 7,9 / 8,7 / 3,1 / 4,6



## Nasuwka kąтова: ML062

Materiał - mosiądz

Kolor - naturalny

Montaż:

- otwór 4,2 mm,
  - konektor M. 6,3mm (6,3/J2,5)
- Wymiary: A/B/C/L/S [mm. +/-0,2]
- --/--/5,1/18,3/0,8
- kompatybilna z akumulatorami 17Ah/12V (SLA)

