



AWZ 510
PU1
v.2.1

MODUŁ PRZEKAŹNIKOWY/RELAY MODULE

PL/EN



Wydanie: 3 z dnia 14.06.2010
Zastępuje wydanie: 2 z dnia 12.01.2009

POLSKI

1. Przeznaczenie.

Moduł przekaźnikowy PU-1 (AWZ 510) przeznaczony jest do stosowania w instalacjach niskonapięciowych. Służy do sterowania, sygnalizowania stanów np. w systemach alarmowych, kontroli dostępu. Może być stosowany do sterowania urządzeniami o dużym poborze prądu poprzez wyjścia OC systemów alarmowych. Ponadto zapewnia separację galwaniczną sygnałów, źródeł zasilania w stosunku do wyjść modułu. Posiada szeregowy bezpiecznik w obwodzie przekaźnika (C, NO, NC).

2. Montaż.

Moduł posiada plastikową listwę wyposażoną w taśmę samoprzylepną służącą do zamocowania na płaskiej powierzchni (ścianka obudowy, zasilacza buforowego itp.) oraz otwory do ewentualnego przykręcenia listwy do podłoża.

3. Opis modułu.

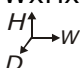
3.1 Elementy modułu (punkt 6).

1 - przekaźnik
2 - bezpiecznik topikowy
3 - dioda LED (sygnalizuje działanie przekaźnika)
4 - złącza modułu

3.2 Zaciski modułu.

+/- -/+ wejścia napięcia sterującego działaniem przekaźnika
C - zacisk wspólny przekaźnika
NO - zacisk normalnie otwarty przekaźnika
NC - zacisk normalnie zamknięty przekaźnika

4. Dane techniczne.

Ilość przekaźników	1
Napięcie cewki przekaźnika	10V÷16V DC / 10V÷13V AC
Prąd cewki przekaźnika	30 mA@ 12V DC
Napięcie styków przekaźnika	Max. 30VDC / 50VAC
Prąd styków przekaźnika	Max. 1A
Temperatura pracy	-10°C ÷ 40°C
Bezpieczniki	F 1,5A
Wymiary	50x20x43 (WxHxD) 
Waga netto / brutto	0,03 / 0,05 kg

ENGLISH

1. Destination.

The relay module PU-1 (AWZ 510) is designed for used in low-voltage circuits. They are intended for indicating status, i. e. in alarm and access control systems. The module can be used to control devices which draw large currents through OC outputs of alarm systems. They also ensure full galvanic separation of signals, power supply sources from outputs module. The module is fitted with serial fuses in the output circuits (C, NO, NC).

2. Mounting.

The module is fixed with plastic bar with holes and adhesive tape for plain surface (metal casing, buffer power supplies etc.)

3. Module description.

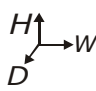
3.1 Module elements (point 6).

1 - relay
2 - fuse
3 - LED (indicates relay operations)
4 - module terminals

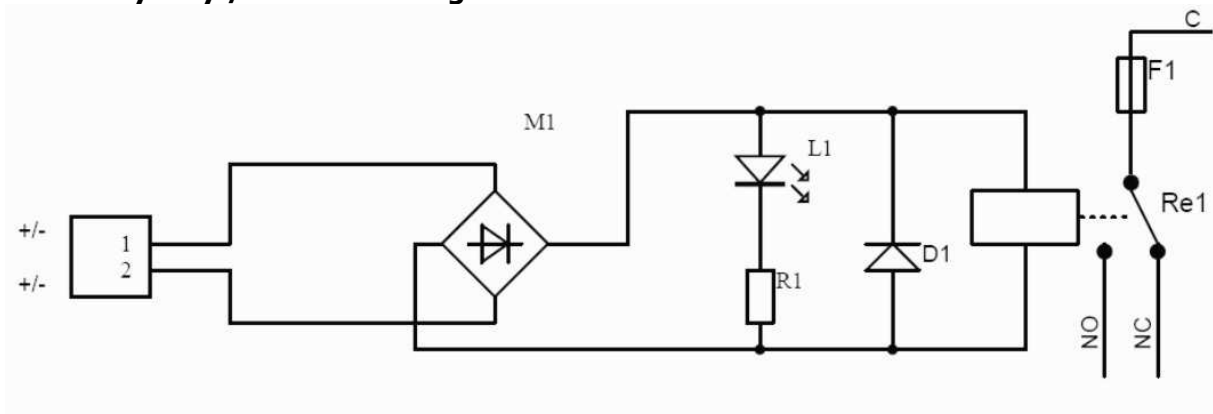
3.2 Module terminals.

+/- -/+ relay control voltage inputs
C - common relay terminal
NO - normally open relay terminal
NC - normally closed relay terminal

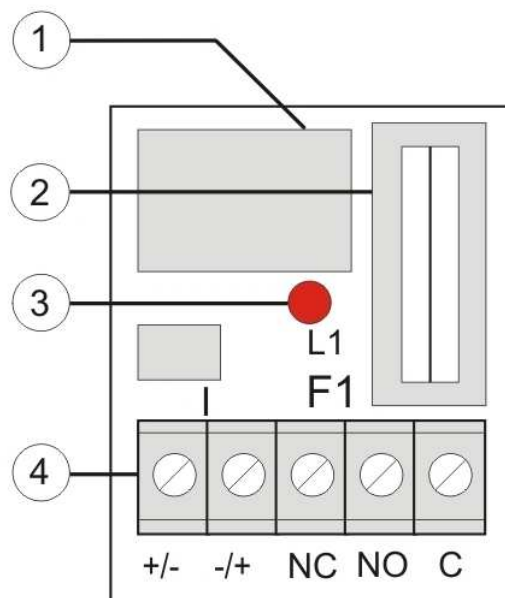
4. Technical data.

Number of relays	1
Voltage of relay coil	10V÷16V DC / 10V÷13V AC
Current of relay coil	30 mA@ 12V DC
Voltage of relay contacts	Max. 30VDC/50VAC
Current of relay contacts	Max. 1A
Operating temperature	-10°C ÷ 40°C
Fuses	F 1,5A
Dimensions	50x20x43 (WxHxD) 
Net / gross weight	0,03 / 0,05 kg

5. Schemat elektryczny / Electrical diagram.



6. Widok ogólny modułu / General view of the module.



OGÓLNE WARUNKI GWARANCJI

1. Pulsar K. Bogusz Sp.j. (producent) udziela dwuletniej gwarancji jakości na urządzenia, począwszy od daty nabycia zamieszczonej na dowodzie zakupu.
2. W przypadku braku dowodu zakupu przy zgłoszeniu reklamacji, trzyletni okres gwarancji jest liczony od daty produkcji urządzenia.
3. Gwarancja obejmuje nieodpłatną naprawę lub wymianę na odpowiednik funkcjonalny (wyboru dokonuje producent) niesprawnego urządzenia z przyczyn zależnych od producenta, w tym wad produkcyjnych i materiałowych, o ile wady zostały zgłoszone w okresie gwarancji (pkt.1 i 2).
4. Podlegający gwarancji sprzęt należy dostarczyć do punktu, w którym został on zakupiony lub bezpośrednio do siedziby producenta.
5. Gwarancją objęte są urządzenia kompletne z pisemnie określonym rodzajem wady w poprawnie wypełnionym zgłoszeniu reklamacyjnym.
6. Producent, w razie uwzględnienia reklamacji, zobowiązuje się do dokonania napraw gwarancyjnych w możliwie najkrótszym terminie, nie dłuższym jednak niż 14 dni roboczych od daty dostarczenia urządzenia do serwisu producenta.
7. Okres naprawy z pkt.5 może być przedłużony w przypadku braku możliwości technicznych dokonania naprawy oraz w przypadku sprzętu przyjętego warunkowo do serwisu ze względu na niedopełnienie warunków gwarancji przez reklamującego.
8. Wszelkie usługi serwisowe wynikające z gwarancji dokonywane są wyłącznie w serwisie producenta.
9. Gwarancją nie są objęte wady urządzenia wynikłe z:
 - przyczyn niezależnych od producenta,
 - uszkodzeń mechanicznych,
 - nieprawidłowego przechowywania i transportu,
 - użytkowania niezgodnego z zaleceniami instrukcji obsługi lub przeznaczeniem urządzenia,
 - zdarzeń losowych, w tym wyładowań atmosferycznych, awarii sieci energetycznej, pożaru, zalania, działania wysokich temperatur i czynników chemicznych,
 - niewłaściwej instalacji i konfiguracji (niezgodnej z zasadami zawartymi w instrukcji),
10. Utratę uprawnień wynikających z gwarancji w każdym wypadku powoduje stwierdzenie dokonania zmian konstrukcyjnych lub napraw poza serwisem producenta lub, gdy w urządzeniu w jakikolwiek sposób zmieniono lub uszkodzono numery seryjne lub nalepki gwarancyjne.
11. Odpowiedzialność producenta względem nabywcy ogranicza się do wartości urządzenia ustalonej według ceny hurtowej sugerowanej przez producenta z dnia zakupu.
12. Producent nie ponosi odpowiedzialności za szkody powstałe w wyniku uszkodzenia, wadliwego działania lub niemożliwości korzystania z urządzenia, w szczególności, jeśli wynika to z niedostosowania się do zaleceń i wymagań zawartych w instrukcji lub zastosowania urządzenia.

OZNAKOWANIE WEEE



Zużytego sprzętu elektrycznego i elektronicznego nie wolno wyrzucać razem ze zwykłymi domowymi odpadami. Według dyrektywy WEEE obowiązującej w UE dla zużytego sprzętu elektrycznego i elektronicznego należy stosować oddzielne sposoby utylizacji.

W Polsce zgodnie z przepisami ustawy o użytym sprzęcie elektrycznym i elektronicznym zabronione jest umieszczanie łącznie z innymi odpadami zużytego sprzętu oznakowanego symbolem przekreślonego kosza. Użytkownik, który zamierza się pozbyć tego produktu,

jest obowiązany do oddania ww. do punktu zbierania zużytego sprzętu. Punkty zbierania prowadzone są m. in. przez sprzedawców hurtowych i detalicznych tego sprzętu oraz gminne jednostki organizacyjne prowadzące działalność w zakresie odbierania odpadów. Prawidłowa realizacja tych obowiązków ma znaczenie zwłaszcza w przypadku, gdy w użytym sprzęcie znajdują się składniki niebezpieczne, które mają negatywny wpływ na środowisko i zdrowie ludzi.

WEEE MARK

The waste electrical and electronic equipment, do not mix with general household waste. There are separate collection systems for waste electrical and electronic equipment in accordance with legislation under the WEEE Directive and is effective only with EU.

WARRANTY

24 months since the sale date, 36 months since the production date.
THE WARRANTY IS VALID ONLY after presenting the invoice of the sale to which the claim refers.

Pulsar K.Bogusz Sp.j.

Siedlec 150, 32-744 Łapczyca, Poland
Tel. (+48) 14-610-19-40, Fax. (+48) 14-610-19-50
e-mail: biuro@pulsar.pl, sales@pulsar.pl
http:// www.pulsar.pl, www.zasilacze.pl