

Seria Smart Line™ AKCESORIA

POKRYWA TYLNA **BC-4**

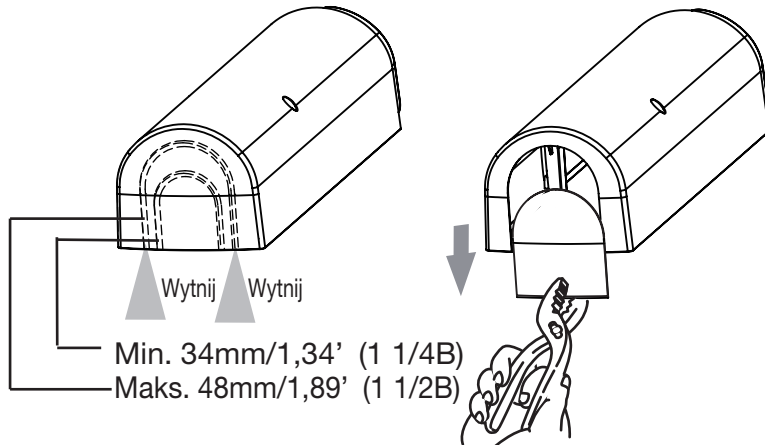
-Ośłania tylną część detektora zamontowanego na słupku; ukrywa przewody, polepsza wygląd.

Zestaw:

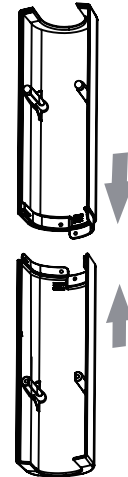
Pokrywa: 4 , 4x20 wkręt samogwintujący : 8

1 MONTAŻ

1 Wykonaj wycięcie na słupek.



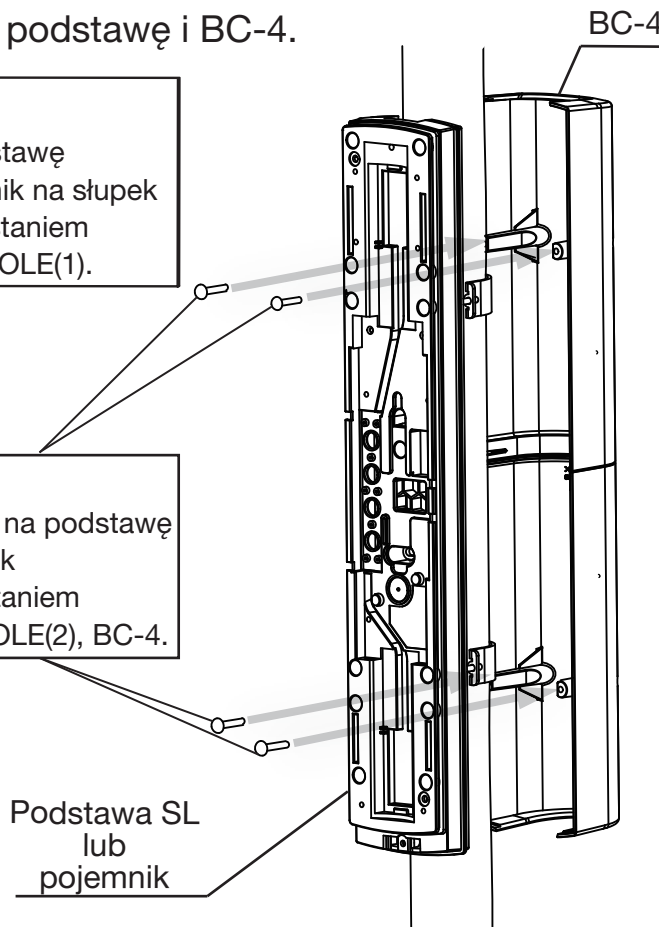
2 Połącz obie części BC-4.



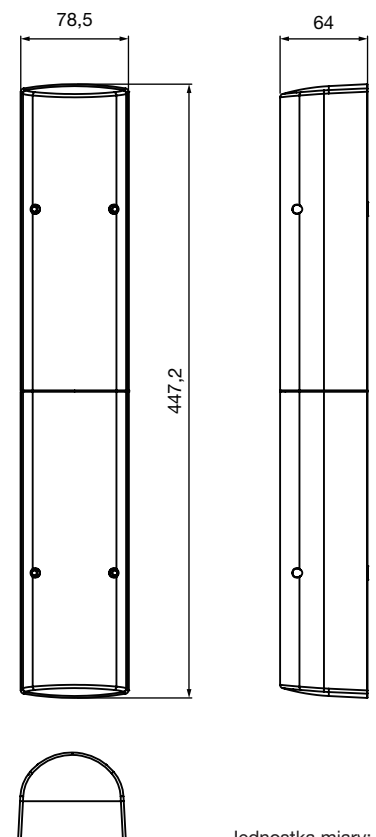
3 Połącz podstawę i BC-4.

Krok 1
Założ podstawę lub pojemnik na słupek z wykorzystaniem otworów POLE(1).

Krok 2
Założ BC-4 na podstawę lub pojemnik z wykorzystaniem otworów POLE(2), BC-4.



2 WYMIARY



OPTEx CO., LTD. (JAPAN)
(ISO 9001 Certified)
(ISO 14001 Certified)
5-8-12 Ogoto Otsu
Shiga 520-0101
JAPAN
TEL:+81-77-579-8670
FAX:+81-77-579-8190
URL:<http://www.optex.co.jp/e/>

OPTEx INCORPORATED (USA)
TEL:+1-909-993-5770
Tech:(800)966-7839
URL:<http://www.optexamerica.com/>

OPTEx (EUROPE) LTD. (UK)
TEL:+44-1628-631000
URL:<http://www.optex-europe.com/>

OPTEx SECURITY SAS (FRANCE)
TEL:+33-437-55-50-50
URL:<http://www.optex-security.com/>

OPTEx SECURITY Sp.z o.o. (POLAND)
TEL:+48-22-598-06-55
URL:<http://www.optex.com.pl/>

OPTEx KOREA CO., LTD. (KOREA)
TEL:+82-2-719-5971
URL:<http://www.optexkorea.com/>

OPTEx (DONGGUAN) CO., LTD. SHANGHAI OFFICE (CHINA)
TEL:+86-21-34600673
URL:<http://www.optexchina.com/>