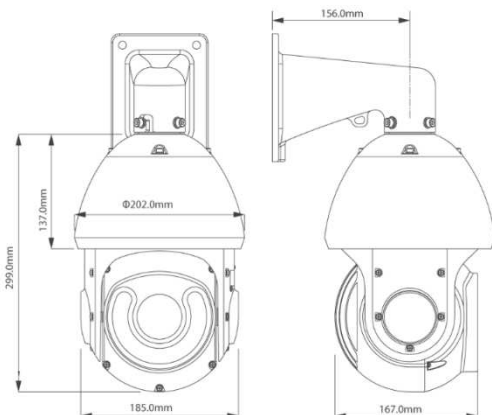


### Charakterystyka Kamery PTZ

- 1/4" SONY Super HAD CCD II
- Wysoka rozdzielczość 600TV kolor / 650TVL B/W
- Wysoka czułość kamery B/W:0,01 Lux@F1.2
- Moduł wizyjny z zoomem optycznym x36 i cyfrowym x12
- Mechaniczny filtr podczerwieni,
- Funkcja poszerzonej dynamiki WDR z możliwością konfiguracji,
- Cyfrowa redukcja szumów 2D/3D-NR
- Menu ekranowe z wieloma funkcjami konfiguracyjnymi w j. polskim,
- Funkcje AGC, AES, BLC, 24 maski prywatności,
- Presety 255; Trasy 5, Tury 8, Skany 5,
- Funkcje automatyki wywoływane poprzez harmonogram, data i czas systemowy,
- Funkcja RS485 pozwalająca zdalnie sterować menu ekranowym, Pelco P, Pelco D, DH-SD,
- Automatyczne wykrywanie protokołu sterowania
- Zasięg promiennika do 80m
- Zasilanie 24VAC / 1,5A ± 10%

### Wymiary kamery



### Specyfikacja Kamery PTZ

Model		BCS-SD5036WDR	
System		PAL	
Przetwornik		1/4" SONY Super HAD CCD II	
Ilość pikseli		768(H) × 494(V)	
Wyjście Video		1 V p-p, kompozytowe, BNC, 75 Ohm	
Obiektyw		f=3.4-122.4mm F1.6 – F4.5	
Zoom optyczny / cyfrowy		36x / 12x	
Kąt widzenia (H)		57.8°(wide) – 1.7°(tele)	
Rozdzielczość horyzontalna		Kolor: 600TVL; B/W:650TVL	
Czułość		Kolor:0,1 Lux@F1.6 50IRE B/W:0,001 Lux@F1.2 (1/3; 1/4 sek)	
Stosunek S/N		> 50dB (AGC wył.)	
Balans bieli		Tak, (1800°K ~ 10500°K); automatyczny ATW Ręczny, Indoor, Outdoor, Outdoor Auto, Sodium Lamp, One-push	
Funkcje kamery	Kompensacja tła	wł – wył (BLC)	
	Poszerzona Dynamika	WDR – wł / wył	
	Migawka	Auto, Ręczna (1/50-1/10000), zabezpieczenie przed migotaniem	
	Kontrola Wzmocnienia (AGC)	Wył. – wł – płynna regulacja	
	Funkcja Dzień Noc	Mechaniczny filtr podczerwień (ICR)	
	Redukcja szumów (3DNR)	Wył. – wł, działa tylko przy włączonym AGC	
	Maski prywatności	wł / wył 24 maski	
	Efekty obrazu	E-Flip, Odbicie lustrzane, Korekcja kolorów	
	Parametry głowicy	Pan Tilt	Zakres poziomy
Zakres pionowy			-2° do - 90°; flip 180°
Prędkość obrotu		Prędkość w poziomie	0,1° - 160° / sek
		Prędkość w pionie	0,1° - 120° / sek
Prędkość w presece		Prędkość w poziomie	240°
		Prędkość w pionie	200°
Funkcje automatyki		Presety 255 / Trasy 5 / Tury 8	
Harmonogram automatyki		Aktywacja tras/presetów/tur poprzez czas systemowy	
Automatyka		Wywołanie funkcji automatyki w beczynności	
Promiennik podczerwieni		Automatyczny / Bliski zasięg / Daleki zasięg / Wyłączony; zasięg IR do 80M	
Protokół RS485	DH-SD; Pelco P, Pelco D; automatyczne rozpoznawanie protokołów		
Zasilanie / Pobór mocy		24VAC / 17W (bez grzałki) 24W (z wł. grzałką) 31W (z grzałką i Promiennikiem)	
Temperatura pracy		-40°C ~ +60°C / IP66	
Waga		5 kg	
Wymiary śr/wys		202x299mm	