

**Dla domu 1 - rodzinnego
Nr ref. 1129/501**



**Dla domu 2 - rodzinnego
Nr ref. 1129/502**



MIWI-URMET Sp. z o. o.

ul. Pojezierska 90A 91-341 Łódź

Tel. (042) 616-21-00, Fax. (042) 616-21-13

www.miwiurmet.com.pl

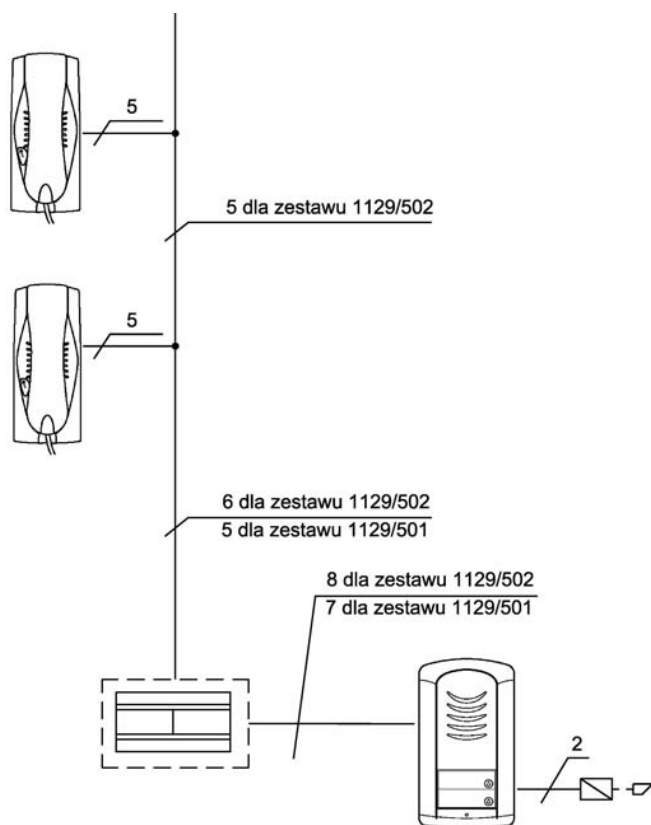
e-mail: miwi@miwiurmet.com.pl

OGÓLNA CHARAKTERYSTYKA

Zestawy domofonowe Mod. 1129 przeznaczone są dla 1 lub 2 użytkowników.

Prawidłowo zamontowany i uruchomiony zestaw domofonowy umożliwia:

- wywołanie unifonu (sygnał dźwiękowy) poprzez naciśnięcie przycisku znajdującego się na panelu umieszczonym na zewnątrz budynku,
- rozmowę pomiędzy osobą znajdującą się na zewnątrz budynku, a osobą znajdującą się w budynku,
- uruchomienie elektrozaczepu otwierającego drzwi, furtkę itp.,
- uruchomienie np. napędu bramy przy wykorzystaniu przycisku funkcyjnego znajdującego się w unifonie.

SCHEMAT BLOKOWY**URZĄDZENIA WCHODZĄCE W SKŁAD ZESTAWU**

W zależności od liczby użytkowników systemu rozróżniamy zestawy:

- 1) **nr ref. 1129/501** - dla 1 użytkownika, składający się z:

	Nr ref.
Panela zewnętrznego z 1 przyciskiem wywołania oraz wbudowanym modulem rozmownym do montażu natynkowego	1129/1
1 unifonu ATLANTICO	1133/1
Transformatora	9000/230

- 2) **nr ref. 1129/502** - dla 2 użytkowników, składający się z:

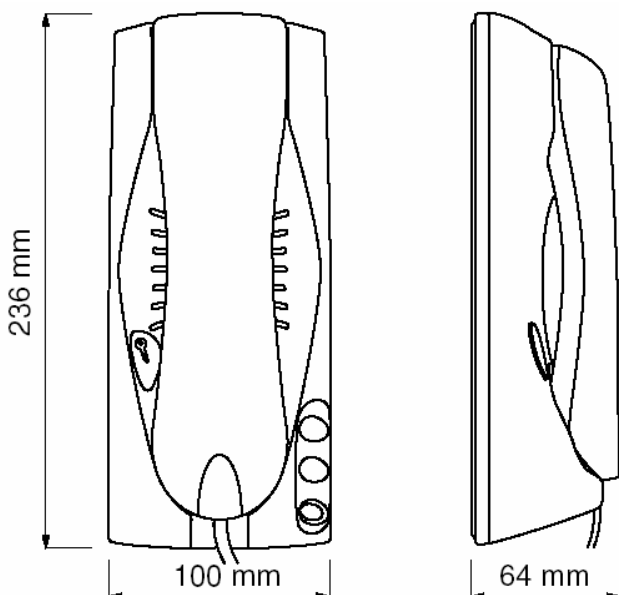
	Nr ref.
Panela zewnętrznego z 2 przyciskami wywołania oraz wbudowanym modulem rozmownym do montażu natynkowego	1129/2
2 unifonów ATLANTICO	1133/1
Transformatora	9000/230

Do opisanych zestawów można stosować następujące elementy wyposażenia dodatkowego:

	Nr ref.
Podstawa skośna do unifonu	1133/50
Dodatkowy przycisk do unifonu ATLANTICO	1133/55

Elementy wyposażenia dodatkowego można nabyć u lokalnych dystrybutorów lub bezpośrednio w firmie MIWI-URMET (adres na 1 stronie).

**UNIFON ATLANTICO
NR REF. 1133/1**



ATLANTICO został zaprojektowany przez pracownię projektową De Lucchi. Nowoczesna linia wzornicza oraz ergonomia czynią go urządzeniem poręcznym a zarazem efektywnym.

Unifon przeznaczony jest do pracy w elektronicznych systemach wywołania, dlatego też może być używany w tej samej instalacji wraz z unifonami mod. 1131 oraz mod. 1132.

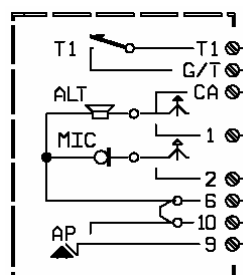
Instalacja jest prosta i szybka, ponieważ wszystkie przewody pionu domofonowego podłącza się do złącza znajdującego się wewnątrz unifonu (nie ma potrzeby stosowania lutownicy).

Unifon nr ref. 1133/1 dostępny jest wyłącznie w kolorze białym i wyposażony jest w przycisk otwarcia drzwi oraz jeden dodatkowy przycisk funkcyjny. Istnieje możliwość dodania dodatkowych dwóch przycisków funkcyjnych (w sumie będą 3). Przyciski te są niezależne od siebie i mogą zostać wykorzystane do różnych dodatkowych funkcji, np.:

- wywołanie innego unifonu (interkom),
- zapalenie światła na klatce schodowej,
- otwierania drugiego elektrozaczełu, bramy.

ATLANTICO może być instalowany w wersji stojącej przy użyciu zestawu nr ref. 1133/50, który zawiera: podstawkę skośną, gniazdo oraz przewód połączeniowy.

OPIS ZACISKÓW POD PRZEWODY



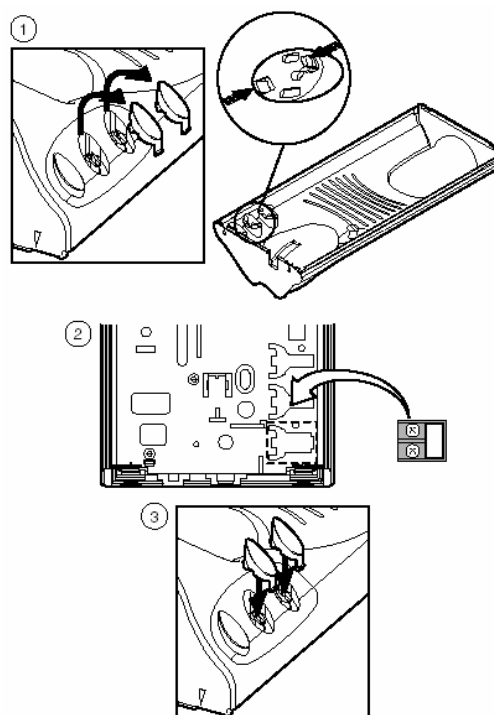
Wewnątrz unifonu, po zdjęciu jego obudowy na płycie drukowanej znajduje się listwa zaciskowa służąca do podłączenia aparatu do systemu. Przyciski funkcyjne mają niezależne styki.

Opis zacisków:

T1	wyjście 1 przycisku funkcyjnego
G/T	zaczep wspólny przycisków funkcyjnych
CA	wywołanie,
1	linia głośnika,
2	linia mikrofonu,
6, 10	masa,
9	linia elektrozaczełu

**INSTALACJA DODATKOWYCH
PRZCISKÓW FUNKCYJNYCH**

- 1) Wyjąć odpowiednie zaślepki przycisków unifonu,
- 2) Wcisnąć przycisk funkcyjny w podstawę unifonu,
- 3) Założyć nakładkę przycisku.

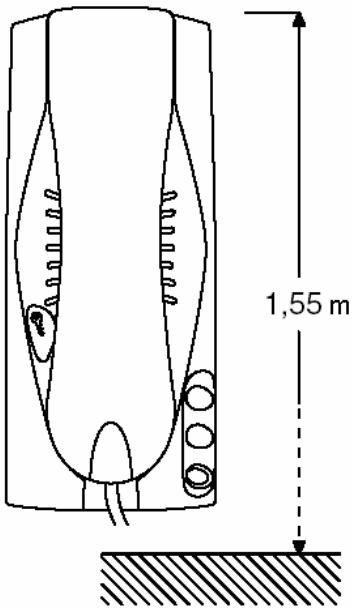


INSTALACJA

ATLANTICO może być montowany na ścianie lub ustawiony na biurku przy wykorzystaniu podstawy skośnej.

MONTAŻ ŚCIENNY

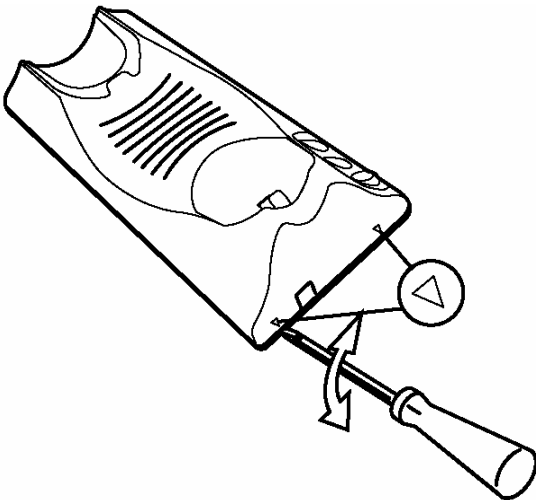
Wskazana jest instalacja unifonu na takiej wysokości, aby najwyższa część aparatu znajdowała się na wysokości 1,55 m od podłoża (**rys. 1**).



rys. 1

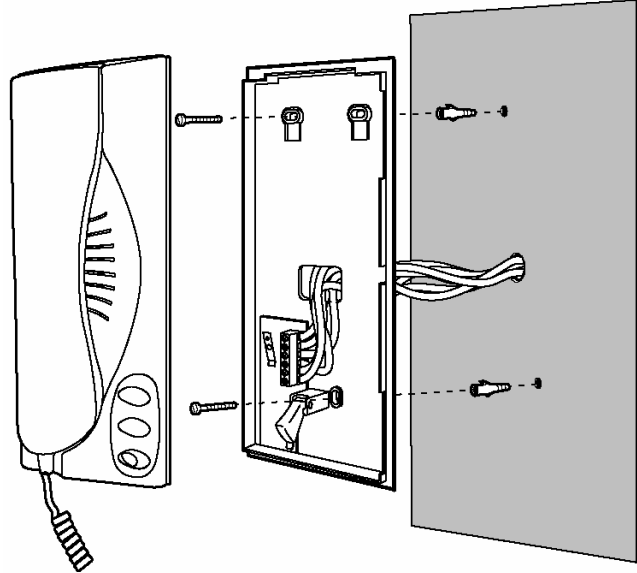
Aby zamontować unifon w wersji wiszącej należy wykonać opisane poniżej czynności.

- 1) Rozłożyć obudowę unifonu zwalniając plastikowe zatrzaski przy użyciu ostrza wkrętaka (**rys. 2**).



rys. 2

- 2) Przycocować unifon do ściany przy użyciu 2 kołków rozporowych dostarczonych wraz z unifonem (**rys. 3**).
- 3) Przeprowadzić przewody przez otwór w tylnej części unifonu.
- 4) Skrócić przewody do wymaganej długości oraz odizolować ich końcówki.



rys. 3

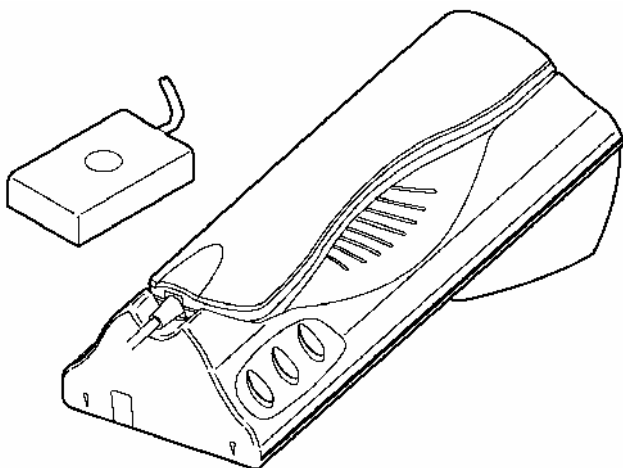
- 5) Podłączyć końcówki przewodów do właściwych zacisków złącza unifonu.
- 6) Połączyć ponownie obie części obudowy (**rys.4**).



rys. 4

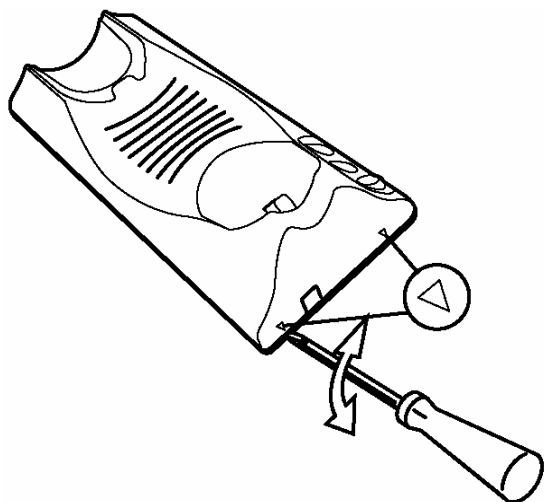
MONTAŻ WERSJI STOJĄCEJ

Podstawa skośna nr ref. 1133/50 składa się z plastikowej podpórki oraz 19 żyłowego przewodu zakończonego gniazdem.



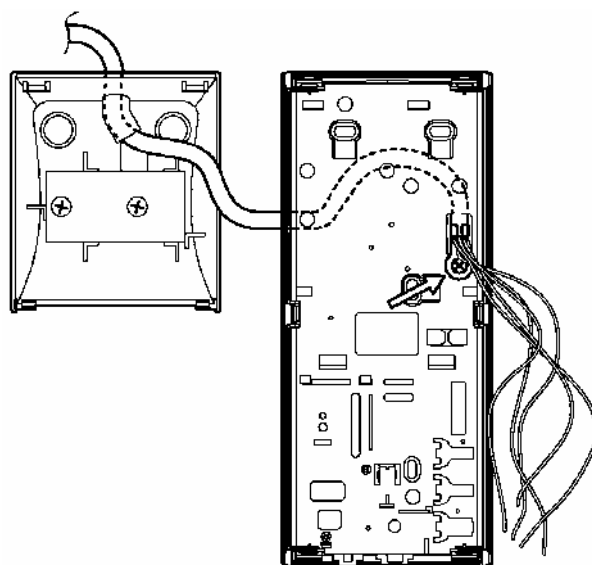
Aby zamontować unifon na podstawie skośnej należy wykonać opisane poniżej czynności.

- 1) Rozłożyć obudowę unifonu zwalniając plastikowe zatrzaski przy użyciu ostrza wkrętaka (rys. 5).

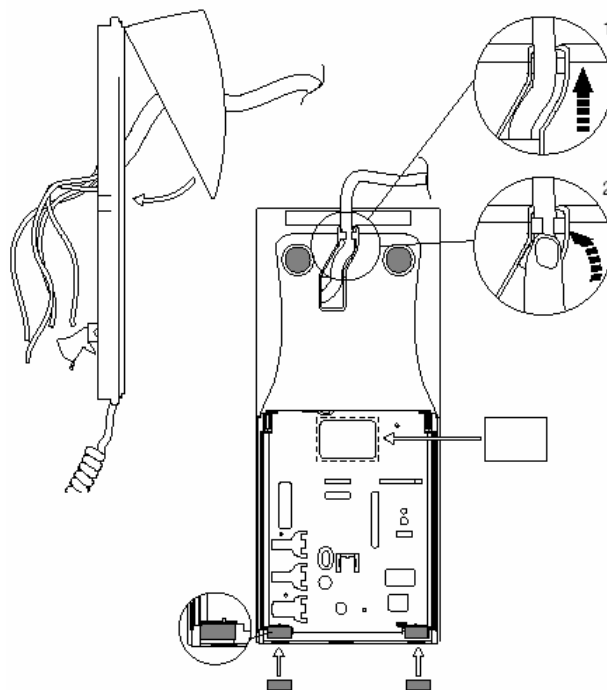


rys. 5

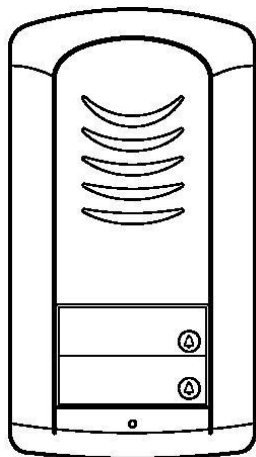
- 2) Przeciągnąć przewód wielożyłowy przez otwór w podstawie skośnej oraz tylnej części unifonu, a następnie przymocować go za pomocą wkręta i uchwytu oczkowego do podstawy unifonu (rys. 6).
- 3) Odizolować końcówki przewodów i podłączyć je do odpowiednich zacisków złącza unifonu.
- 4) Zatrzasać podstawę skośną w tylnej ścianie unifonu (rys. 7).
- 5) Zacisnąć przewód wielożyłowy w podstawie skośnej unifonu (rys. 7).
- 6) Zamontować gumki przeciwpoślizgowe (rys. 7).



rys. 6



rys. 7

**PANEL ZEWNĘTRZNY
MOD 1129**

rys. 8

Kaseta zewnętrzna wykonana jest na bazie panela Mod. 1129. Do jej budowy wykorzystano wysokiej jakości tworzywo sztuczne ABS w połączeniu z anodowanym aluminium co sprawia że cały panel jest odporny na korozję. W kasecie znajduje się wbudowany moduł rozmówny wraz z 1 lub 2 przyciskami wywołania. Budowa kasety umożliwia montaż w wersji natynkowej.

OPIS ZACISKÓW POD PRZEWODY

U1	wywołanie pierwszego unifonu,
U2	wywołanie drugiego unifonu (tylko nr ref. 1129/2),
G/T	zacisk wspólny przycisków,
PS	generator,
1	niewykorzystywany,
1A	wzmacniacz mikrofonu,
2	wzmacniacz głośnika,
-/~	masa,
~	zasilanie.



DANE TECHNICZNE

Napięcie zasilania	12 Vac
Wymiary: wys. x szer. x gr.	182 x 100 x 30 mm
Temperatura pracy	-10° + 50° C

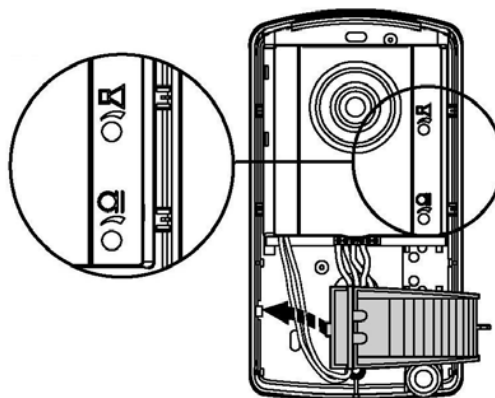
REGULACJA WZMOCNIENIA

Panele zewnętrzne nr ref. 1129/1 oraz nr ref. 1129/2 posiadają wbudowany układ regulacji wzmocnienia głośnika i mikrofonu.

Regulacja wzmocnienia możliwa jest przy użyciu dwóch dostępnych od wewnątrz potencjometrów:

- **EXT**  – regulacja wzmocnienia głośnika.
- **INT**  – regulacja wzmocnienia mikrofonu.

Regulatory te są fabrycznie ustawione w sposób optymalny (rys. 9)

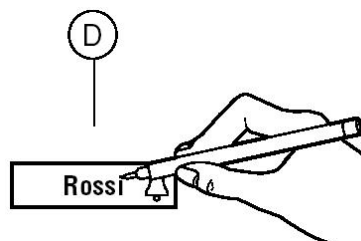


rys.9

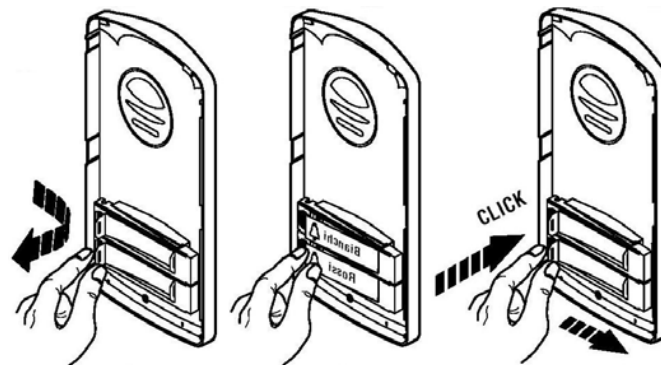
ZAKŁADANIE ETYKIET Z NAZWISKAMI

Aby założyć etykietę na nazwisko należy wykonać następujące czynności

- 1) Zdjąć przezroczystą osłonę etykiety,
- 2) Wypisać nazwisko etykietce (rys. 10),
- 3) Założyć ponownie etykietę oraz jej osłonę (rys. 11);



rys.10



rys.11

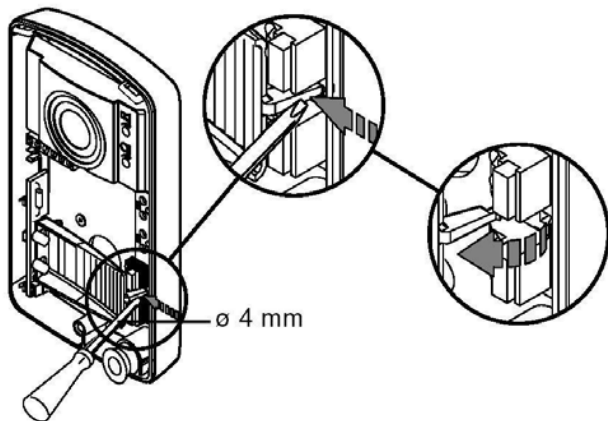
MONTAŻ WERSJI NATYNKOWEJ

Zewnętrzne wykończenie obudowy umożliwia montaż w wersji natynkowej.

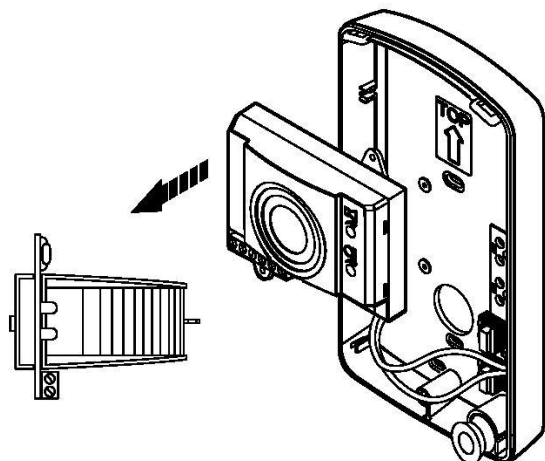
Wskazana jest instalacja panela zewnętrznego na takiej wysokości, aby najwyższa część panela znajdowała się na wysokości 1,55÷1,60 m od podłoża.

Aby zamontować panel zewnętrzny w wersji podtynkowej należy wykonać opisane poniżej czynności.

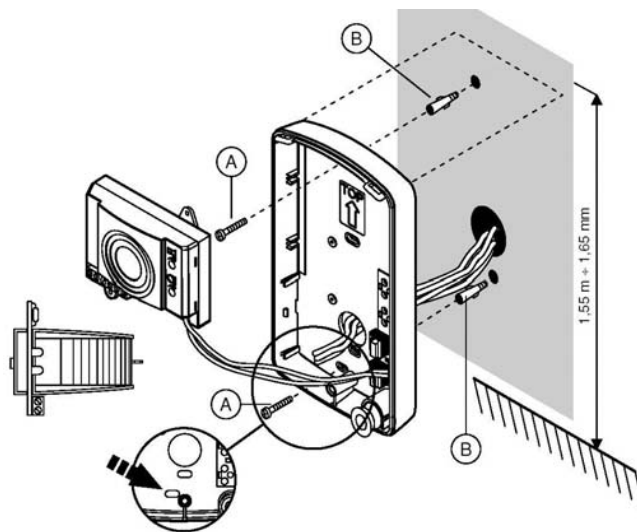
- 1) Po zdjęciu płyty czołowej zdjąć z zaczepu dolną podstawę etykiety na nazwisko (**rys. 12**),
- 2) Wyjąć z zaczepów moduł rozmówny (**rys. 13**),
- 3) Przełożyć przewody podłączeniowe przez otwory w tylnej części panela. Przykręcić panel do ściany przy pomocy wkrętów **A** wraz z kołkami rozporowymi **B** (**rys. 14**),
- 4) Zamontować na zaczepach moduł rozmówny (**rys. 15**), podłączyć przewody pod odpowiednie zaciski w panelu (**rys. 16**),
- 5) Zamocować ponownie dolną podstawę etykiety na nazwisko (**rys. 17**),
- 6) Założyć część frontową panela na zaczepy znajdujące się w górnej części podstawy panela oraz skrócić obie części panela przy użyciu specjalnego klucza patentowego **C** (**rys.18**)



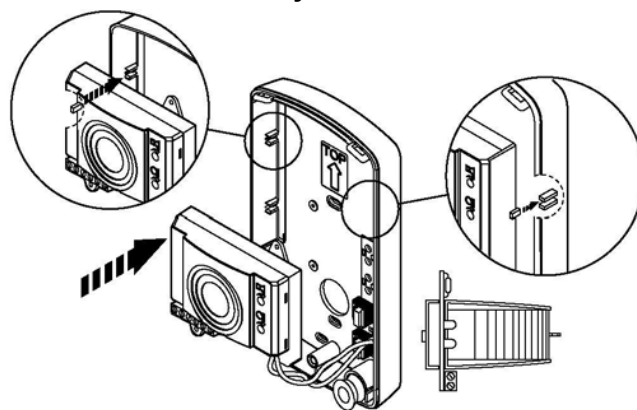
rys. 12



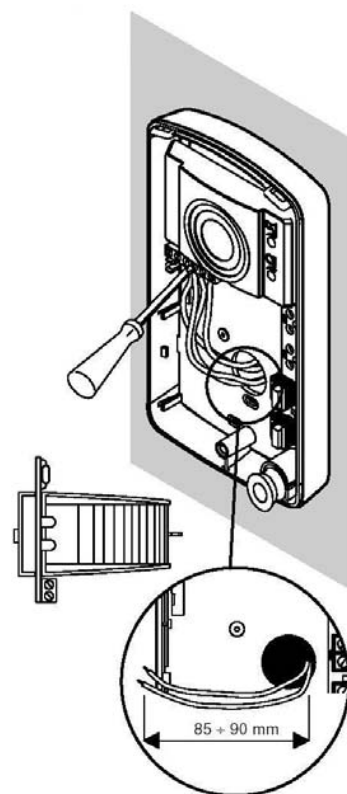
rys. 13



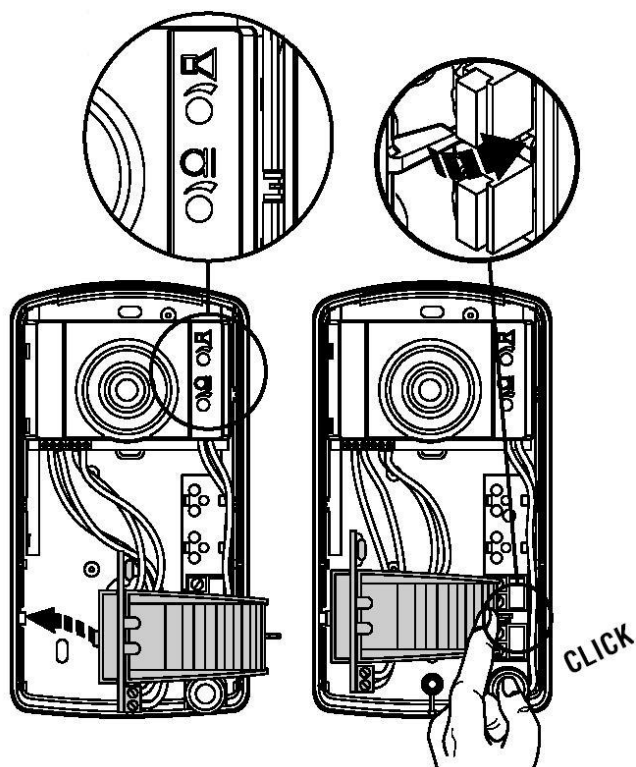
rys. 14



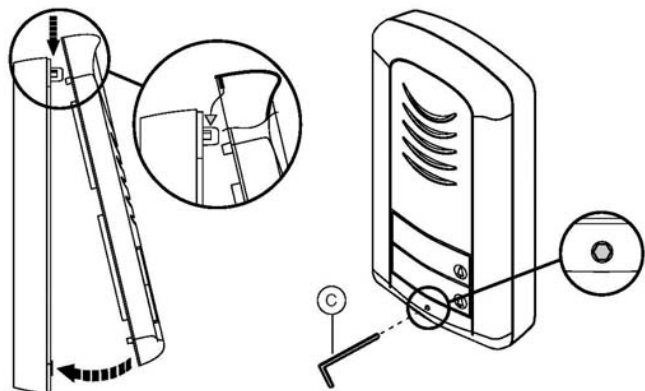
rys. 15



rys. 16



rys. 17

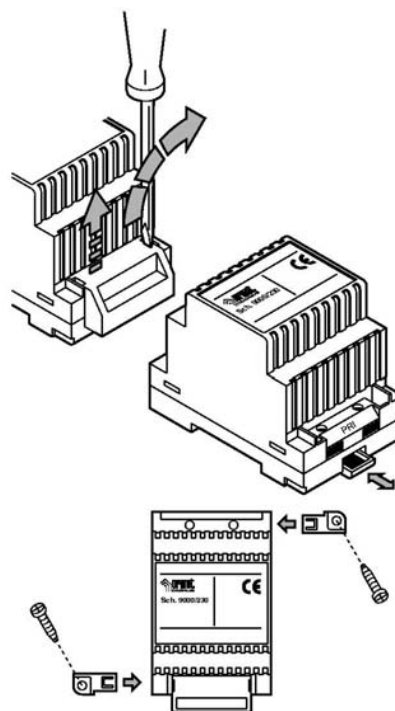


rys. 18

**TRANSFORMATOR
NR REF. 9000/230**

Zasilacz dostarcza energię zasilającą do całego zestawu. Urządzenie przystosowane jest do montażu na ścianie lub na szynie DIN.

Zasilacz należy zamontować w miejscu przewiewnym i suchym.

**OPIS ZACISKÓW POD PRZEWODY**

- ~0 zasilanie (sieć 230 Vac),
- ~230 zasilanie (sieć 230 Vac),
- ~12 napięcie wyjściowe 12 Vac,
- ~0 masa dla napięcia 12 Vac.

DANE TECHNICZNE

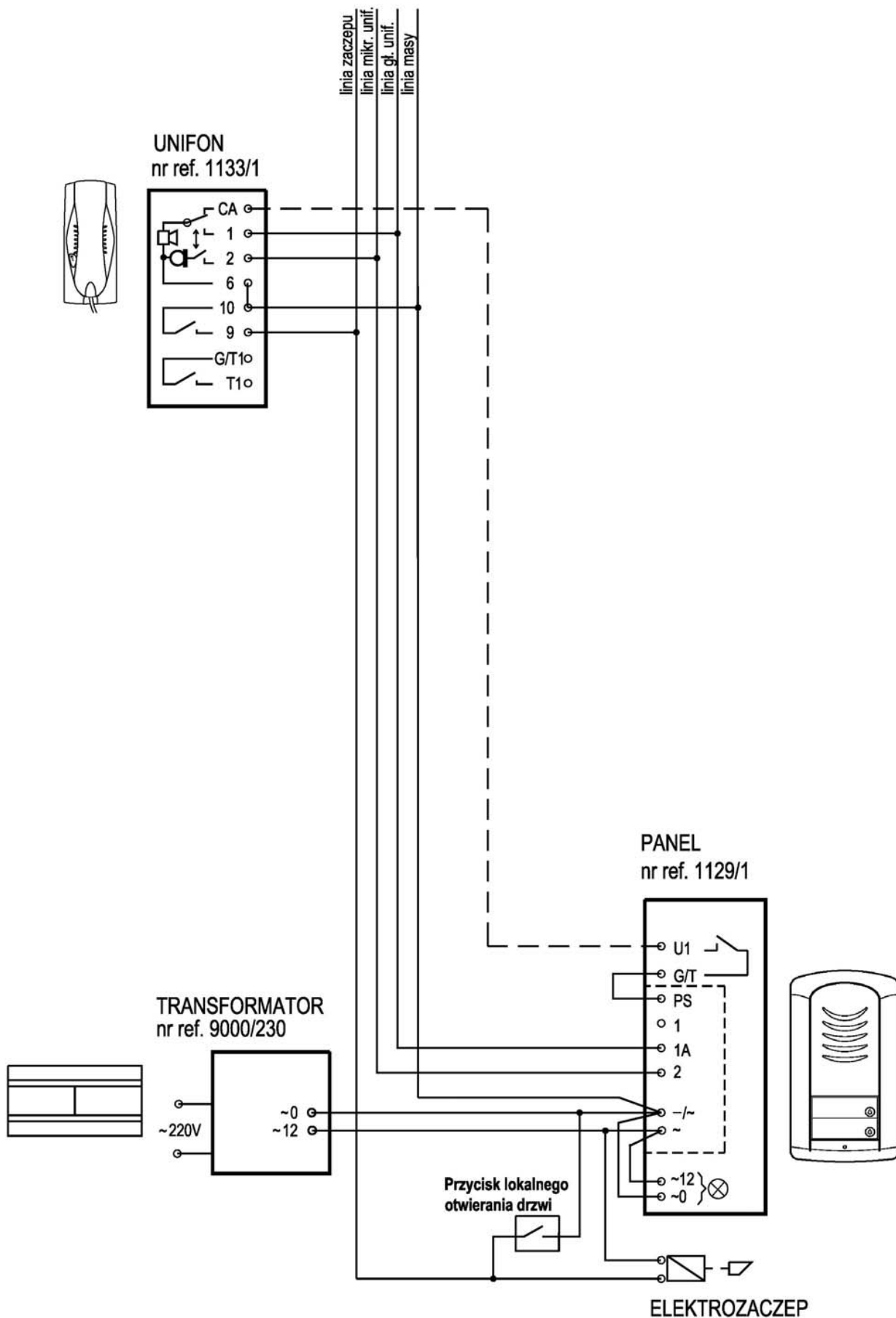
Napięcie zasilania	230 V a. c. 50/60 Hz
Moc	18 VA
Napięcie wyjściowe	12 V ac
Maksymalne obciążenie	1,3 A
Temperatura pracy	-5°C ÷ +45°C
Zabezpieczenia	wyłącznik termiczny PTC
Wymiary (dł. x szer. gł.)	54 x 84 x 58 mm (3 DIN)

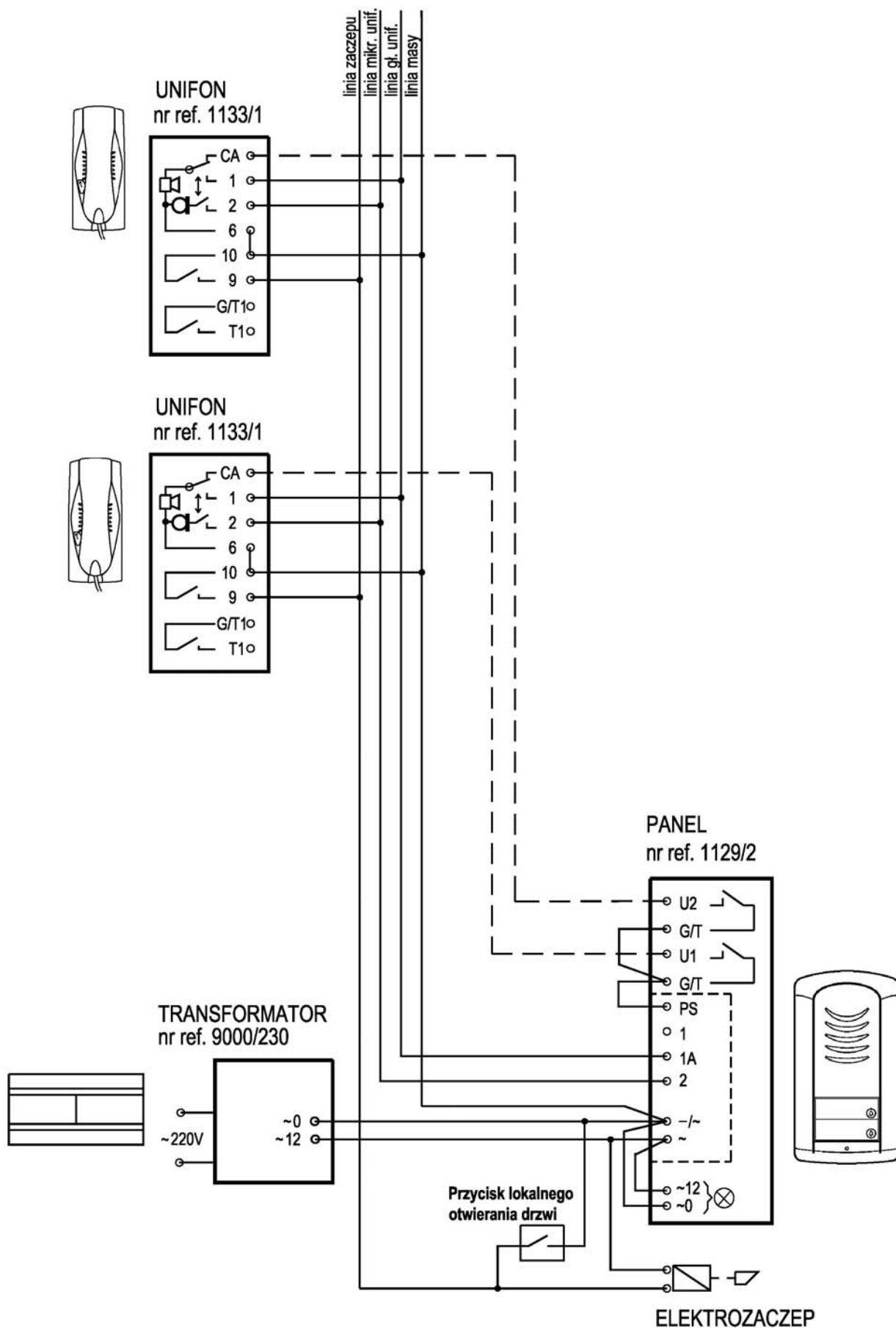
PRZEKROJE PRZEWODÓW

Wymagane przekroje przewodów w instalacjach domofonowych zależą od maksymalnych odległości pomiędzy urządzeniami. Przekroje przewodów dobieramy korzystając z poniższej tabeli:

MINIMALNE PRZEKROJE PRZEWODÓW

Przewody wywołania i foniczne						
Funkcja	Odległość	m	50	100	200	300
Wywołanie	CA	mm ²	0,50	0,50	0,80	1,00
Linia głośnika	1, 1A	mm ²	0,50	0,50	0,80	1,00
Linia mikrofonu	2, -	mm ²	0,50	0,50	0,80	1,00
Masa fonii	10	mm ²	0,50	0,50	0,80	1,00
Sterowanie elektrozaczepu	9, ~	mm ²	0,50	0,80	1,00	1,60
Zasilanie panela	~12, ~0	mm ²	0,50	0,80	1,00	1,60





UWAGA 1: W panelu zewnętrznym wstawić zworę pomiędzy zaciskami G/T oraz PS.

DOMOFONY VIDEODOMOFONY TELEWIZYJNE SYSTEMY DOZORU SYSTEMY ALARMOWE

MIWI-URMET Sp. z o. o.
ul. Pojezierska 90A 91-341 Łódź
Tel. (042) 616-21-00, Fax. (042) 616-21-13
www.miwiurmet.com.pl e-mail: miwi@miwiurmet.com.pl