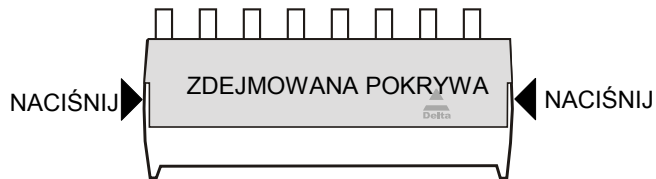


RV-4/8PR ROZGAŁĘŹNIK VIDEO KONFIGUROWALNY RĘCZNIE

Rozgałęźnik video RV-4/8PR umożliwia rozdzielenie sygnału z czterech wejść do ośmiu wyjść w konfiguracji ustalonej przez użytkownika. RV-4/8PR domyślnie ustawiony jest jako cztery niezależne rozgałęźniki video 1/2. Bardzo łatwo można go przeprogramować za pomocą zworek, które są dostępne po zdjęciu pokrywy. Dostępne jest 5 kombinacji, które są widoczne na rysunkach. Zworki pionowe uaktywniają poszczególne wejścia, natomiast zworki poziome łączą ze sobą wyjścia. Urządzenie jest przystosowane do pracy ciągłej, w pomieszczeniach zamkniętych. RV-4/8PR współpracuje z dowolnymi kamerami CCTV. Urządzenie posiada diodę LED informującą o napięciu zasilania. Rozgałęźniki video można łączyć szeregowo. Zdjęcie pokrywy umożliwia dostęp do zworek i otworów pozwalających zamontować urządzenie do ściany.

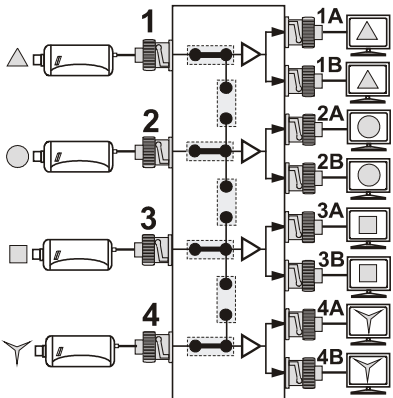
Dane techniczne:

- Ilość wejść - 4 BNC
- Ilość wyjść - 8 BNC
- Pasmo pracy - 0-40Mhz (-3dB)
- Impedancja wejścia - 75ohm
- Impedancja wyjścia - 75ohm
- Napięcie zasilania - 12VDC
- Pobór prądu - 80mA
- Wzmocnienie - 0dB
- Wymiary - 213x36x93mm
- waga - 220g

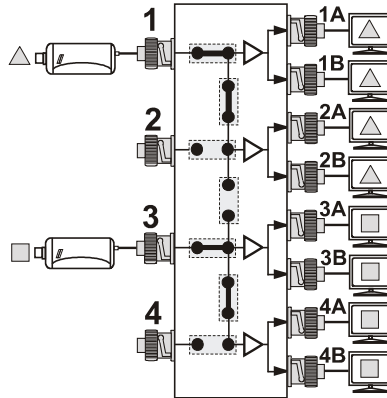


Zdjęcie pokrywy polega na naciśnięciu palcami w punktach pokazanych na rysunku i delikatnym pociągnięciu prostopadłe do urządzenia.

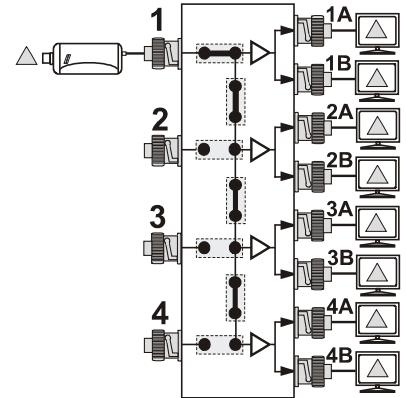
**4 rozgałęźniki 1/2
(ustawienie domyślne)**



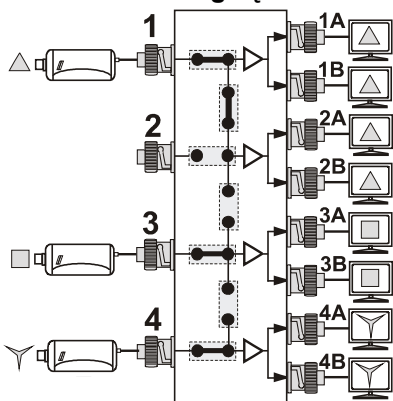
2 rozgałęźniki 1/4



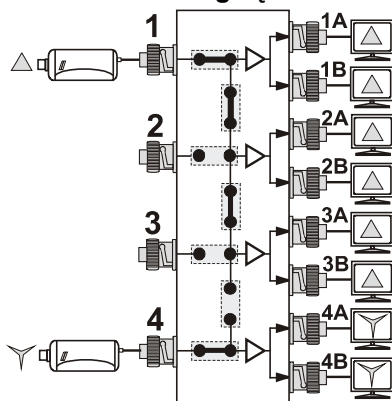
1 rozgałęźnik 1/8



**1 rozgałęźnik 1/4
i 2 rozgałęźniki 1/2**



**1 rozgałęźnik 1/6
i 1 rozgałęźnik 1/2**



●● zworka zwarta
●● brak zworki

**schemat połączeń wejść z wyjściami
(widok od wewnątrz urządzenia)**

