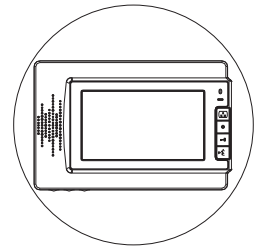
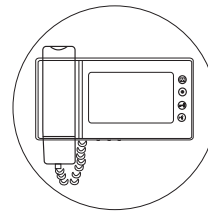
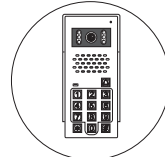
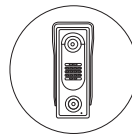


Instrukcja obsługi

Wideodomofonu COMPETITION



Opis kamery	1
Programowanie stacji bramowej z zamkiem szyfrowym	9
Programowanie stacji bramowej z czytnikiem kart	10
Opis monitorów	12
Obsługa monitora z pamięcią	27
Instalacja	29
Schemat połączeń	30
Obsługa wideodomofonu	42
Deklaracja zgodności	44
Karta gwarancyjna	45

wena

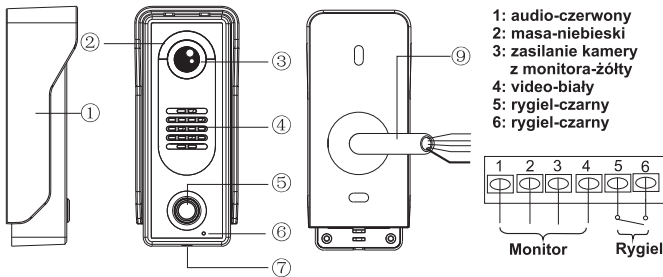
Importer:

Firma Wena
Al. Jerozolimskie 311
05-816 Reguły / k. Warszawy
tel.: 22 8174008
tel./fax: 22 8370286
e-mail: wena@wena.biz
http://www.wena.biz



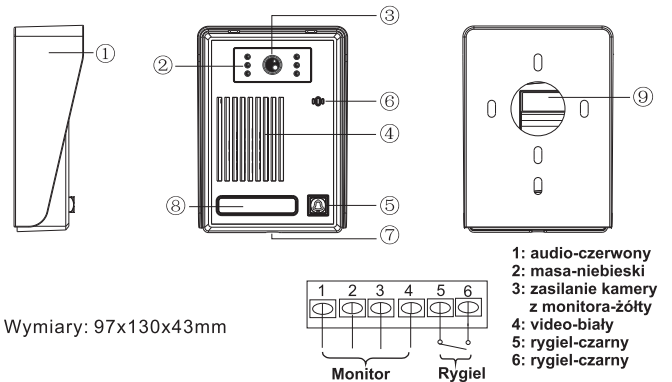
Opis kamery

■ SAC5C-CK



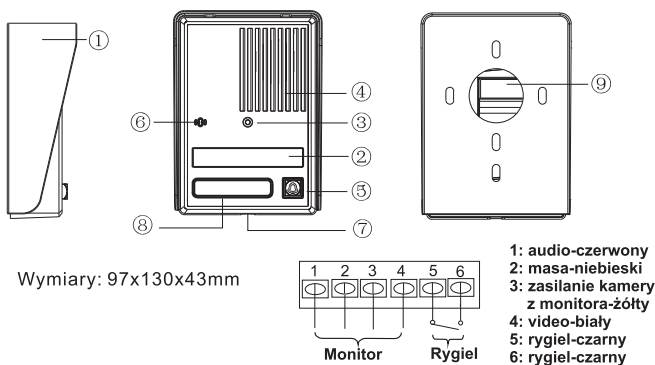
Wymiary: 58x135x39mm

■ SAC35C-CK



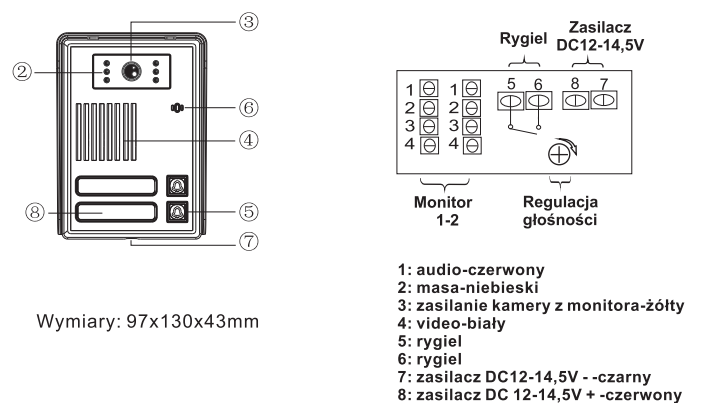
Wymiary: 97x130x43mm

■ SAC25C-CK.....



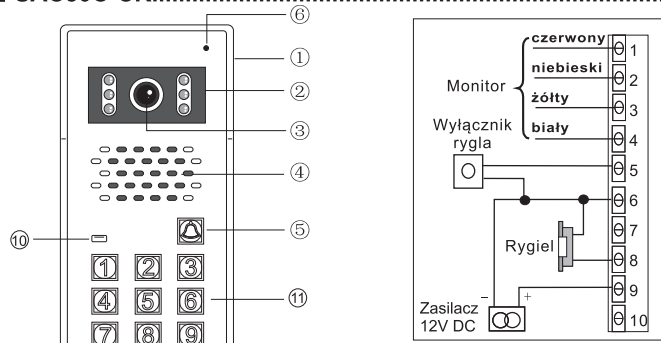
Wymiary: 97x130x43mm

■ SAC35C-CK2



Wymiary: 97x130x43mm

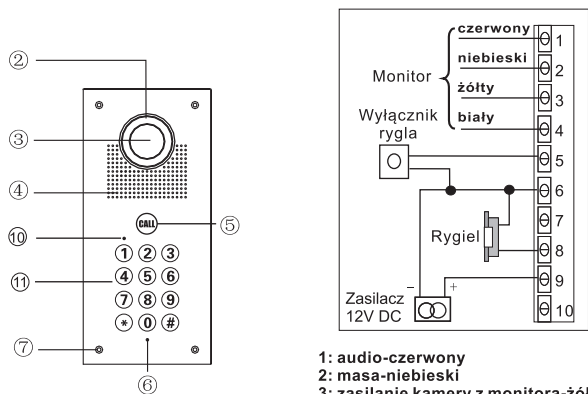
■ SAC50C-CK.....



- 1: audio-czerwony
- 2: masa-niebieski
- 3: zasilanie kamery z monitora-żółty
- 4: video-biały
- 5: wyłącznik rygla
- 6: zasilacz DC12-14,5V -, rygiel- i wyłącznik rygla
- 7: nie podłączać
- 8: rygiel +
- 9: zasilacz DC12-14,5V +
- 10: nie podłączać

Wymiary: 78x185x60mm

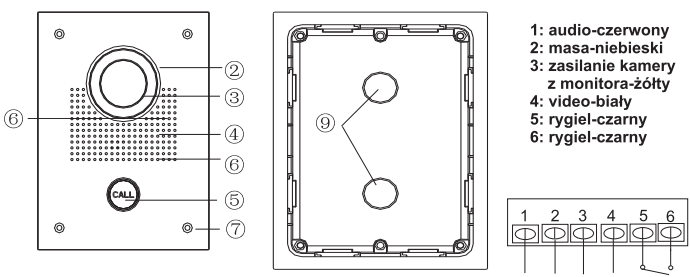
■ SAC561C-CK kolorowa



- 1: audio-czerwony
- 2: masa-niebieski
- 3: zasilanie kamery z monitora-żółty
- 4: video-biały
- 5: wyłącznik rygla
- 6: zasilacz DC12-14,5V -, rygiel- i wyłącznik rygla
- 7: nie podłączać
- 8: rygiel +
- 9: zasilacz DC12-14,5V +
- 10: nie podłączać

Wymiary: 120x250x51mm
Wymiary puszki: 110x240x46mm
Uwaga! Należy zdjąć zwórkę J3 we wszystkich monitorach i unifonach

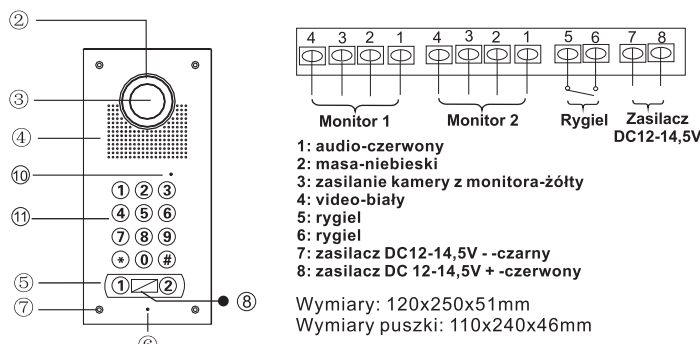
■ SAC551C-CK kolorowa.....



- 1: audio-czerwony
- 2: masa-niebieski
- 3: zasilanie kamery z monitora-żółty
- 4: video-biały
- 5: rygiel-czarny
- 6: rygiel-czarny

Wymiary: 150x203x55mm
Wymiary puszki: 130x183x50mm

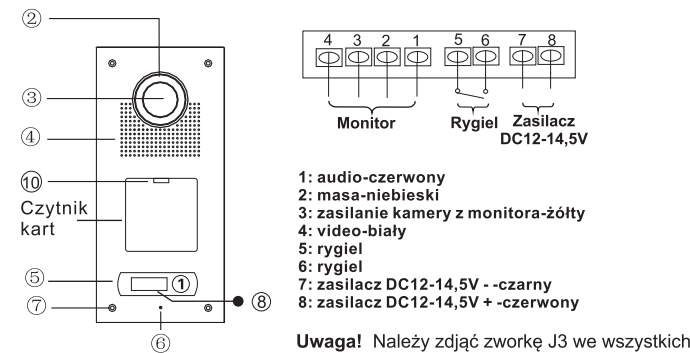
■ SAC562C-CK kolorowa



- 1: audio-czerwony
- 2: masa-niebieski
- 3: zasilanie kamery z monitora-żółty
- 4: video-biały
- 5: rygiel
- 6: rygiel
- 7: zasilacz DC12-14,5V - -czarny
- 8: zasilacz DC12-14,5V + -czerwony

Wymiary: 120x250x51mm
Wymiary puszki: 110x240x46mm
Uwaga! Należy zdjąć zwórkę J3 we wszystkich monitorach i unifonach

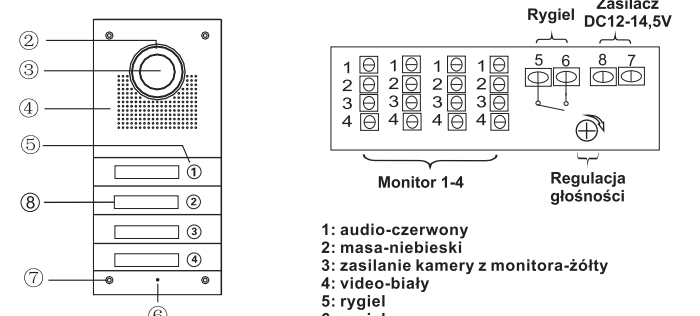
■ SAC561C-CKA kolorowa



- 1: audio-czerwony
- 2: masa-niebieski
- 3: zasilanie kamery z monitora-żółty
- 4: video-biały
- 5: rygiel
- 6: rygiel
- 7: zasilacz DC12-14,5V - -czarny
- 8: zasilacz DC12-14,5V + -czerwony

Wymiary: 120x250x51mm
Wymiary puszki: 110x240x46mm

■ SAC563C-CK kolorowa

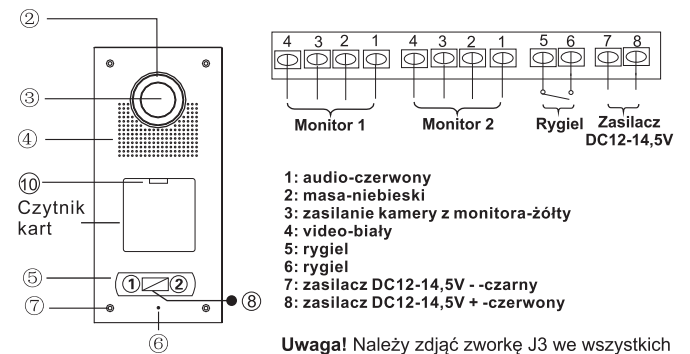


- 1: audio-czerwony
- 2: masa-niebieski
- 3: zasilanie kamery z monitora-żółty
- 4: video-biały
- 5: rygiel
- 6: rygiel
- 7: zasilacz DC12-14,5V - -czarny
- 8: zasilacz DC12-14,5V + -czerwony

Wymiary: 120x250x51mm
Wymiary puszki: 110x240x46mm

Uwaga! Należy zdjąć zwórkę J3 we wszystkich monitorach i unifonach

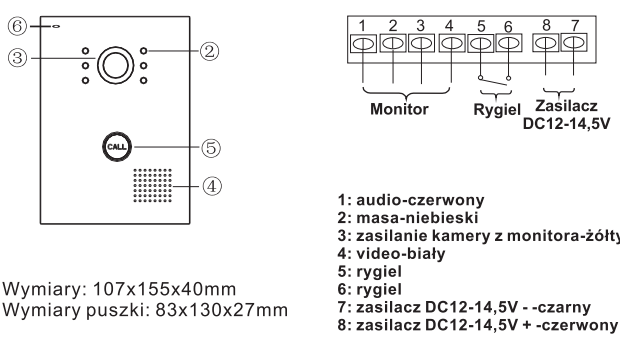
■ SAC562C-CKA kolorowa



- 1: audio-czerwony
- 2: masa-niebieski
- 3: zasilanie kamery z monitora-żółty
- 4: video-biały
- 5: rygiel
- 6: rygiel
- 7: zasilacz DC12-14,5V - -czarny
- 8: zasilacz DC12-14,5V + -czerwony

Wymiary: 120x250x51mm
Wymiary puszki: 110x240x46mm

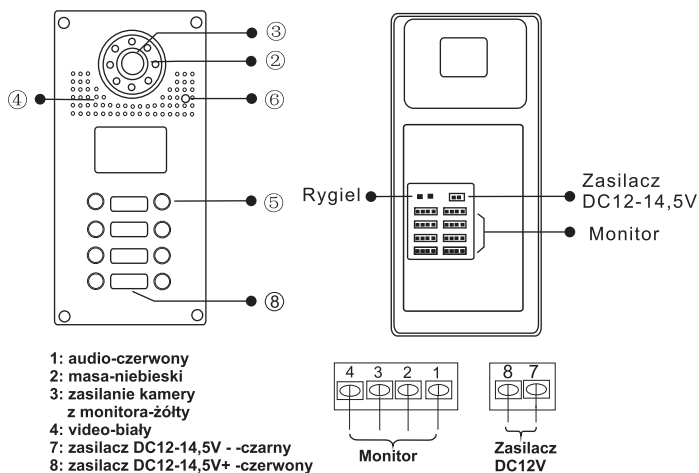
■ SAC651C-CK kolorowa.....



- 1: audio-czerwony
- 2: masa-niebieski
- 3: zasilanie kamery z monitora-żółty
- 4: video-biały
- 5: rygiel
- 6: rygiel
- 7: zasilacz DC12-14,5V - -czarny
- 8: zasilacz DC12-14,5V + -czerwony

Wymiary: 107x155x40mm
Wymiary puszki: 83x130x27mm

■ SAC551C-CK8 kolorowa.....



NR	OPIS KAMERY
①	Daszek
②	LED
③	Kamera
④	Głośnik
⑤	Przycisk wywołania
⑥	Mikrofon
⑦	Śruba mocująca kamerę
⑧	Szyld na nazwisko
⑨	Przepust na przewody
⑩	Dioda sygnalizująca stan pracy szyfratora
⑪	Klawiatura

DANE TECHNICZNE	
Zasilanie	DC 12V z monitora
Pobór mocy	W czasie pracy 1,5W
Kąt widzenia kamery	Okolo 70°
Przetwornik	1/3 CCD
Minimalne oświetlenie	0,05 Lux
Zakres temperatur pracy	-25°C~+55°C
IP	55
Podświetlenie	LED

7

8

Programowanie stacji bramowej z zamkiem szyfrowym

1. Programowanie kodu dostępu użytkownika

- 1) naciśnięcie [X], usłyszymy 2 krótkie dźwięki
- 2) wprowadzić kod administratora (1|2|3|4), usłyszymy 3 krótkie dźwięki, czerwona dioda zacznie migać
- 3) wprowadzić numer użytkownika od 01 do 40, usłyszymy 2 krótkie dźwięki (użytkownicy o nr. 31 do 40 mają możliwość otwierania drzwi na czas nieokreślony - drzwi zostaną otwarte do momentu ponownego wprowadzenia kodu)
- 4) wprowadzić kod użytkownika, usłyszymy 3 krótkie dźwięki
- 5) powrócić do punktu 3 w przypadku wprowadzania większej liczby użytkowników lub naciśnięcie [X] dla zakończenia programowania po naciśnięciu [X] usłyszymy 5 krótkich dźwięków

2. Usuwanie kodu użytkownika

- 1) naciśnięcie [X], usłyszymy 2 krótkie dźwięki
- 2) wprowadzić kod administratora, usłyszymy 3 krótkie dźwięki, czerwona dioda zacznie migać
- 3) wprowadzić numer użytkownika od 01 do 40, usłyszymy 2 krótkie dźwięki
- 4) naciśnięcie [#], usłyszymy 3 krótkie dźwięki
- 5) powrócić do punktu 3 w przypadku usuwania większej liczby użytkowników lub naciśnięcie [X] dla zakończenia usuwania, po naciśnięciu [X] usłyszymy 5 krótkich dźwięków

3. Programowanie czasu otwarcia zamka

- 1) naciśnięcie [X], usłyszymy 2 krótkie dźwięki
- 2) wprowadzić kod administratora, usłyszymy 3 krótkie dźwięki, czerwona dioda zacznie migać
- 3) wprowadzić 0|0, usłyszymy 2 krótkie dźwięki
- 4) wprowadzić wymagany czas otwarcia od 01 do 99 sekund (2 cyfrowy) usłyszymy 3 krótkie dźwięki
- 5) naciśnięcie [X] dla zakończenia programowania, usłyszymy 5 krótkich dźwięków

4. Zmiana kodu administratora (fabrycznie ustawiony kod administratora to: 1234)

- 1) odłączyć zasilanie urządzenia
- 2) naciśnięcie przycisk [X] i trzymając wciśnięty podłączyć zasilanie urządzenia, stacja bramowa wygeneruje długi ciągły dźwięk
- 3) kiedy dźwięk się skończy, proszę zwolnić przycisk [X], usłyszymy jeden krótki dźwięk i czerwona dioda zacznie migać
- 4) wprowadzić nowy kod administratora

5. Otwieranie drzwi za pomocą kodu

wprowadzić 4 cyfrowy kod użytkownika, zaświeci się czerwona dioda, drzwi są otwarte.

6. Reset (nie dotyczy kodu administratora)

- 1) naciśnięcie [X], usłyszymy 2 krótkie dźwięki
- 2) wprowadzić kod administratora, usłyszymy 3 krótkie dźwięki, czerwona dioda zacznie migać
- 3) naciśnięcie [#], usłyszymy 2 krótkie dźwięki, dioda miga
- 4) naciśnięcie [#], usłyszymy 2 krótkie dźwięki, dioda miga
- 5) naciśnięcie [#] kolejno 6 razy, 1 krótki dźwięk dioda miga
- 6) naciśnięcie [#], usłyszymy 5 krótkich dźwięków dioda gaśnie, system zresetowany.

Programowanie stacji bramowej z czytnikiem kart

Do programowania stacji bramowej niezbędny jest pilot DH 12-R. Nie jest dołączony do stacji.

1. Wejście w tryb programowania

- 1) Aby wejść w tryb programowania, skieruj pilot na diodę znajdującą się na stacji bramowej i wprowadź fabryczny kod [X|#|4|5|6|7|#], usłyszysz sygnał potwierdzający zmianę trybu pracy, a dioda na stacji zmieni kolor z czerwonego na pomarańczowy.
- 2) Wyjście z trybu programowania po naciśnięciu [X], sygnał i zmiana koloru diody na czerwony potwierdzą powrót do trybu pracy.

2. Dodawanie karty użytkownika

- 1) Wejść w tryb programowania (patrz pkt.1).
- 2) Naciśnij na pilocie cyfrę [1], usłyszysz długi sygnał.
- 3) Wpisz ostatnie 6 cyfr numeru karty lub zbliż ją do czytnika - krótki sygnał oznacza przyjęcie karty, kolejny długi sygnał potwierdza jej zapisanie.
- 4) Jeśli chcesz dodać więcej kart powtórz punkt 3 odp. ilość razy.
- 5) W przypadku zbliżenia karty już zarejestrowanej usłyszysz 4 krótkie sygnały.
- 6) Wyjście z trybu dodawania kart po naciśnięciu [X]

3. Dodawanie karty użytkownika za pomocą karty MASTER

- 1) Zbliżyć kartę MASTER do czytnika, usłyszysz 1 krótki i 1 długi dźwięk.
- 2) Następnie wpisz ostatnie 6 cyfr numeru karty lub zbliż ją do czytnika, zapisanie karty w pamięci potwierdzi długi dźwięk.
- 3) Jeśli chcesz dodać więcej kart powtórz punkt 2 odp. ilość razy.
- 4) Aby wyjść z trybu dodawania kart zbliż kartę MASTER do czytnika, usłyszysz 3 krótkie dźwięki – urządzenie jest gotowe do pracy

4. Usuwanie karty

- 1) W celu usunięcia zarejestrowanej karty należy wprowadzić urządzenie w tryb programowania (pkt.1)

9

10

Opis monitorów

- 2) Naciśnij na pilocie cyfrę [2], usłyszysz długi sygnał.
- 3) Wpisz ostatnie 6 cyfr numeru karty którą chcesz usunąć lub zbliż ją. Usłyszysz 1 krótki i 1 długi sygnał potwierdzający usunięcie karty.
- 4) Wyjście z trybu programowania po naciśnięciu [X] [X]

5. Usuwanie wszystkich kart

- 1) Wejź w tryb programowania (patrz pkt.1).
- 2) Na pilocie wciśnij [9] [9]. Usłyszysz długi dźwięk. Poczekaj na zakończenie sygnału dźwiękowego, będzie to potwierdzenie usunięcia wszystkich kart z pamięci stacji.
- 3) Powrót do trybu pracy po naciśnięciu [X]

6. Zmiana kodu administratora

- 1) Wejź w tryb programowania (patrz pkt.1)
- 2) Naciśnij na pilocie cyfrę [8] [9]. Usłyszysz długi dźwięk.
- 3) Wprowadź nowy 4 cyfrowy kod i zatwierdź go naciskając [#], Ponownie wprowadź nowy kod i zatwierdź go wciskając [#]. Usłyszysz długi dźwięk potwierdzający zmianę kodu administratora.
- 4) Powrót do trybu pracy po naciśnięciu [X]

7. Programowanie karty MASTER

- 1) Wejź w tryb programowania (patrz pkt 1)
- 2) Naciśnij na pilocie [0] [7], usłyszysz długi sygnał, dioda zmieni kolor na pomarańczowy.
- 3) Wpisz ostatnie 6 cyfr numeru karty która ma być kartą MASTER lub zbliż ją do czytnika, usłyszysz 1 krótki i 1 długi dźwięk potwierdzający zapisanie karty w pamięci.
- 4) Aby wyjść z trybu dodawania karty naciśnij [X] [X], usłyszysz długi dźwięk, dioda zmieni kolor na czerwony – urządzenie jest gotowe do pracy.
- 5) Karty MASTER nie można usuwać, w miejsce zniszczonej lub zgubionej karty można zaprogramować tylko nową

8. Przywracanie zapomnianego kodu administratora

- 1) Wyłącz zasilanie urządzenia na min.10s.
- 2) Podłącz zasilanie i w czasie gdy dioda miga (6 razy) naciśnij na pilocie [#], usłyszysz sygnał potwierdzającego przywrócenie kodu administratora do wartości fabrycznej 4567.

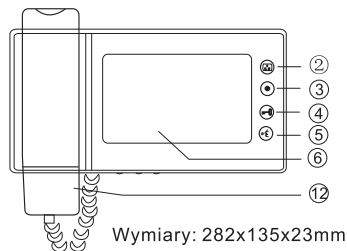
9. Programowanie czasu otwarcia zamka

- 1) Wejź w tryb programowania (patrz pkt.1)
- 2) Naciśnij na pilocie cyfrę [4], usłyszysz długi sygnał.
- 3) Wprowadź żądany czas otwarcia elektrozamka od 01 – 99 sekund (2 cyfrowy).
- 4) Usłyszysz długi sygnał potwierdzający zmianie czasu otwarcia zamka.
- 5) Wejście z trybu programowania po naciśnięciu [X]

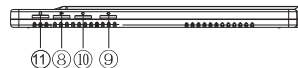
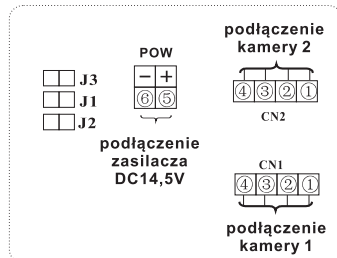
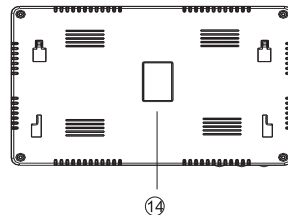
10. Otwieranie zamka za pomocą karty

- 1) Zbliżyć kartę do czytnika na odległość do 5 cm.
- 2) Otwarcie zamka sygnalizuje zielona dioda na stacji bramowej.

■ MT270C-CK2



Wymiary: 282x135x23mm

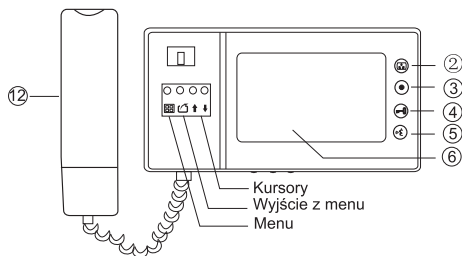


- 1: audio-czerwony
- 2: masa-niebieski
- 3: zasilanie kamery-żółty
- 4: video-biały
- 5: + zasilacza -czerwony
- 6: - zasilacza-czarny
- 7: podłączenie do wejścia sterującego automatu bramowego-czarny

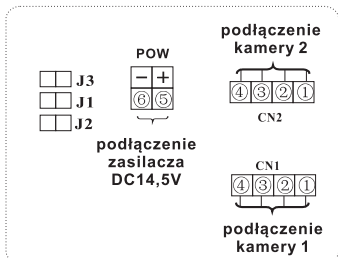
Opis konfiguracji zwrotek J1,J2,J3:

- J1: włączanie lub wyłączanie dźwięku gongu w stacji bramowej
 > zworka założona--sygnał gongu słyszalny
 > zworka zdjęta--sygnał gongu wyłączony
- J2: dopasowanie przewodu w linii wideo
 > zworka założona-- przewód koncentryczny, jeśli w systemie jest zainstalowany więcej niż jeden monitor, należy zostawić zworkę założoną tylko w ostatnim monitorze, a w pozostałych należy zdjąć
 > zworka zdjęta--inny przewód
- J3: włączanie lub wyłączanie podświetlenia przycisku wywołania i szyldu w stacji bramowej SAC35 i SAC551:
 > zworka założona--podświetlenie włączone
 > zworka zdjęta--podświetlenie wyłączony
 w przypadku innych stacji bramowych niż SAC35 i SAC551, **zworkę należy zdjąć**

■ MT270C-CK2S1



Wymiary: 282x135x23mm

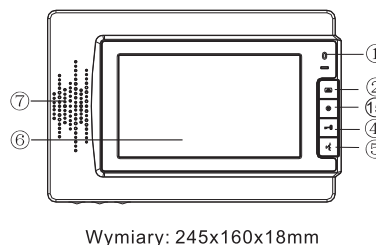


- 1: audio-czerwony
- 2: masa-niebieski
- 3: zasilanie kamery-żółty
- 4: video-biały
- 5: + zasilacza -czerwony
- 6: - zasilacza-czarny
- 7: podłączenie do wejścia sterującego automatu bramowego-czarny

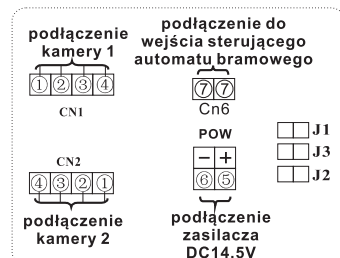
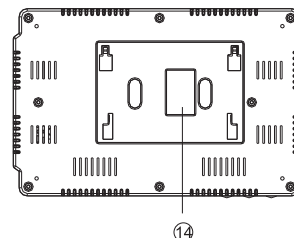
Opis konfiguracji zwrotek J1,J2,J3:

- J1: włączanie lub wyłączanie dźwięku gongu w stacji bramowej
 > zworka założona--sygnał gongu słyszalny
 > zworka zdjęta--sygnał gongu wyłączony
- J2: dopasowanie przewodu w linii wideo
 > zworka założona-- przewód koncentryczny, jeśli w systemie jest zainstalowany więcej niż jeden monitor, należy zostawić zworkę założoną tylko w ostatnim monitorze, a w pozostałych należy zdjąć
 > zworka zdjęta--inny przewód
- J3: włączanie lub wyłączanie podświetlenia przycisku wywołania i szyldu w stacji bramowej SAC35 i SAC551:
 > zworka założona--podświetlenie włączone
 > zworka zdjęta--podświetlenie wyłączony
 w przypadku innych stacji bramowych niż SAC35 i SAC551, **zworkę należy zdjąć**

■ MT320C-CK2P



Wymiary: 245x160x18mm

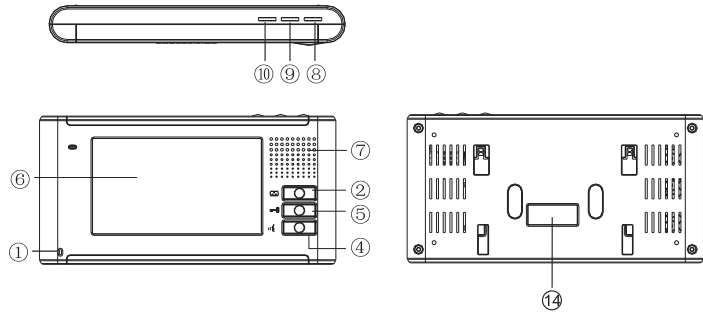


- 1: audio-czerwony
- 2: masa-niebieski
- 3: zasilanie kamery-żółty
- 4: video-biały
- 5: + zasilacza -czerwony
- 6: - zasilacza-czarny
- 7: podłączenie do wejścia sterującego automatu bramowego, jest styk zwykły przekaźnika NO(beznapięciowy). Nie podłączać napięć większych niż 24V, prąd nie powinien przekraczać 150mA

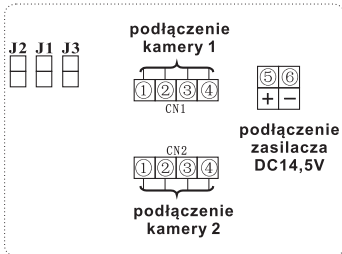
Opis konfiguracji zwrotek J1,J2,J3:

- J1: włączanie lub wyłączanie dźwięku gongu w stacji bramowej
 > zworka założona--sygnał gongu słyszalny
 > zworka zdjęta--sygnał gongu wyłączony
- J2: dopasowanie przewodu w linii wideo
 > zworka założona-- przewód koncentryczny, jeśli w systemie jest zainstalowany więcej niż jeden monitor, należy zostawić zworkę założoną tylko w ostatnim monitorze, a w pozostałych należy zdjąć
 > zworka zdjęta--inny przewód
- J3: włączanie lub wyłączanie podświetlenia przycisku wywołania i szyldu w stacji bramowej SAC35 i SAC551:
 > zworka założona--podświetlenie włączone
 > zworka zdjęta--podświetlenie wyłączony
 w przypadku innych stacji bramowych niż SAC35 i SAC551, **zworkę należy zdjąć**

■ MT337C-CK2



Wymiary: 240x120x28mm



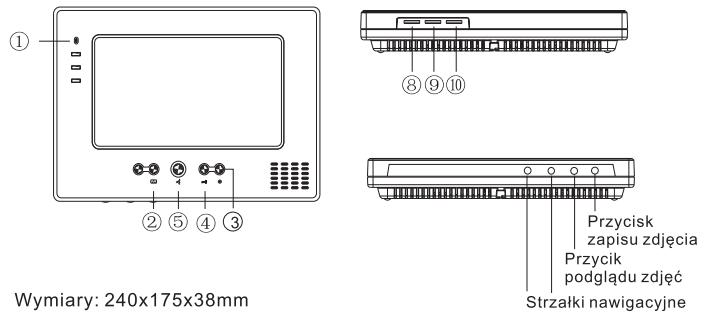
- 1: audio-czerwony
- 2: masa-niebieski
- 3: zasilanie kamery-żółty
- 4: video-biały
- 5: + zasilacza -czerwony
- 6: - zasilacza-czarny

Opis konfiguracji zworek J1, J2, J3:

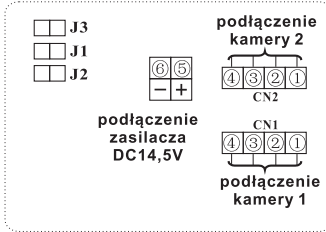
- J1: włączanie lub wyłączanie dźwięku gongu w stacji bramowej
 - > zworka założona--sygnał gongu słyszalny
 - > zworka zdjęta--sygnał gongu wyłączony
- J2: dopasowanie przewodu w linii wideo
 - > zworka założona-- przewód koncentryczny, jeśli w systemie jest zainstalowany więcej niż jeden monitor, należy zostawić zworkę założoną tylko w ostatnim monitorze, a w pozostałych należy zdjąć
 - > zworka zdjęta--inny przewód
- J3: włączanie lub wyłączanie podświetlenia przycisku wywołania i szyldu w stacji bramowej SAC35 i SAC551:
 - > zworka założona--podświetlenie włączone
 - > zworka zdjęta--podświetlenie wyłączone
 - w przypadku innych stacji bramowych niż SAC35 i SAC551, **zworkę należy zdjąć**

15

■ MT373C-CK2S



Wymiary: 240x175x38mm



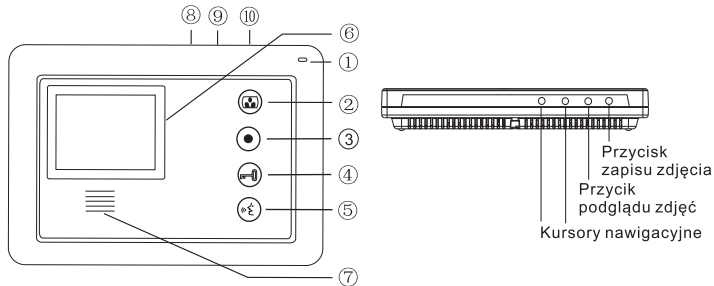
- 1: audio-czerwony
- 2: masa-niebieski
- 3: zasilanie kamery-żółty
- 4: video-biały
- 5: + zasilacza -czerwony
- 6: - zasilacza-czarny

Opis konfiguracji zworek J1, J2, J3:

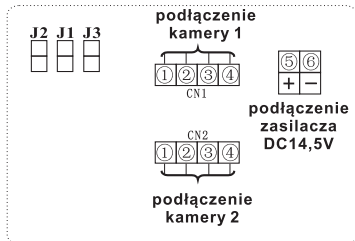
- J1: włączanie lub wyłączanie dźwięku gongu w stacji bramowej
 - > zworka założona--sygnał gongu słyszalny
 - > zworka zdjęta--sygnał gongu wyłączony
- J2: dopasowanie przewodu w linii wideo
 - > zworka założona-- przewód koncentryczny, jeśli w systemie jest zainstalowany więcej niż jeden monitor, należy zostawić zworkę założoną tylko w ostatnim monitorze, a w pozostałych należy zdjąć
 - > zworka zdjęta--inny przewód
- J3: włączanie lub wyłączanie podświetlenia przycisku wywołania i szyldu w stacji bramowej SAC35 i SAC551:
 - > zworka założona--podświetlenie włączone
 - > zworka zdjęta--podświetlenie wyłączone
 - w przypadku innych stacji bramowych niż SAC35 i SAC551, **zworkę należy zdjąć**

16

■ MT382C-CK2S



Wymiary: 160x120x42mm



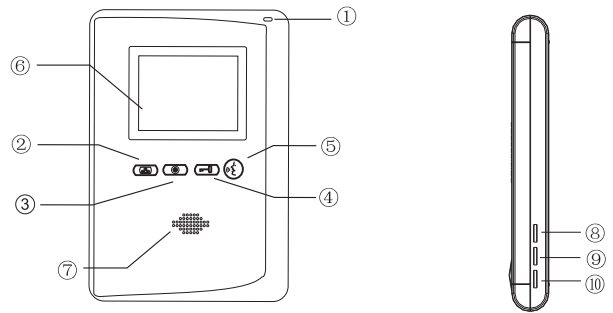
- 1: audio-czerwony
- 2: masa-niebieski
- 3: zasilanie kamery-żółty
- 4: video-biały
- 5: + zasilacza -czerwony
- 6: - zasilacza-czarny

Opis konfiguracji zworek J1, J2, J3:

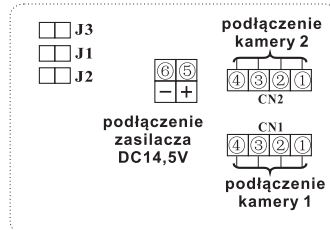
- J1: włączanie lub wyłączanie dźwięku gongu w stacji bramowej
 - > zworka założona--sygnał gongu słyszalny
 - > zworka zdjęta--sygnał gongu wyłączony
- J2: dopasowanie przewodu w linii wideo
 - > zworka założona-- przewód koncentryczny, jeśli w systemie jest zainstalowany więcej niż jeden monitor, należy zostawić zworkę założoną tylko w ostatnim monitorze, a w pozostałych należy zdjąć
 - > zworka zdjęta--inny przewód
- J3: włączanie lub wyłączanie podświetlenia przycisku wywołania i szyldu w stacji bramowej SAC35 i SAC551:
 - > zworka założona--podświetlenie włączone
 - > zworka zdjęta--podświetlenie wyłączone
 - w przypadku innych stacji bramowych niż SAC35 i SAC551, **zworkę należy zdjąć**

17

■ MT395C-CK2



Wymiary: 128x180x24mm



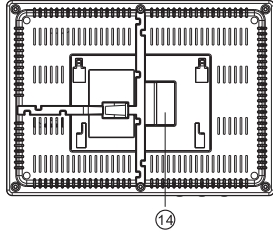
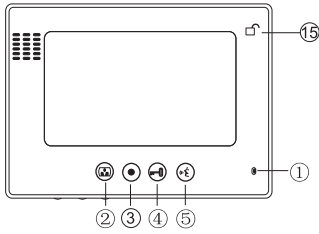
- 1: audio-czerwony
- 2: masa-niebieski
- 3: zasilanie kamery-żółty
- 4: video-biały
- 5: + zasilacza -czerwony
- 6: - zasilacza-czarny

Opis konfiguracji zworek J1, J2, J3:

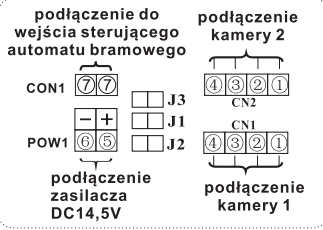
- J1: włączanie lub wyłączanie dźwięku gongu w stacji bramowej
 - > zworka założona--sygnał gongu słyszalny
 - > zworka zdjęta--sygnał gongu wyłączony
- J2: dopasowanie przewodu w linii wideo
 - > zworka założona-- przewód koncentryczny, jeśli w systemie jest zainstalowany więcej niż jeden monitor, należy zostawić zworkę założoną tylko w ostatnim monitorze, a w pozostałych należy zdjąć
 - > zworka zdjęta--inny przewód
- J3: włączanie lub wyłączanie podświetlenia przycisku wywołania i szyldu w stacji bramowej SAC35 i SAC551:
 - > zworka założona--podświetlenie włączone
 - > zworka zdjęta--podświetlenie wyłączone
 - w przypadku innych stacji bramowych niż SAC35 i SAC551, **zworkę należy zdjąć**

18

■ MT670C-CK2



Wymiary: 241x161x23mm



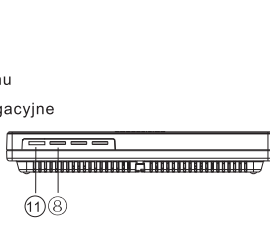
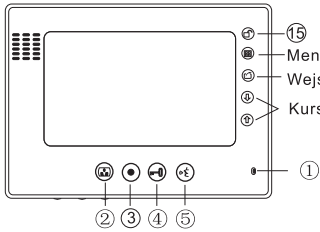
- 1: audio-czerwony
- 2: masa-niebieski
- 3: zasilanie kamery-żółty
- 4: video-biały
- 5: + zasilacza -czerwony
- 6: - zasilacza-czarny
- 7: podłączenie do wejścia sterującego automatu bramowego, jest to styk zwirny przełącznika NO(beznapięciowy). Nie podłączać napięć większych niż 24V, prąd nie powinien przekraczać 150mA

Opis konfiguracji zworek J1,J2,J3:

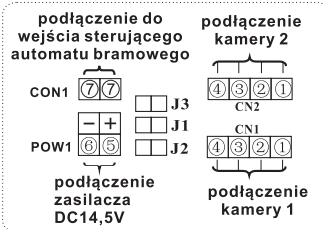
- J1: włączanie lub wyłączanie dźwięku gongu w stacji bramowej
 > zworka założona--sygnał gongu słyszalny
 > zworka zdjęta--sygnał gongu wyłączony
- J2: dopasowanie przewodu w linii wideo
 > zworka założona-- przewód koncentryczny, jeśli w systemie jest zainstalowany więcej niż jeden monitor, należy zostawić zworkę założoną tylko w ostatnim monitorze, a w pozostałych należy zdjąć
 > zworka zdjęta--inny przewód
- J3: włączanie lub wyłączanie podświetlenia przycisku wywołania i szyldu w stacji bramowej SAC35 i SAC551:
 > zworka założona--podświetlenie włączone
 > zworka zdjęta--podświetlenie wyłączone
 w przypadku innych stacji bramowych niż SAC35 i SAC551, **zworkę należy zdjąć**

19

■ MT670C-CK2S1



Wymiary: 241x161x23mm



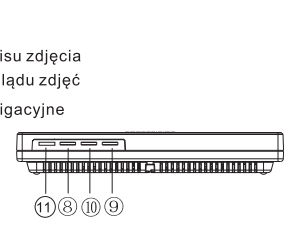
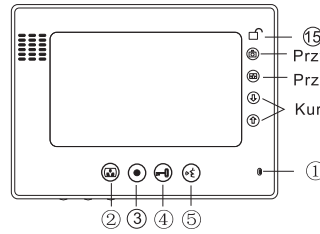
- 1: audio-czerwony
- 2: masa-niebieski
- 3: zasilanie kamery-żółty
- 4: video-biały
- 5: + zasilacza -czerwony
- 6: - zasilacza-czarny
- 7: podłączenie do wejścia sterującego automatu bramowego, jest to styk zwirny przełącznika NO(beznapięciowy). Nie podłączać napięć większych niż 24V, prąd nie powinien przekraczać 150mA

Opis konfiguracji zworek J1,J2,J3:

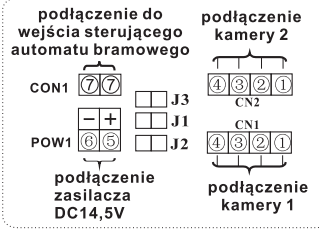
- J1: włączanie lub wyłączanie dźwięku gongu w stacji bramowej
 > zworka założona--sygnał gongu słyszalny
 > zworka zdjęta--sygnał gongu wyłączony
- J2: dopasowanie przewodu w linii wideo
 > zworka założona-- przewód koncentryczny, jeśli w systemie jest zainstalowany więcej niż jeden monitor, należy zostawić zworkę założoną tylko w ostatnim monitorze, a w pozostałych należy zdjąć
 > zworka zdjęta--inny przewód
- J3: włączanie lub wyłączanie podświetlenia przycisku wywołania i szyldu w stacji bramowej SAC35 i SAC551:
 > zworka założona--podświetlenie włączone
 > zworka zdjęta--podświetlenie wyłączone
 w przypadku innych stacji bramowych niż SAC35 i SAC551, **zworkę należy zdjąć**

21

■ MT670C-CK2S



Wymiary: 241x161x23mm



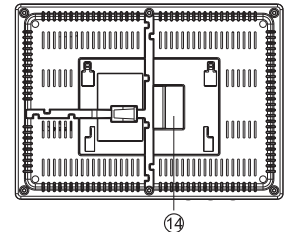
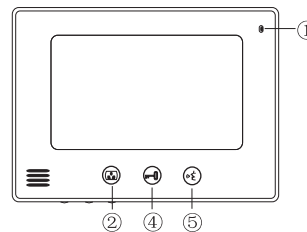
- 1: audio-czerwony
- 2: masa-niebieski
- 3: zasilanie kamery-żółty
- 4: video-biały
- 5: + zasilacza -czerwony
- 6: - zasilacza-czarny
- 7: podłączenie do wejścia sterującego automatu bramowego, jest to styk zwirny przełącznika NO(beznapięciowy). Nie podłączać napięć większych niż 24V, prąd nie powinien przekraczać 150mA

Opis konfiguracji zworek J1,J2,J3:

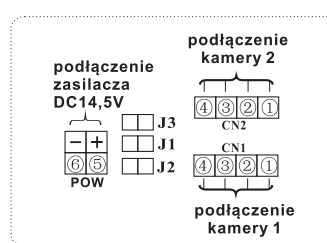
- J1: włączanie lub wyłączanie dźwięku gongu w stacji bramowej
 > zworka założona--sygnał gongu słyszalny
 > zworka zdjęta--sygnał gongu wyłączony
- J2: dopasowanie przewodu w linii wideo
 > zworka założona-- przewód koncentryczny, jeśli w systemie jest zainstalowany więcej niż jeden monitor, należy zostawić zworkę założoną tylko w ostatnim monitorze, a w pozostałych należy zdjąć
 > zworka zdjęta--inny przewód
- J3: włączanie lub wyłączanie podświetlenia przycisku wywołania i szyldu w stacji bramowej SAC35 i SAC551:
 > zworka założona--podświetlenie włączone
 > zworka zdjęta--podświetlenie wyłączone
 w przypadku innych stacji bramowych niż SAC35 i SAC551, **zworkę należy zdjąć**

20

■ MT810C-CK2



Wymiary: 218x167x33mm



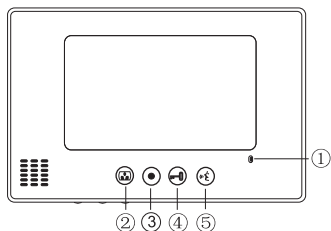
- 1: audio-czerwony
- 2: masa-niebieski
- 3: zasilanie kamery-żółty
- 4: video-biały
- 5: + zasilacza -czerwony
- 6: - zasilacza-czarny

Opis konfiguracji zworek J1,J2,J3:

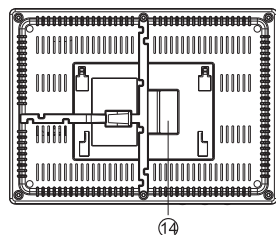
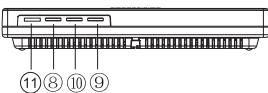
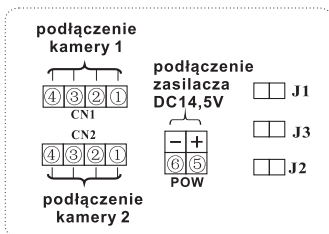
- J1: włączanie lub wyłączanie dźwięku gongu w stacji bramowej
 > zworka założona--sygnał gongu słyszalny
 > zworka zdjęta--sygnał gongu wyłączony
- J2: dopasowanie przewodu w linii wideo
 > zworka założona-- przewód koncentryczny, jeśli w systemie jest zainstalowany więcej niż jeden monitor, należy zostawić zworkę założoną tylko w ostatnim monitorze, a w pozostałych należy zdjąć
 > zworka zdjęta--inny przewód
- J3: włączanie lub wyłączanie podświetlenia przycisku wywołania i szyldu w stacji bramowej SAC35 i SAC551:
 > zworka założona--podświetlenie włączone
 > zworka zdjęta--podświetlenie wyłączone
 w przypadku innych stacji bramowych niż SAC35 i SAC551, **zworkę należy zdjąć**

22

■ MT880C-CK2



Wymiary: 241x161x23mm

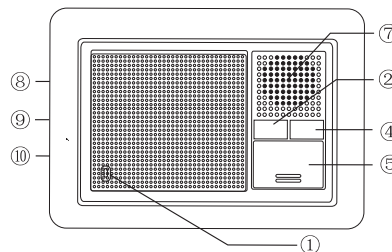


- 1: audio-czerwony
- 2: masa-niebieski
- 3: zasilanie kamery-żółty
- 4: video-biały
- 5: + zasilacza -czerwony
- 6: - zasilacza-czarny

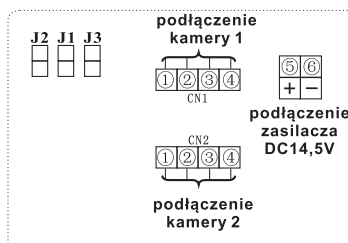
Opis konfiguracji zworek J1,J2,J3:

- J1: włączanie lub wyłączanie dźwięku gongu w stacji bramowej
 - > zworka założona--sygnał gongu słyszalny
 - > zworka zdjęta--sygnał gongu wyłączony
- J2: dopasowanie przewodu w linii wideo
 - > zworka założona--przewód koncentryczny, jeśli w systemie jest zainstalowany więcej niż jeden monitor, należy zostawić zworkę założoną tylko w ostatnim monitorze, a w pozostałych należy zdjąć
 - > zworka zdjęta--inny przewód
- J3: włączanie lub wyłączanie podświetlenia przycisku wywołania i szyldu w stacji bramowej SAC35 i SAC551:
 - > zworka założona--podświetlenie włączone
 - > zworka zdjęta--podświetlenie wyłączone
 - w przypadku innych stacji bramowych niż SAC35 i SAC551, **zworkę należy zdjąć**

■ MT360T-CK2 MT361T-CK2



Wymiary: 160x120x42mm

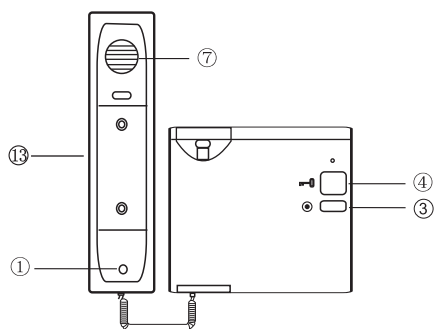


- 1: audio-czerwony
- 2: masa-niebieski
- 3: zasilanie kamery-żółty
- 4: video-biały
- 5: + zasilacza -czerwony
- 6: - zasilacza-czarny

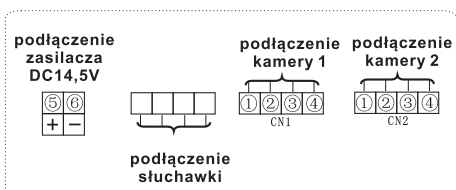
Opis konfiguracji zworek J1,J2,J3:

- J1: włączanie lub wyłączanie dźwięku gongu w stacji bramowej
 - > zworka założona--sygnał gongu słyszalny
 - > zworka zdjęta--sygnał gongu wyłączony
- J2: dopasowanie przewodu w linii wideo
 - > zworka założona--przewód koncentryczny, jeśli w systemie jest zainstalowany więcej niż jeden monitor, należy zostawić zworkę założoną tylko w ostatnim monitorze, a w pozostałych należy zdjąć
 - > zworka zdjęta--inny przewód
- J3: włączanie lub wyłączanie podświetlenia przycisku wywołania i szyldu w stacji bramowej SAC35 i SAC551:
 - > zworka założona--podświetlenie włączone
 - > zworka zdjęta--podświetlenie wyłączony
 - w przypadku innych stacji bramowych niż SAC35 i SAC551, **zworkę należy zdjąć**

■ MT8T-CK2



Wymiary: 100x200x45mm



- 1: audio-czerwony
- 2: masa-niebieski
- 3: zasilanie kamery-żółty
- 4: video-biały
- 5: + zasilacza -czerwony
- 6: - zasilacza-czarny

NR	OPIS MONITORA	
①		Mikrofon
②		Przycisk podglądu obrazu z kamery
③		Przycisk interkomu
④		Przycisk zwalniania rygła
⑤		Przycisk odbioru rozmowy
⑥		Ekran
⑦		Głośnik
⑧		Regulacja głośności rozmowy
⑨		Regulacja jasności
⑩		Regulacja koloru
⑪		Regulacja głośności dzwonka
⑫		Słuchawka
⑬		LED
⑭		Złącza instalacji
⑮		Sterowania automatem bramowym

DANE TECHNICZNE	
Zasilanie	DC 14,5V
Pobór mocy	W czasie pracy 7W
Ekran	10" LCD/7"LCD//4"LCD
Zakres temperatur pracy	-10°C~+55°C


Obsługa monitora z pamięcią CK2S.

Monitor z pamięcią umożliwia zapis do 400 zdjęć. W przypadku zapelnienia się pamięci najstarsze zdjęcia zostaną automatycznie kasowane, a na ich miejscu będą zapisywane nowe.

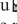

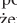




Automatyczne zapisywanie zdjęć.

Po naciśnięciu przycisku wywołania przez gościa, urządzenie robi automatycznie 1 zdjęcie obrazu z kamery po 5 s. od naciśnięcia przycisku. Przelączenie monitora w tryb podglądu spowoduje również automatyczne zapisanie 1 zdjęcia.



Ręczne zapisywanie zdjęć.

Po wywołaniu przez gościa lub przy włączonym podglądzie każdorazowe naciśnięcie przycisku  spowoduje zapisanie jeden zdjęcie.


Przeglądanie zdjęć.

Po naciśnięciu przycisku  na ekranie monitora ukażą się miniatury zapisanych zdjęć. Maksymalnie na ekranie może być wyświetlonych 6 miniatur. Żądaną miniaturę wybieramy kursorami  lub , podświetlona jest wtedy żółta obwódka. Naciskając przycisk  powodujemy powiększenie zdjęcia do pełnego ekranu. Strzałkami  lub  możemy przeglądać kolejne lub poprzednie zdjęcia w pełnym rozmiarze lub naciskając przycisk  powrócić do podglądu miniatur. W przypadku gdy przez 10 s. nie nacisniemy żadnego przycisku monitor automatycznie sam powróci do stanu oczekiwania (stand by).






Usuwanie pojedynczych zdjęć.

Aby skasować zdjęcia trzeba wejść w tryb przeglądania miniatur. Wybieramy odpowiednią miniaturę podświetlając ją i naciskając przycisk  kasujemy zdjęcie. Zdjęcie można także skasować gdy jest wyświetlane w pełnym rozmiarze, również naciskając przycisk .

Usuwanie wszystkich zdjęć.

W trybie podglądu naciskając strzałkę  przez 3s. Powodujemy skasowanie wszystkich zdjęć.

Ustawianie zegara.

Naciskając w trybie oczekiwania (standby) przycisk  przez 5 s. wchodzimy do menu ustawiania zegara. Na ekranie wyświetla się data oraz czas w formacie: rrrr-mm-dd gg:mm. Odpowiednie wartości w migających polach ustawiamy strzałkami  lub . Ustawienia zatwierdzamy przyciskiem , urządzenie przejdzie automatycznie do ustawiania następnych wartości bieżącego miesiąca, dnia tygodnia, godziny i minut. Po ustawieniu minut i zatwierdzeniu przyciskiem  monitor przelączy się w stan oczekiwania (standby).

27

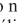

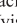


Obsługa monitora z pamięcią CK2S1.

Pamięć monitora umożliwia zapis do 100 zdjęć. W przypadku zapelnienia się pamięci najstarsze zdjęcia zostaną automatycznie kasowane, a na ich miejscu będą zapisywane nowe.

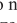




Po naciśnięciu przycisku wywołania przez gościa, urządzenie zapisuje automatycznie 1 zdjęcie obrazu z kamery po 3s. od naciśnięcia przycisku. Przelączenie monitora w tryb podglądu spowoduje również automatyczne zapisanie 1 zdjęcia.

Niebieska dioda LED pod przyciskami obsługi pamięci sygnalizuje zapisane w pamięci, ale nieobejrzane zdjęcie.

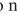

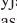

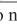
Przeglądanie zdjęć

Po naciśnięciu strzałki  lub  na ekranie wyświetli się najnowsze zdjęcie zapisane w pamięci. Jeśli w pamięci będą zdjęcia jeszcze nieprzebrane, w lewym górnym rogu ekranu wyświetli się napis **Unview** z liczbą oznaczającą ilość nowo zapisanych zdjęć. Naciskając w dalszym ciągu strzałki  lub  wybieramy starsze lub nowsze zdjęcia. Wyjście z funkcji następuje po naciśnięciu przycisku  lub automatycznie po 10s. jeśli w tym czasie nie wykonamy żadnej innej operacji.

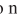

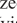
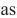

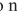
Usuwanie zdjęć

Po naciśnięciu przycisku  pojawi się okno menu. Naciskając przycisk  odp. ilość razy przechodzimy do okienka **Delete All** – przyciśnięcie strzałki  lub  spowoduje **usunięcie z pamięci wszystkich zdjęć**. Wyjście z menu następuje po naciśnięciu przycisku  lub automatycznie po 10s. jeśli w tym czasie nie wykonamy żadnej innej operacji.

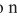

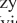



Ustawianie parametrów ekranu – jasność, kontrast, nasycenie koloru

Po naciśnięciu przycisku  pojawi się okno menu. Naciskając przycisk  odp. ilość razy przechodzimy do okienka **Brightness, Contrast** lub **Chroma** – strzałkami  i  regulujemy odp. parametr w zakresie 0-100. Wyjście z menu następuje po naciśnięciu przycisku  lub automatycznie po 10s. jeśli w tym czasie nie wykonamy żadnej innej operacji.

Ustawianie daty

Po naciśnięciu przycisku  pojawi się okno menu. Naciskając przycisk  odp. ilość razy przechodzimy do okienka **Date** – przyciśnięcie strzałki  lub  spowoduje miganie wyświetlanego roku – strzałkami ustawiamy wymagany rok, następnie naciskając przycisk  przechodzimy do ustawiania miesiąca oraz w następnej kolejności dnia. Wyjście z menu następuje po naciśnięciu przycisku  lub automatycznie po 10s. jeśli w tym czasie nie wykonamy żadnej innej operacji.

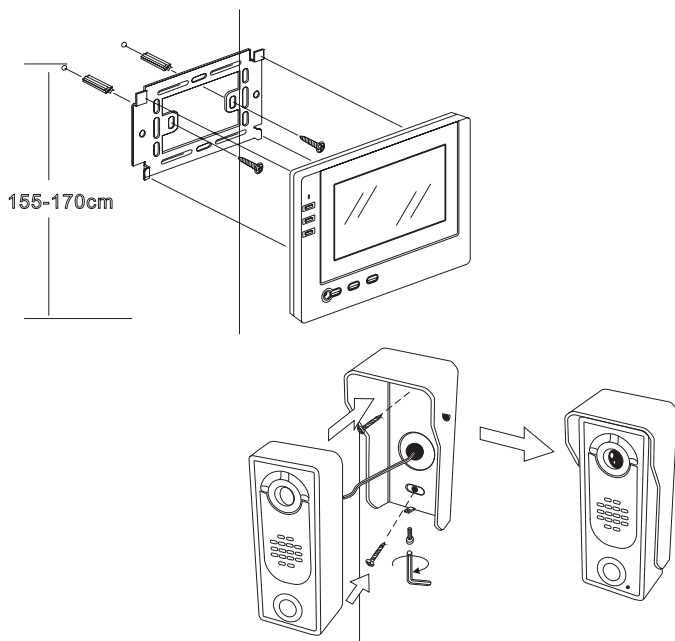
Ustawianie czasu

Po naciśnięciu przycisku  pojawi się okno menu. Naciskając przycisk  odp. ilość razy przechodzimy do okienka **Time** – przyciśnięcie strzałki  lub  spowoduje miganie wyświetlanej godziny – strzałkami ustawiamy wymaganą godzinę, następnie naciskając przycisk  przechodzimy do ustawiania minut oraz w następnej kolejności sekund. Wyjście z menu następuje po naciśnięciu przycisku  lub automatycznie po 10s. jeśli w tym czasie nie wykonamy żadnej innej operacji.

28

Instalacja

1. Nie montuj urządzenia w miejscu narażonym na kurz, bezpośrednie promieniowanie słoneczne, wysokie temperatury lub dużą wilgotność
2. Nie uszczelniaj silikonem kamery
3. Nie montuj urządzenia w miejscach narażonych na wibracje lub wstrząsy

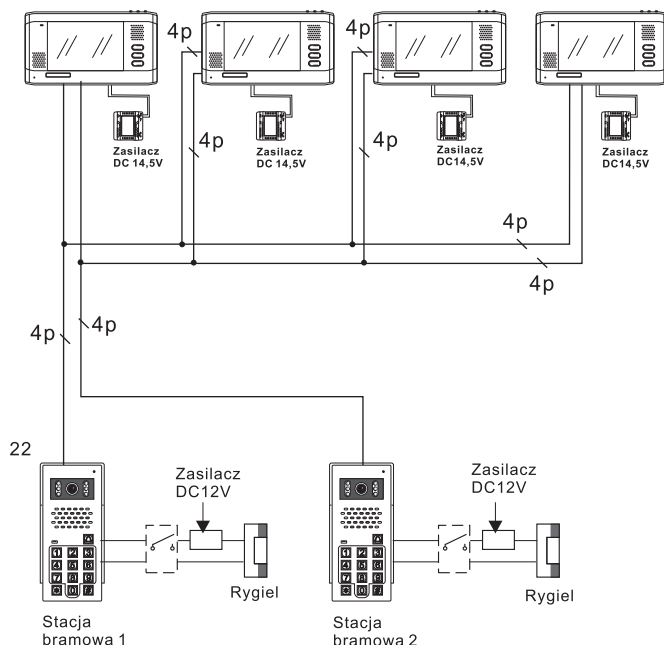


1. Wybierz miejsce do instalacji monitora.
2. Zamocuj na ścianie uchwyt do montażu monitora (optymalna wysokość umieszczenia monitora to 155-170cm).
3. Podłącz przewody kamery do monitora
4. Zamocuj monitor na uchwycie
5. Podłącz monitor do zasilania

29

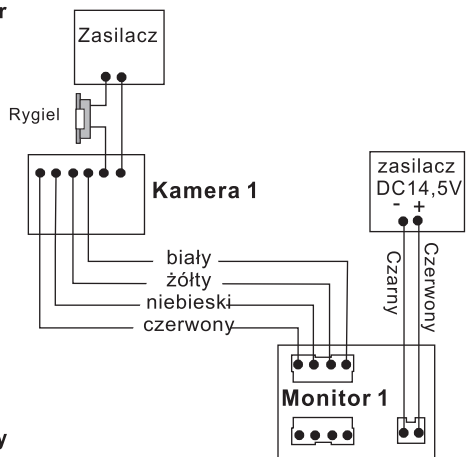
Schemat połączeń

1. Przed zainstalowaniem i uruchomieniem niniejszego zestawu wideodomofonowego należy dokładnie zapoznać się z poniższą instrukcją obsługi. Nieprawidłowe podłączenie i spowodowane nim uszkodzenia nie są objęte gwarancją.
2. Przy podłączaniu zasilacza do wideodomofonu należy zwrócić szczególną uwagę na prawidłowe podłączenie biegunów zasilacza! Nieprawidłowe podłączenie spowoduje uszkodzenie wideodomofonu.
3. Dla instalacji do 30m należy zastosować przewody o średnicy min. 0,50mm, powyżej 30m, min. 0,7mm. Dla najlepszej jakości obrazu w linii video zalecamy zastosowanie przewodu koncentryczny 75 omów
4. W przypadku zastosowania rygla DC12V, do 300mA, można do jego zasilania wykorzystać zasilacz wideodomofonu.

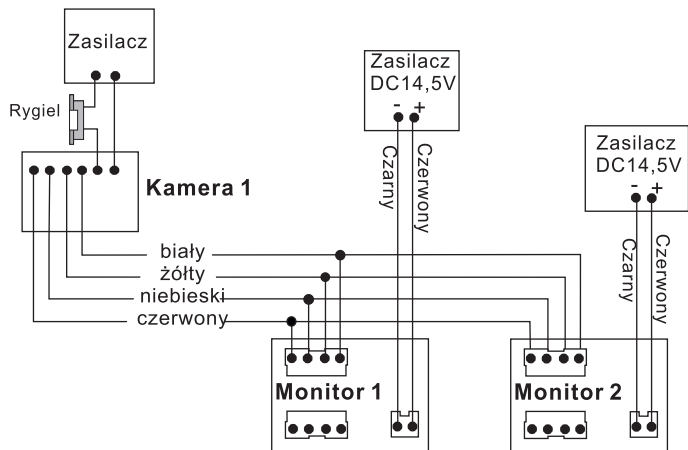


30

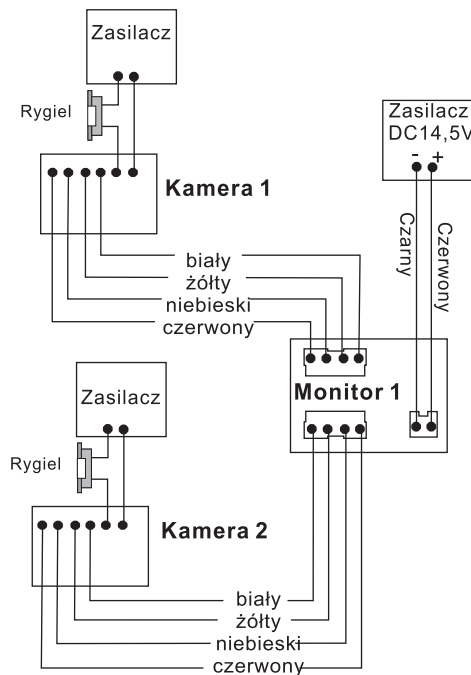
1 kamera + 1 monitor



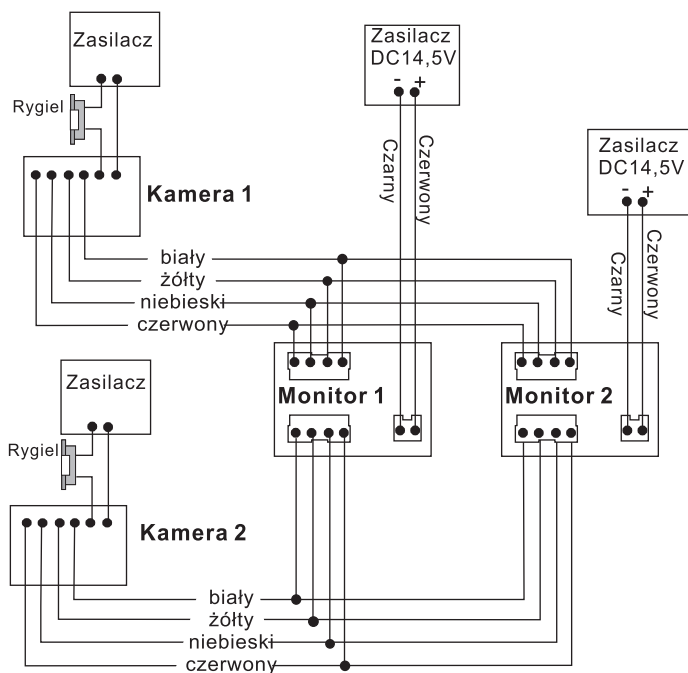
1 kamera + 2 monitory



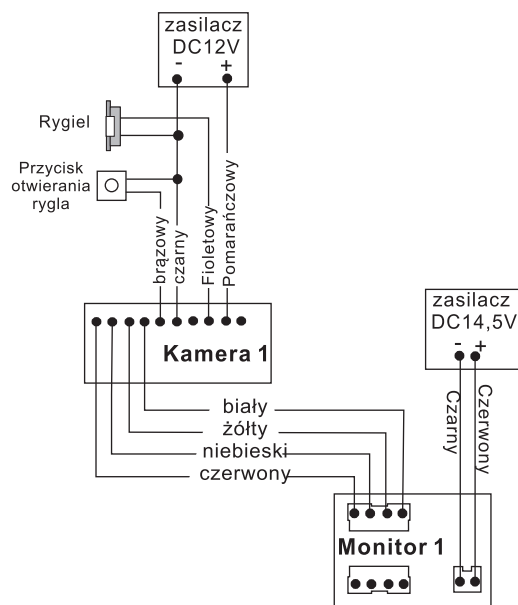
2 kamery + 1 monitor



2 kamery + 2 monitory

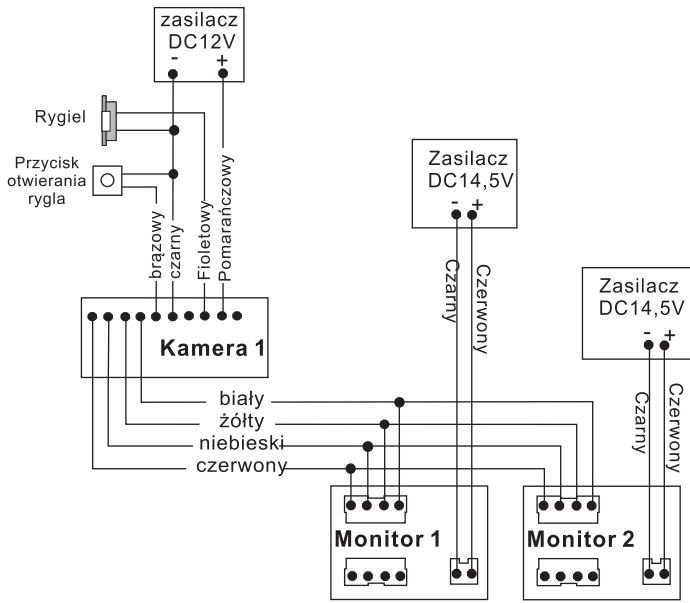


1 kamera + 1 monitor



SAC50C-CK/SAC561C-CK

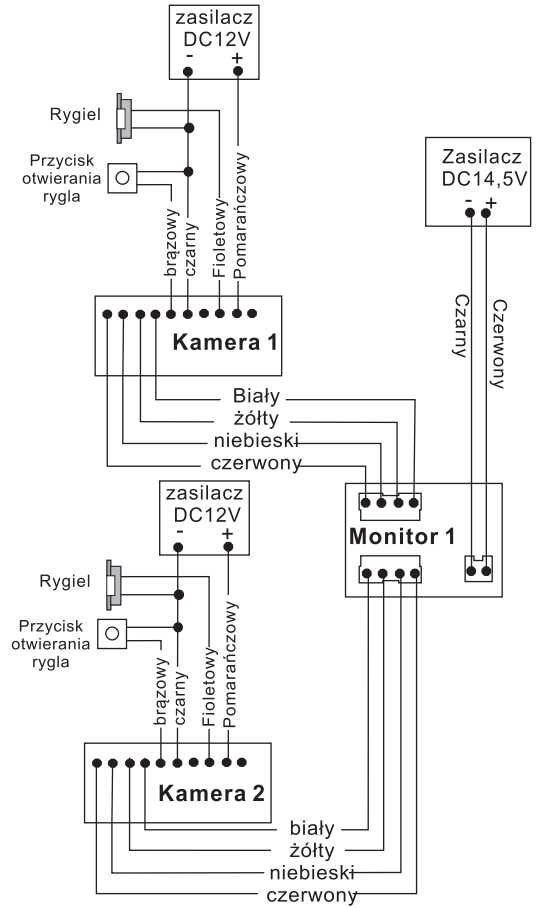
1 kamera + 2 monitory



35

SAC50C-CK/SAC561C-CK

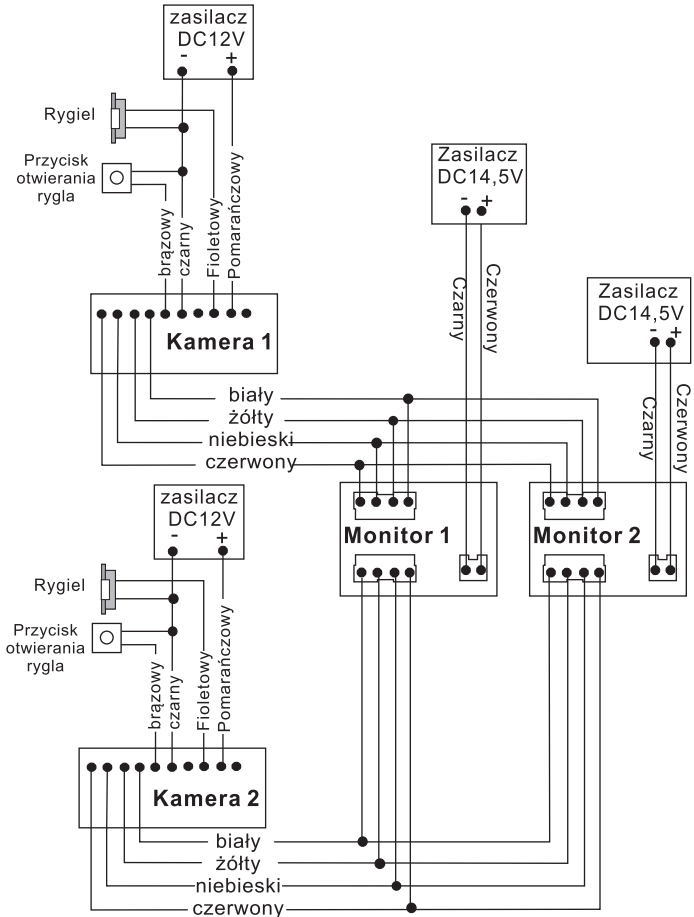
2 kamery + 1 monitor



36

SAC50C-CK/SAC561C-CK

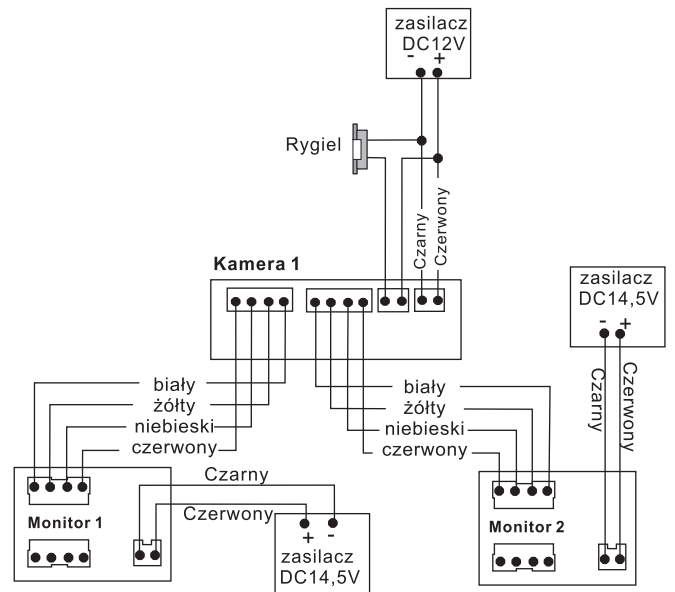
2 kamery + 2 monitory



37

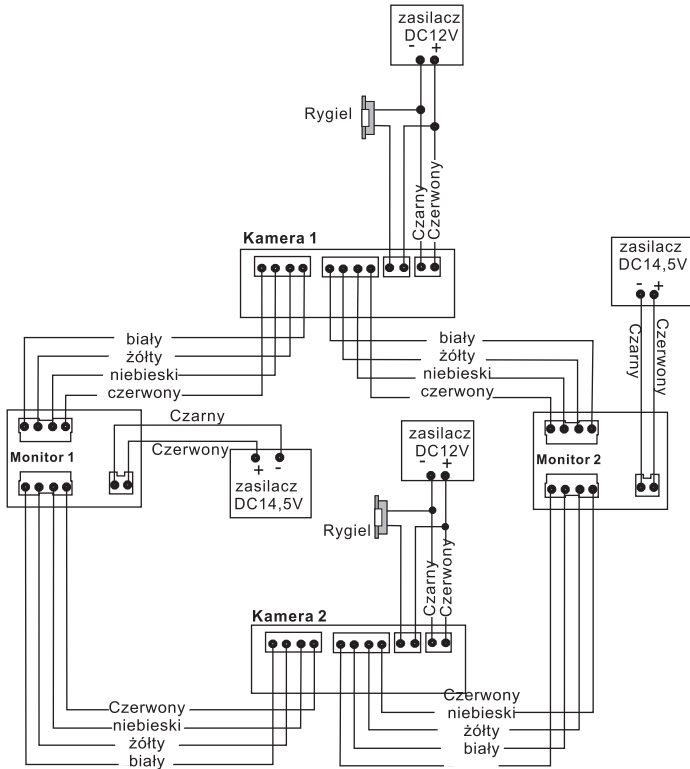
SAC562C-CK/SAC562C-CKA/SAC563C-CK

1 kamera + 2 monitory

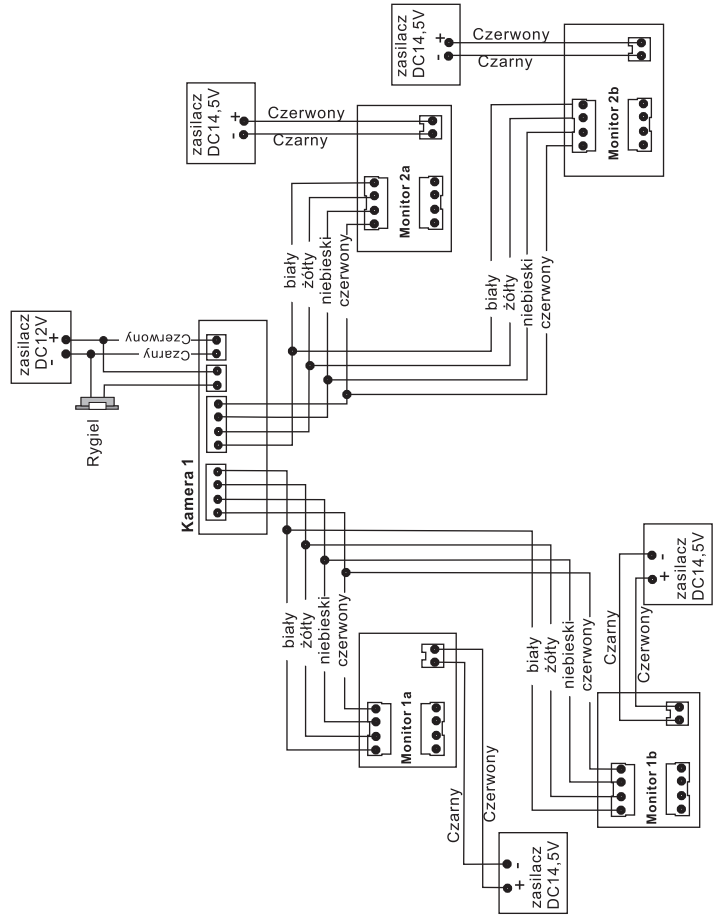


38

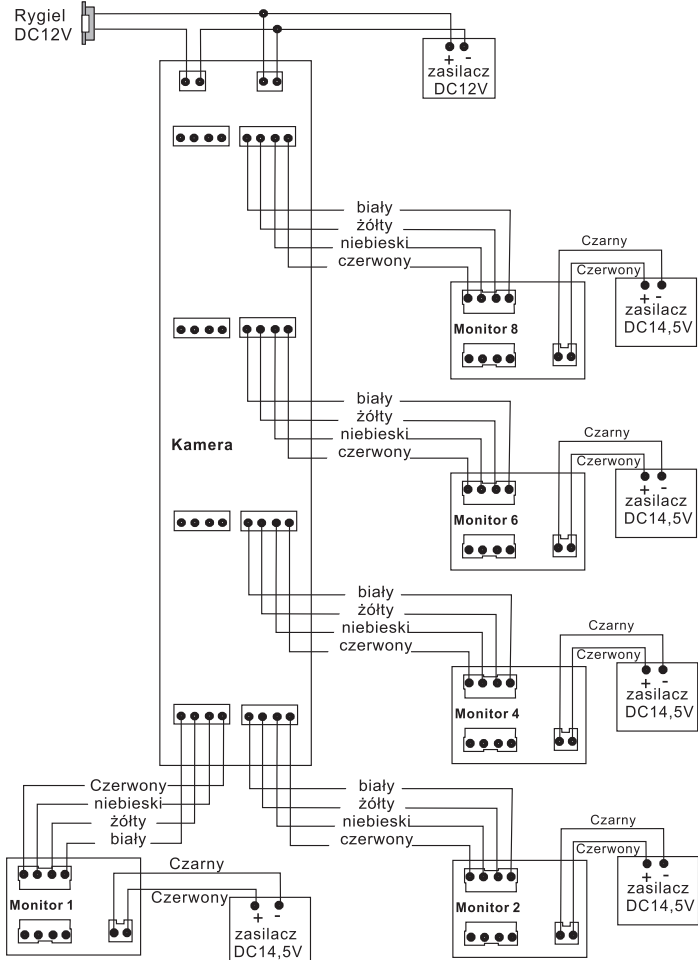
2 kamery + 2 monitory



1 kamera + 4 monitory

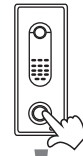


SAC551C-CK8

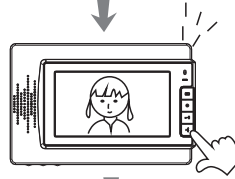


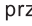
Obsługa wideodomofonu

Wywołania

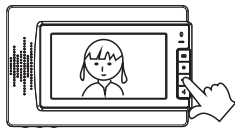


Gość naciska przycisk wywołania na kamerze



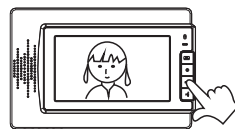
Na monitorze pojawi się obraz osoby odwiedzającej i sygnał gongu, naciśnij przycisk  w celu komunikacji z gościem.

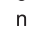
Jeśli nikt nie odbierze, monitor automatycznie wyłączy się po 1 min.

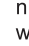
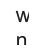
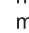


Jeśli chcesz otworzyć drzwi naciśnij przycisk otwierania drzwi 

Podgląd

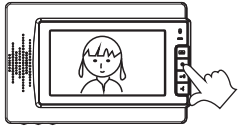


Jeśli chcesz na monitorze obserwować otoczenie znajdujące się przed kamerą, naciśnij przycisk podglądu 

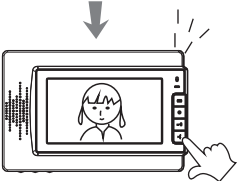
Jeśli w systemie są zainstalowane 2 kamery:
 naciśnij przycisk  jeden raz: włączy się kamera 1
 naciśnij przycisk  drugi raz: włączy się kamera 2
 naciśnij przycisk  trzeci raz: monitor się wyłączy

Interkom

Jeśli w systemie są zainstalowane 2 lub więcej monitorów:

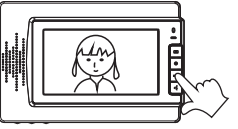


aby wywołać drugi monitor, wciśnij przycisk interkomu ●



W drugim monitorze rozlegnie się sygnał wywołania (ekran pozostaje wygaszony)

aby nawiązać komunikację z pierwszym monitorem, wciśnij przycisk odbioru rozmowy ☎



aby zakończyć rozmowy, wciśnij ponownie przycisk ☎



Europejska Dyrektywa 2002/96/EC dotycząca Zużytych Elektronicznych Urządzeń (WEEE) zakłada zakaz pozbywania się starych urządzeń domowego użytku jako nieposortowanych śmieci komunalnych. Zużyte urządzenia muszą być osobno zbierane i sortowane

w celu zoptymalizowania odzyskiwania oraz ponownego przetworzenia pewnych komponentów i materiałów, pozwala to ograniczyć zanieczyszczenie środowiska i pozytywnie wpływa na ludzkie zdrowie. Przekreślony symbol „kosza” umieszczony na produkcie przypomina klientowi o obowiązku specjalnego sortowania. Konsument powinien kontaktować się z władzami lokalnymi lub sprzedawcą w celu uzyskania informacji dotyczących postępowania z ich zużytymi urządzeniami elektrycznymi i elektronicznymi.

Tłumaczenie deklaracji zgodności

Deklaracja zgodności

Wyprodukowano przez: COMPETITION CO., LTD
11F, Xinhuai Building, Yuanlin Road, Jida, China

Oświadczam się, że produkty:
Typ produktu: Wideodomofon i domofon
model:

- MT 210C
- MT 270C
- MT 320C
- MT 337C
- MT 373C
- MT 382C
- MT 395C
- MT 397C
- MT 670C
- MT 810C
- MT 880C
- MT 8T
- MT 361T
- SAC5C
- SAC25C
- SAC35C
- SAC50C
- SAC551C
- SAC561C
- SAC562C
- SAC563C
- SAC581C
- SAC651C
- SD5T
- PSU5B
- R86B
- N86T
- N86C

Spełniają następujące normy
EN 55022:2006+A1:2007
EN 61000-3-2:2006
EN61000-3-3:2008
EN55024:1998+A2:2003
Opisany produkt jest zgodny z dyrektywą

2004/108/EC
93/68/EEC



Osoba odpowiedzialna za sporządzenie deklaracji

Lisa Zhang, Manager
20-08-2012

KARTA GWARANCYJNA

1. Firma Wena udziela gwarancji na zakupione produkty na okres 24 miesięcy od daty zakupu, umieszczonej na niniejszej Karcie Gwarancyjnej i dokumencie zakupu.
2. Usterki produktu ujawnione w okresie gwarancji będą usuwane bezpłatnie w ciągu 21 dni roboczych od daty przyjęcia produktu do punktu serwisowego.
3. Użytkownikowi przysługuje prawo wymiany produktu na nowy, jeżeli:
 - w okresie gwarancji wykonano cztery istotne naprawy, a produkt nadal wykazuje usterki;
 - po stwierdzeniu, że wystąpiła usterka niemożliwa do usunięcia. Przy wymianie produktu na nowy potrąca się równowartość brakujących lub uszkodzonych przez Użytkownika elementów (tak że opakowania) i koszt ich wymiany
4. Użytkownik dostarcza uszkodzony sprzęt na własny koszt do punktu serwisowego
5. Gwarancja nie obejmuje obniżania się jakości urządzenia spowodowanego normalnym procesem zużycia i poniższych przypadków:
 - niewłaściwym lub niezgodnym z instrukcją obsługi użytkowaniem produktu;
 - użytkowaniem lub pozostawieniem produktu w nieodpowiednich warunkach (nadmierna wilgotność, zbyt wysoka lub niska temperatura, nasłonecznienie itp.), odmiennych warunków konserwacji i eksploatacji zamieszczonych w instrukcji obsługi produktu;
 - uszkodzeń mechanicznych, chemicznych, termicznych;
 - uszkodzeń spowodowanych działaniem sił zewnętrznych np. przepięcia w sieci elektrycznej, wyładowania atmosferyczne, powódź, pożar;
 - uszkodzenie powstałe na skutek niewłaściwego zainstalowania urządzenia niewłaściwego przechowywania urządzenia lub napraw wykonanych przez osoby nieupoważnione;
 - uszkodzenie powstałe na skutek podłączenia niewłaściwego napięcia.
6. Gwarancja straci ważność w skutek:
 - zerwania lub uszkodzenia plomb gwarancyjnych;
 - podłączenia dodatkowego wyposażenia, innego niż zalecane przez producenta produktu;
 - przeróbek i zmian konstrukcyjnych produktu oraz napraw wykonanych poza punktem serwisu Wena;
 - Karta gwarancyjna lub numery seryjne zostały zmienione, zamazane lub zatarte;
7. Karta Gwarancyjna jest ważna tylko w wpisanej dacie sprzedaży potwierdzonej pieczęcią i podpisem sprzedawcy.
8. Warunkiem wykonania naprawy jest dostarczenie towaru z niniejszą Kartą Gwarancyjną oraz dowodem zakupu.
9. Punkt serwisowy:

Firma Wena
Al. Jerozolimskie 311,
05-816 Reguły/ k. Warszawy
tel. 22 8370286; 22 8174008
e-mail: wena@wena.biz

Nazwa produktu:.....Typ:.....

Data sprzedaży:..... Pieczęć Sprzedawcy i podpis:.....

Rejestracja napraw

Data naprawy	Zakres naprawy	Podpis pracownika serwisu