



STACJA BRAMOWA SAC551C-CK z kamerą kolorową

Dane techniczne kamery

- Regulacja obiektywu: w pionie i poziomie
- Kąt widzenia obiektywu: ok. 67°
- Przetwornik obrazu: 1/3" CCD kolor
- Minimalne oświetlenie: 0.05 Lux
- Rozdzielczość: 420 linii
- Podświetlenie: 8 diod LED światło białe
- Zasilanie: z monitora (DC14,5V, <0.20A)
- Temperatura pracy: -20°C ~ +55°C
- Współczynnik IP: 55
- Wymiary: 203x150x43mm
- Montaż: podtynkowy

Stacja bramowa SAC551C-CK współpracuje ze wszystkimi monitorami COMPETITION

Wandaloodporna obudowa wykonana ze stali szlachetnej oraz zabezpieczenie kamery szkłem „nano glass” zapewniają najwyższy poziom bezpieczeństwa.

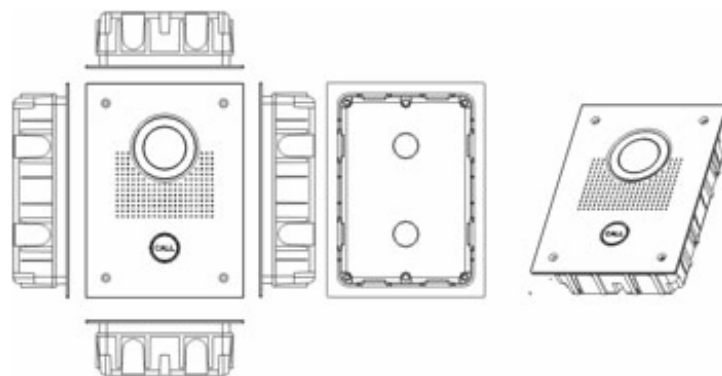
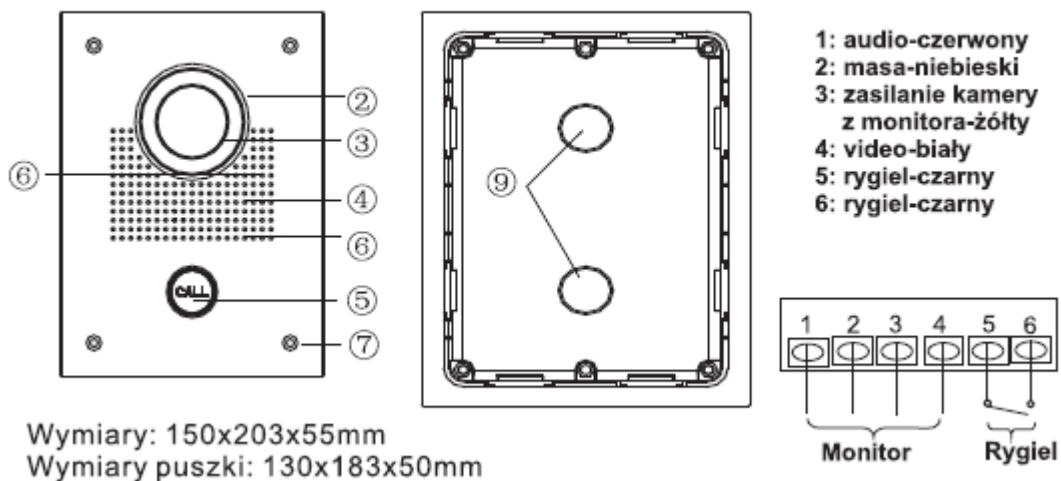


Okablowanie

Instalacja 4 przewodowa

do 30m: 4 przewody x \varnothing 0,5mm, powyżej 30m: 4 przewody x \varnothing 1 mm

Opis i schemat podłączenia



Montaż panelu przedniego śrubami typu TORX



Deklaracja zgodności

Wyprodukowano przez: COMPETITION CO., LTD
11F, Xinhuai Building, Yuanlin Road,

Oświadcza się, że produkty:

Typ produktu: Wideodomofon i domofon

model: MT 270C-CK2
MT 810C-CK2
MT 880C-CK2
MT 320C-CK2
MT 337C-CK2
MT 395C-CK2
MT 361C-CK2
MT 373C-CK2
MT 392C-CK2
MT 670C-CK2
MT 8T-CK2
MT 361T-CK2
MT 9T-K2
SAC5T-K2
SAC5C-CK
SAC25C-CK
SAC35C-CK
SAC50C-CK
SAC551C-CK
SAC561C-CK
SAC562C-CK
SAC563C-CK
SAC651C-CK
SD5T
PSU5B

Spełniają następujące normy

EN 55022:2006+A1:2007

EN 61000-3-2:2006

EN61000-3-3:2008

EN55024:1998+A2:2003

Opisany produkt jest zgodny z dyrektywa

2004/108/EC

93/68/EEC



Osoba odpowiedzialna za sporządzenie deklaracji

Leona Feng, Manager

26-06-2012
