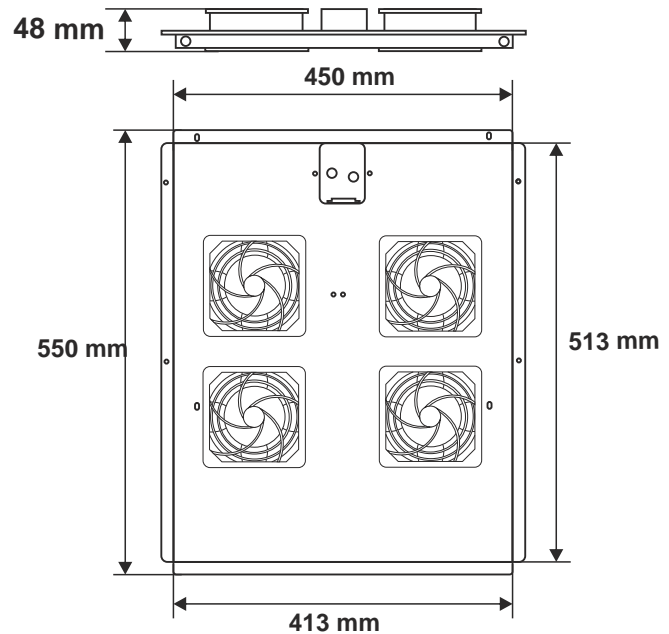


KOD: RAWP800

NAZWA: Panel 4 wentylatorów do szaf stojących 600x800mm

**PRZEZNACZENIE**

Panel wentylatorów przeznaczony jest do zainstalowania w płycie górnej szafy RACK, wymusza on obieg powietrza we wnętrzu szafy. Montowany jest od wewnątrz w szafie RACK. W komplecie znajduje się rozłączny przewód 230VAC.

**DANE TECHNICZNE**

<b>Wymiary:</b>	W=450, H=48, D=550 [mm, +/-2]
<b>Waga netto/brutto:</b>	3,8 / 4,3 [kg]
<b>Wykonanie:</b>	- blacha 1,2mm walcowana na zimno (SPCC), RAL 9004 - 4 wentylatory 230VAC o przepustowości 2 x 50÷110CBM/H
<b>Zastosowanie:</b>	do wewnątrz
<b>Uwagi:</b>	- mocowanie do płyty górnej szafy RACK - w komplecie 4 śruby - kabel 230VAC L <sub>z</sub> =2m