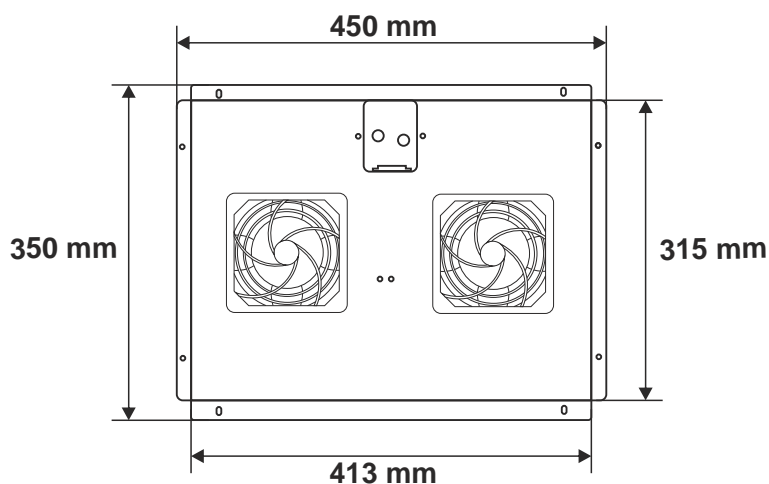
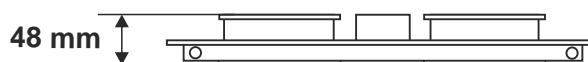


KOD: RAWP600

NAZWA: Panel 2 wentylatorów do szaf stojących 600x600mm

**PRZEZNACZENIE**

Panel wentylatorów przeznaczony jest do zainstalowania w płycie górnej szafy RACK, wymusza on obieg powietrza we wnętrzu szafy. Montowany jest od wewnątrz w szafie RACK. W komplecie znajduje się rozłączny przewód 230VAC.

DANE TECHNICZNE

Wymiary:	W=450, H=48, D=350 [mm, +/-2]
Waga netto/brutto:	2,5 / 2,7 [kg]
Wykonanie:	- blacha 1,2mm walcowana na zimno (SPCC), RAL 9004 - 2 wentylatory 230VAC o przepustowości 2 x 50÷110CBM/H
Zastosowanie:	do wewnątrz
Uwagi:	- mocowanie do płyty górnej szafy RACK - w komplecie 4 śruby - kabel 230VAC L ₂ =2m