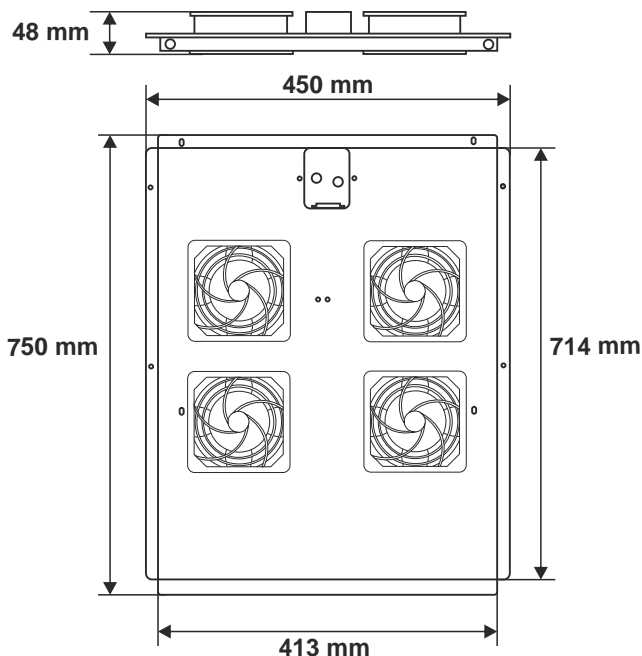


KOD: RAWP1000

NAZWA: Panel 4 wentylatorów do szaf stojących 600x1000mm



PRZEZNACZENIE

Panel wentylatorów przeznaczony jest do zainstalowania w płycie górnej szafy RACK, wymusza on obieg powietrza we wnętrzu szafy. Montowany jest od wewnątrz w szafie RACK. W komplecie znajduje się rozłączny przewód 230VAC.

DANE TECHNICZNE

Wymiary:	W=450, H=48, D=750 [mm, +/-2]
Waga netto/brutto:	4,2 / 4,8 [kg]
Wykonanie:	- blacha 1,2mm walcowana na zimno (SPCC), RAL 9004 - 4 wentylatory 230VAC o przepływie $2 \times 50 \div 110 \text{CBM/H}$
Zastosowanie:	do wewnątrz
Uwagi:	- mocowanie do płyty górnej szafy RACK - w komplecie 4 śruby - kabel 230VAC $L_2=2\text{m}$