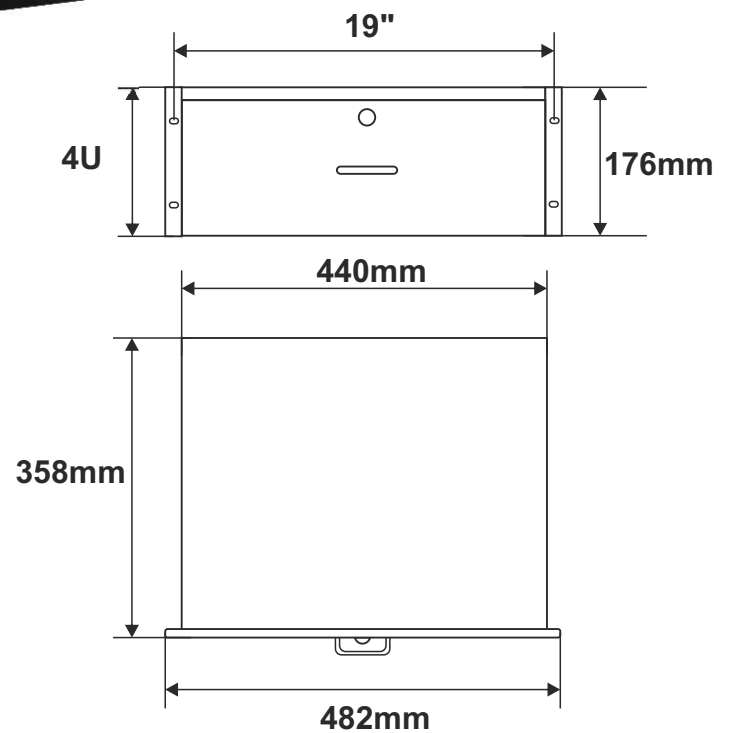


KOD: RASR4 v.1.0
 NAZWA: Szuflada RACK 4U



PRZEZNACZENIE

Szuflada RACK wysokości 4U przeznaczona jest do przechowywania/montowania dodatkowych elementów w szafach RACK.

DANE TECHNICZNE

Wymiary montażowe:	W=19" H=4U
Waga netto/brutto:	8,5 /9,24 [kg]
Wykonanie:	blacha 1,2 i 1,5mm walcowana na zimno (SPCC), RAL 9004
Zastosowanie:	do wewnątrz
Uwagi:	<ul style="list-style-type: none"> - zamykanie na kluczyk od frontu (2 klucze w komplecie) - mocowanie doczołowe do profili RACK - szuflada wysuwana na szynach - pełny wysuw - w komplecie 4 śruby M6 + koszyki