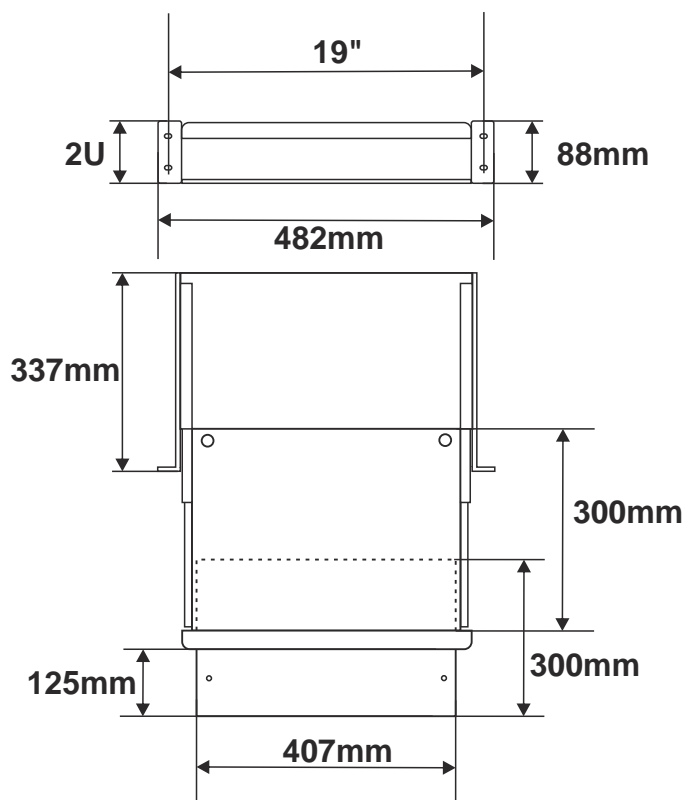


KOD: RAPW-K  
 NAZWA: Półka wysuwana pod klawiaturę i myszkę



### PRZEZNACZENIE

Półka wysuwana pod klawiaturę i myszkę przeznaczona jest do szaf RACK-owych stojących w których zaistniała potrzeba zainstalowania komputera do monitorowania / konfiguracji urządzeń wchodzących w skład danego systemu.

### DANE TECHNICZNE

Wymiary zewnętrzne:	W=482, H=88, D=356 [mm, +/-2]
Wymiary montażowe:	W=19", H=2U
Waga netto/brutto:	7,5 / 8 [kg]
Wykonanie:	blacha 1,2mm walcowana na zimno (SPCC), RAL 9004
Obciążenie statyczne:	20 kg
Zastosowanie:	do wnętrza
Uwagi:	- mocowanie czteropunktowe doczołowe do profili RACK - w komplecie 4 rury M6 + koszyki