

ZASILACZ DOMOFONU EWD 3 K

Producent: EC ELTRAC Sp. z o.o. 30-727 Kraków, ul. Pana Tadeusza 4 tel. (012) 2924870, fax (12) 2924865

Instrukcja obsługi zasilacza domofonu EWD 3K

Przeznaczenie

Zasilacz domofonu **EWD 3K** służy do współpracy z pozostałymi elementami instalacji domofonowej takimi jak: elektrozaczep, unifony i panel rozmówny.

Realizuje on następujące funkcje :

- wywołanie (dzwonek),
- rozmowa dwukierunkowa pomiędzy abonentem a osobą przy bramy,
- otwieranie bramy poprzez zwalnianie zacze pu elektromagnetycznego (układ opcją podtrzymania czasowego).

Wersja

EWD 3K - przyłącza przeznaczone do lutowania przewodów

Montaż

Mocowanie

Zasilacz domofonu jest urządzeniem stacjonarnym przeznaczonym do montażu w pozycji wiszącej lub leżącej w pomieszczeniach suchych. Podłączenia należy dokonać uprzednio zdj ąwszy górn ą część obudowy (mocowana 2 wkrętami) a następnie przykręcić podstawę urządzenia poprzez 2 otwory znajdujące się wrogach wkrętami o średnicy 6 lub 7 mm

Podłączenie przewodów

Podłączenia przewodów dokonuje się wg schematu przedstawionego na Rys.1.

Przewody wyprowadzamy poprzez otwory w podstawie urządzenia.

Podłączenia przewodów zasilających do do kostki oznaczonej 230V dokonujemy zachowując szczególną ostrożność! (Wcześniej odłączyć zasilanie główne podłączanego obwodu elektrycznego).

Regulacja

Poprawnie zainstalowane urządzenie wymaga jedynie regulacji głośności prowadzonej rozmowy za pomocą potencjometrów nastawnych oznaczonych symbolami PK-1 i PK-2

Dane techniczne

Typ: Zasilacz domofonu EWD 3K

Zasilanie: 230 V / 50 Hz

Pobór mocy: 10 VA (max)

Maksymalna obciążalność prądowa zasilania

Podświetlania panelu rozmównego (zacisk +) - 250 mA!

Temperatura pracy: - 10°C do 50°C .

Urządzenia współpracujące

Zaczep elektromagnetyczny 8-15 V

Unifony systemu 4, 5 lub 6 przewodowego

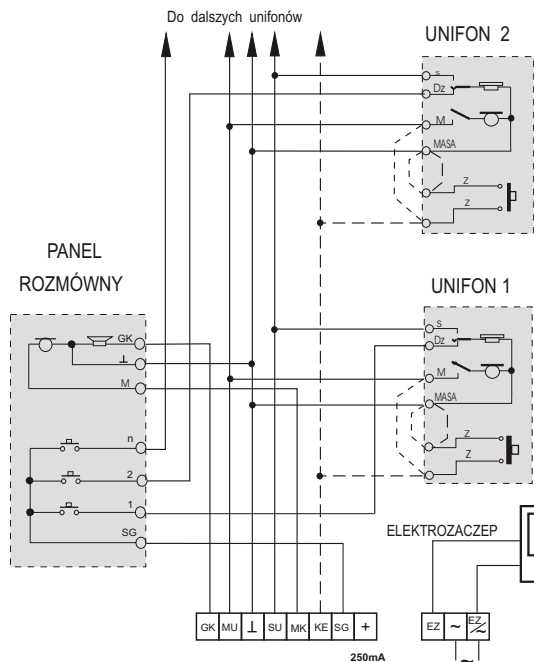
Panel rozmówny do w/w instalacji.

UWAGA!

Zasilacz posiada układ podtrzymujący załączenie zacze pu elektromagnetycznego na czas około 4 sekundy. Włączenie lub wyłączenie podtrzymania ustawiane jest za pomocą zwory na płytce zasilacza.

1. Zwora zdj ęta - układ podtrzymujący włączony .
2. Zwora założona - układ podtrzymujący wyłączony .

Maksymalna oporność pętli MU - Masa = 10 Om (dotyczy wersji 4 - przewodowej).



Rys. 1

Schemat połączeń domofonu z zasilaczem EWD 3 K

POTENCJOMETRY NASTAWNE

PK-1 - poziom głośności w kasecie domofonu

PK-2 - poziom głośności w unifonie

WERSJE POŁĄCZEŃ

Poł.1 — — wykonujemy w instalacji "5 przewodowej"

Poł.2 - - - wykonujemy w instalacji "4 przewodowej"

ELFON®

Zgodnie z przepisami ustawy z dnia 29 lipca 2005r. o zużyтым sprzęcie elektrycznym i elektronicznym a także ustawy z dnia 24 kwietnia 2009 o bateriach i akumulatorach zabronione jest umieszczanie łącznie z innymi odpadami baterii i zużytego sprzętu oznakowanego symbolem przekreślonego kosza. Użytkownik, który zamierza pozbyć się produktu, jest obowiązany do oddania baterii i zużytego sprzętu elektronicznego lub elektrycznego do punktu zbierania zużytego sprzętu. W celu zapewnienia przestrzegania wyżej wymienionych ustaw posiadamy stosowną umowę z Organizacją Odzysku Sprzętu Elektrycznego i Elektronicznego Biosystem Elektrorecykling.

