

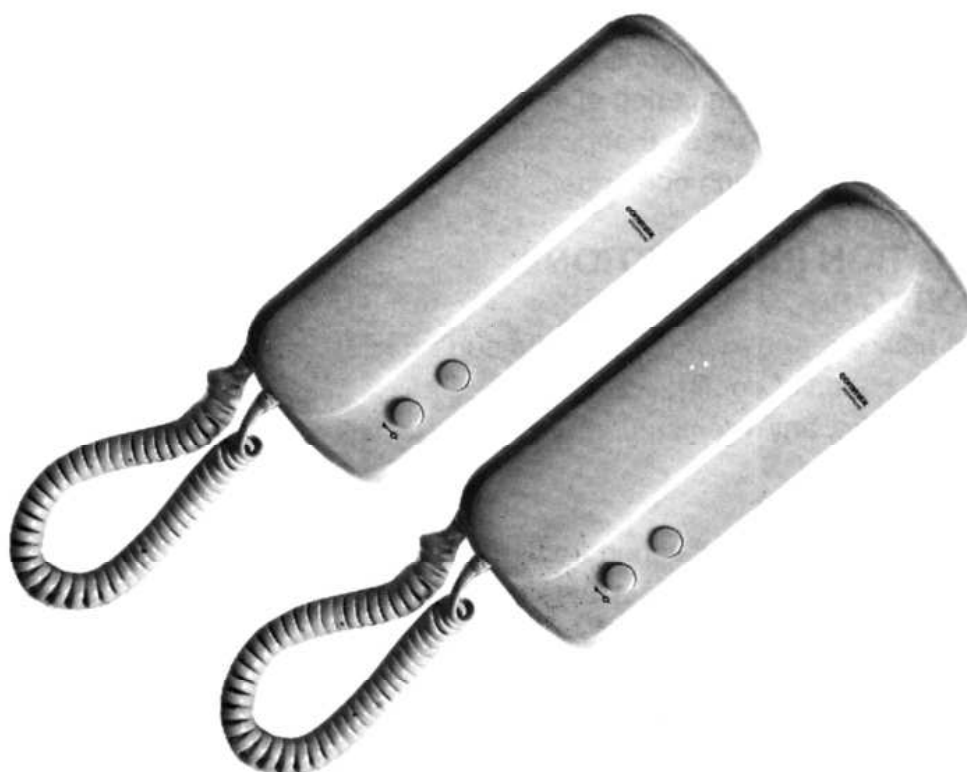
&GDE POLSKA
GLOBAL DISTRIBUTOR OF ELECTRONICS

COMMAX[®]

INSTRUKCJA MONTAŻU / OBSŁUGI

DOMOFON DP-RA01

CE



Importer:
GDE POLSKA
Ul. Koniecznego 46
32-040 Świątniki Górne

tel. +48 12 256 50 25(35)
GSM: +48 697 777 519
biuro@gde.pl
www.gde.pl

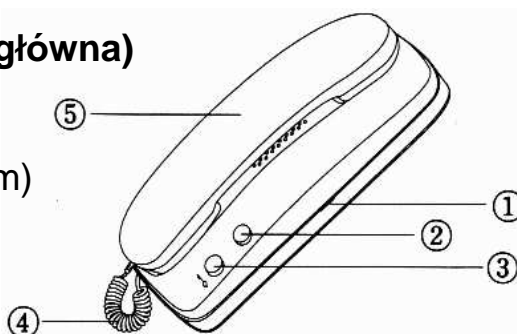
UWAGA!

- Domofon i jego części nie powinny znajdować się w pobliżu wody, np. koło wanny, umywalki, mokrej piwnicy lub koło basenu.
- Domofon i jego części winny znajdować się w miejscach o wolnym przepływie powietrza - nie należy montować ich np. w skrzynkach, szafkach itp.
- Domofon i jego części nie powinny być montowane w pobliżu urządzeń wytwarzających ciepło, tj. grzejników c.o., piecy itp.
- Przewody elektryczne nie mogą być narażone na uszkodzenia mechaniczne oraz termiczne.

Opis

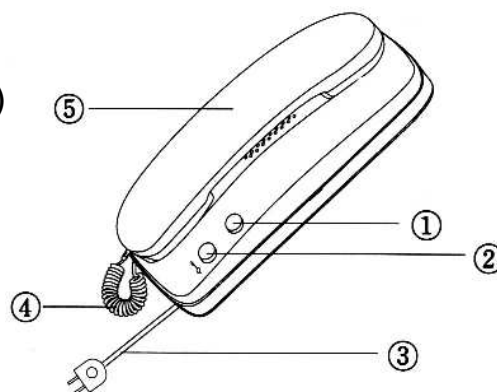
Stacja domowa DP-RA01 (M) – nadrzędna (główna)

1. Regulacja głośności dzwonka wywołania
2. Przycisk wywołania wewnętrznego (interkom)
3. Przycisk otwarcia drzwi
4. Przewód do słuchawki
5. Słuchawka

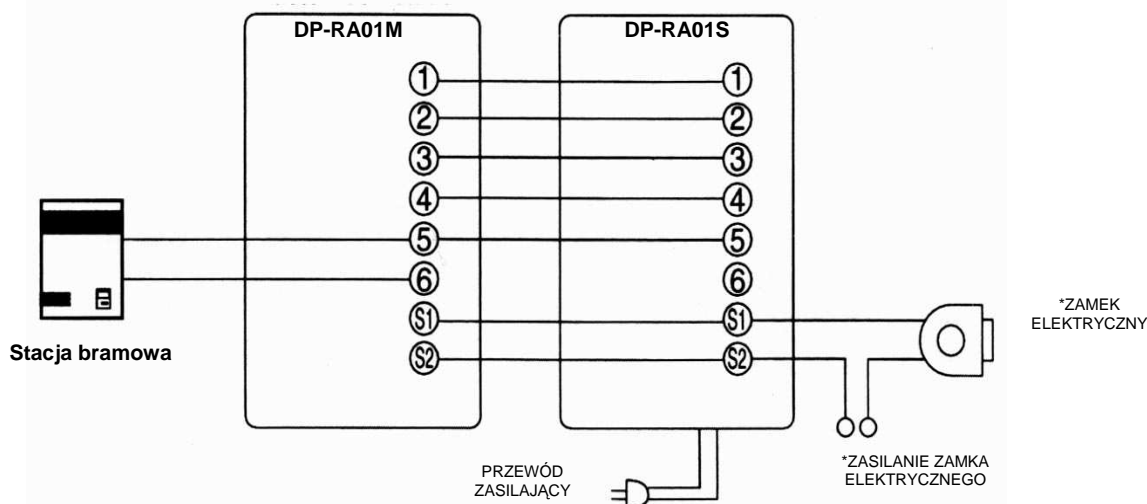


Stacja domowa DP-RA01 (S) – podrzędna

1. Przycisk wywołania wewnętrznego (interkom)
2. Przycisk otwarcia drzwi
3. Przewód do zasilania 220V
4. Przewód słuchawki
5. Słuchawka



Schemat połączeń



Unifon **DP-RA01S** zasilany jest napięciem 230V
 Istnieje możliwość rozbudowy o trzeci unifon - **DP-RA01S**
 Maksymalna konfiguracja: 1 stacja bramowa + 3 stacje domowe.

* NIE WCHODZI W SKŁAD ZESTAWU

Obsługa

1. Komunikacja pomiędzy stacją bramową i stacją domową.

Po naciśnięciu przycisku wywołania na stacji bramowej w stacjach domowych rozlega się dźwięk dzwonka

2. Komunikacja pomiędzy stacją główną i stacją podrzędną.

- Po naciśnięciu przycisku przywołania wewnętrznego stacji domowej w drugiej stacji domowej odzywa się dzwonek.
- Podczas gdy linia pomiędzy stacjami wewnętrznymi jest zajęta, słyszalny jest słaby dzwonek po naciśnięciu przycisku przywołania w stacji bramowej.
- Gdy linia pomiędzy stacjami wewnętrznymi jest zajęta, możliwa jest komunikacja z dowolnej stacji wewnętrznej ze stacją bramową po odłożeniu i ponownym podniesieniu słuchawki.

d)

3. Otwieranie drzwi.

Po identyfikacji odwiedzającego, drzwi otwieramy przez naciśnięcie przycisku otwarcia drzwi.

Dane techniczne

| | |
|---------------------------|--|
| Zasilanie | 230V ~, 50Hz |
| Moc wyjściowa (Audio) | 70mW |
| Moc wyjściowa (wywołanie) | 400mW, 100mW |
| Okablowanie | unifon-unifon: 30m / ø 0,65 unifon-bramka: 50m / ø 0,65 |
| Wymiary | 88 x 70 x 230 (szer./wys./gł.)mm |
| Waga | Master: 450g Slave: 600g |

Pozbywanie się starych urządzeń elektrycznych



Europejska Dyrektywa 2002/96/EC dotycząca Zużytych Elektrycznych i Elektronicznych Urządzeń (WEEE) zakłada zakaz pozbywania się starych urządzeń domowego użytku jako nieposortowanych śmieci komunalnych. Zużyte urządzenia muszą być osobno zbierane i sortowane w celu zoptymalizowania odzyskiwania oraz ponownego przetworzenia pewnych komponentów i materiałów. Pozwala to ograniczyć zanieczyszczenie środowiska i pozytywnie wpływa na ludzkie zdrowie. Przekreślony symbol „kosza” umieszczony na produkcie przypomina klientowi o obowiązku specjalnego sortowania.

Konsumenci powinni kontaktować się z władzami lokalnymi lub sprzedawcą w celu uzyskania informacji dotyczących postępowania z ich zużytymi urządzeniami elektrycznymi i elektronicznymi.

(TŁUMACZENIE DEKLARACJI ZGODNOŚCI)

DEKLARACJA ZGODNOŚCI **COMMAX**[®]

Wyprodukowane przez:

Nazwa & adres fabryki:

COMMAX Co.,Ltd.

513-11 Sangdaewon Dong, Jungwon Gu, Sunngnam, Kyunggi Do 462-120, KOREA

Oświadczają się, że produkty:

Typ produktu: domofon

Model: DP-RA01S, DP-RA01M, DR-201*(* : A,D,H,S,AG,MS), DR-2K, DR-nAM

Spełniają następujące normy:

Safety: EN60065:1998

EMC: EN61000-6-3:2001

EN61000-6-1:2001

Certyfikowane i raportowane przez:

CE EMC certyfikowane wg standardów EN, Korea TOKIN EMC (certyfikacja DAR),

CE EMC certyfikowane wg standardów EN, EMC R&D Institute in Korea

CE LVD certyfikowane wg EN60065:1998, TUV Rheinland Produkt Safety GmbH.

Dodatkowe informacje

Niniejszym oświadczamy, że zgodnie z wytycznymi Rady UE są spełnione wszystkie główne wymagania bezpieczeństwa dotyczące następujących dyrektyw:

CE (93/68/EEC)

LVD (73/23/EEC)

EMC (89/336/EEC)



Osoba odpowiedzialna za sporządzenie deklaracji

Dong-Won Lee, Managing Director of Manufacturing Plant

25 czerwiec, 2004 Kyunggi Do, Korea