

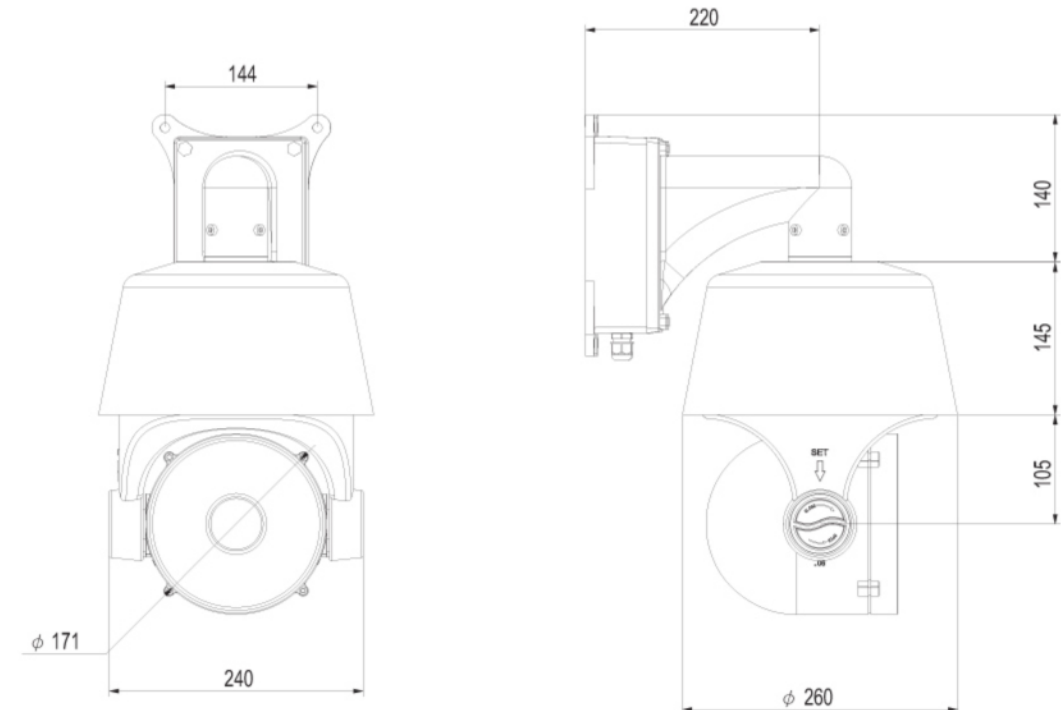
15-CD60W-1010

Ilość/karton: 1

Zintegrowana kamera szybkoobrotowa z WDR, SONY FCB-EX1010, Inteligentny oświetlacz IR, 432X Zoom

Specyfikacja

- Inteligentny oświetlacz IR: dynamiczna korelacja oświetlacza z wartością ZOOM, harmonogram włączania diod IR, zasięg 150 m
- Szeroki zakres dynamiki (WDR)
- Wyświetlanie współrzędnych głowicy na ekranie
- Wbudowany kompas elektroniczny
- Programowalne 220 presetów
- Dokładność presetów $\pm 0.05^\circ$
- 8 ścieżek patrolowych (po 32 presetów każda)
- 4 trasy patrolowe po 180 s każda
- 8 stref prywatności
- 36X Zoom optyczny, 12X Zoom cyfrowy
- 1/4" SONY Ex-View CCD (oryginalny moduł SONY FCB-EX1010)
- Czułość 0.01 lux
- Rozdzielczość 530 linii TV
- Obrót w poziomie: zakres 360° (pełny obrót, bez punktu końcowego), prędkość $120^\circ/s$
- Obrót w pionie: zakres 90° (Auto - Flip 180°), prędkość $120^\circ/s$
- Elektroniczna stabilizacja obrazu
- Komunikacja zewnętrzna RS-485
- Protokół Pelco-P, Pelco-D (2400/4800/9600)
- Pełna konfiguracja funkcji kamery przez OSD (Menu ekranowe OSD)
- Powrót do ostatnio wykonywanej funkcji po zaniku zasilania (Power Up Action)
- Obudowa aluminiowa (IP 66)
- Najnowszej generacji silnik krokowy (composite, PWM arithmetic)
- Wbudowane dwa wiatraki i dwie grzałki
- Temperatura pracy $<50^\circ C$ (IR LED wł.)
- MTBF diod IR >30000 godzin
- Szybki dostęp do ustawień protokołów
- Zasilanie 230V
- Zasilacz + listwa połączeniowa w hermetycznej obudowie
- W zestawie: kamera, uchwyty ścienny, zintegrowany zasilacz



Model	15-CD60W-1010
Moduł kamery ZOOM	SONY FCB-EX1010
System	NTSC/PAL
Przetwornik obrazu	1/4" Sony Ex-View HAD CCD
Ilość pikseli	PAL:752(H)x582(V)
Rozdzielczość	530 linii TV
Wyjście wideo	1Vp-p (75Ω)
Synchronizacja	Wewnętrzna/Zewnętrzna(V-Lock)
Obiektyw	F3.4~122.4mm
Zoom	36X optyczny, 12X cyfrowy (436X)
Stosunek sygnał/szum (S/N)	≥ 50 dB
Czułość	0.01 lux (ICR wł.)
Migawka	1/3~1/10000 s (PAL)
Balans bieli	ATW/Indoor/Outdoor/Manual/AWB/One Push WB
Wzmocnienie (AGC)	Auto/Manual
WDR	TAK
Protokół	PELCO-P, PELCO-D (2400 / 4800 / 9600)
Obrót w poziomie	zakres: 360° ; prędkość: $0.01^\circ \sim 120^\circ/s$
Obrót w pionie	zakres: 90° (Auto Flip 180°); prędkość: $0.01^\circ \sim 120^\circ/s$
Ilość presetów	220
Ścieżka patrolowa	8 ścieżek po 32 presetów każda, programowalny czas postoju
Skanowanie	8X
Trasa patrolowa	4 trasy po 180 s każda
Zasilanie	230VAC
Temperatura pracy	$-35^\circ C \sim 60^\circ C$
Wilgotność	0~95% (bez kondensacji)

