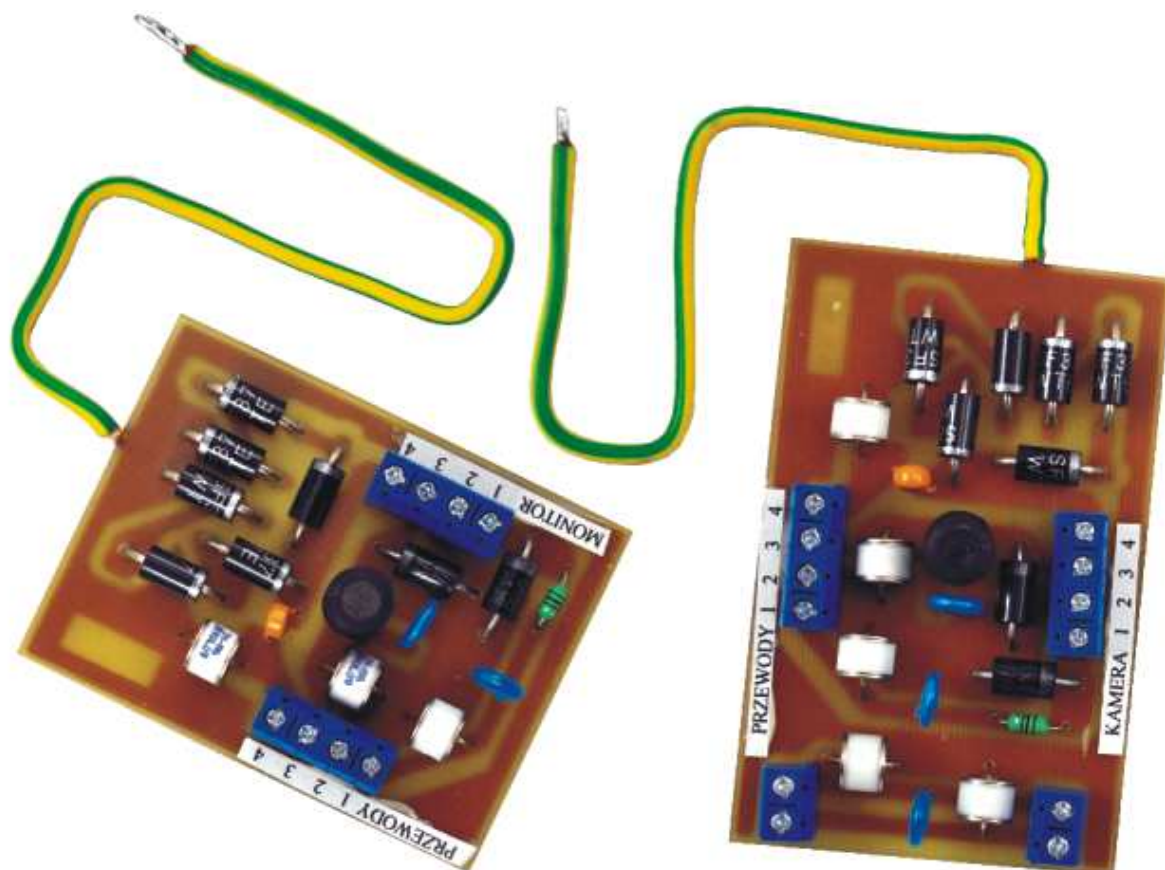


## INSTRUKCJA MONTAŻU / OBSŁUGI

Moduł zabezpieczenia przeciwprzepięciowego  
do wideodomofonów COMMAX i ABAXO

### MD-ZK12 / MD-ZM12



**UWAGA!**

Niniejsza instrukcja powinna być przeczytana przed montażem.

**Przeznaczenie/zastosowanie**

MD-ZM12 to zabezpieczenie monitora współpracującego z kamerą zasilaną napięciem 12V.

MD-ZK12 to zabezpieczenie kamery zasilanej napięciem 12V.

Zabezpieczenie można stosować do modeli czteroprzewodowych, pracujących z kamerami zasilanymi napięciem 12V, ze względu na ochronę napięcia zasilania kamery (już od 15V). Przeznaczone jest do montażu w systemach analogowych **COMMAX** i **ABAXO**, chroni wszystkie trzy tory: wizję, fonię i zasilanie.

W instalacjach domofonowych występują długie połączenia pomiędzy kamerą, a monitorem przez co powstają w nich często krótkotrwałe przepięcia indukowane zarówno w torze wizji i fonii jak i w zasilaniu. Spowodowane są one zazwyczaj przez wyładowania atmosferyczne jak również przez gwałtowne zmiany obciążenia, a także pole elektryczne lub elektromagnetyczne. Aby zmniejszyć ryzyko uszkodzenia urządzeń podłączonych do długich linii, powinno stosować się układy ograniczające przepięcia. W tym celu zostały opracowane moduły MD-ZM12 oraz MD-ZK12.

**Opis działania**

Moduły posiadają one dwustopniowe układy ochrony w torze wizji, fonii i zasilania oraz jednostopniowy układ ochrony dla obwodu zasilania elektrozamka. Tłumią większość przepięć indukowanych w kablach do poziomu bezpiecznego dla podłączonych urządzeń.

Zasada działania modułów zabezpieczających polega na odprowadzaniu indukowanych ładunków elektrycznych z linii długich (przewodów) poprzez elementy, których impedancja zmienia się (maleje) wraz ze wzrostem przyłożonego napięcia.

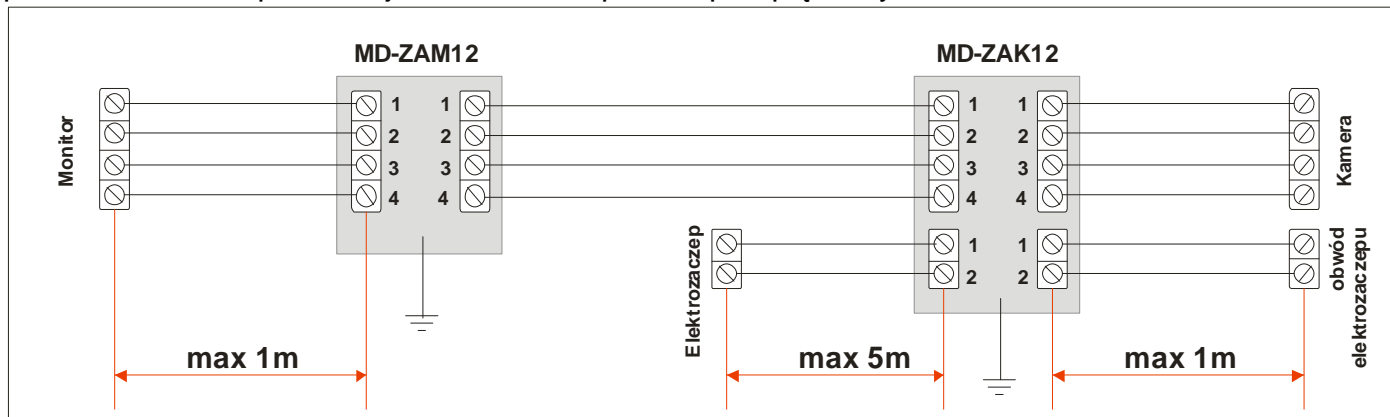
Moduły zabezpieczające powinny wytrzymać przepięcia pod warunkiem, że energia tych przepięć jest niższa niż dopuszczalna (opisana w tabeli poniżej). W przypadku gdy energia przepięcia jest mniejsza od dopuszczalnej, a na zabezpieczeniu nie ma widocznych oznak uszkodzenia, zabezpieczenie może być nadal używane.

Jeżeli energia przepięcia będzie większa to elementy ulegną rozerwaniu, przypaleniu lub będą zwarte, takie uszkodzenie zabezpieczenia kwalifikuje je bezwzględnie do wymiany.

Przy podłączaniu zabezpieczenia należy pamiętać o kilku zasadach:

1. Zdecydowana większość przepięć, wyładowań nie zniszczy zabezpieczenia ani urządzeń chronionych, ale też nie pozostawi po sobie śladu na zabezpieczeniu.
2. Elementy zabezpieczenia są przewidziane średnio na około 10 lat pracy (tj. około 20 zdarzeń rocznie).
3. Zabezpieczenie działa prawidłowo w momencie gdy jest podłączone do przewodu ochronnego o przekroju co najmniej  $1,5\text{mm}^2$  w prawidłowo wykonanej instalacji elektrycznej.
4. W przypadku kamery metalowej elementy kamery i słupka (o ile jest metalowy) powinny być również podłączone do przewodu ochronnego.
5. Gwarancja na zabezpieczenia MD-ZM12 / ZK12 odnosi się tylko do poprawności działania lecz w przypadku uszkodzenia(zadziałania) podobnie jak bezpiecznik nie podlega wymianie w ramach reklamacji.
6. Odpowiednia długość przewodów łączących zabezpieczenie z zabezpieczanym urządzeniem (patrz schemat poniżej).

7. Jak większość tego typu rozwiązań użytkownik nie może mieć pewności że MD-ZM12 /ZK12 zabezpieczy w 100% jego instalację, urządzenia te mają za zadanie jedynie podnieść odporność uderową wejść i wyjść kamer i monitorów. W większości testowanych przypadków ich prawidłowe działanie jest uzależnione od prawidłowo wykonanej instalacji elektrycznej, prawidłowo zabezpieczonej ochronnikiem przeciwprzepięciowym.



### Montaż

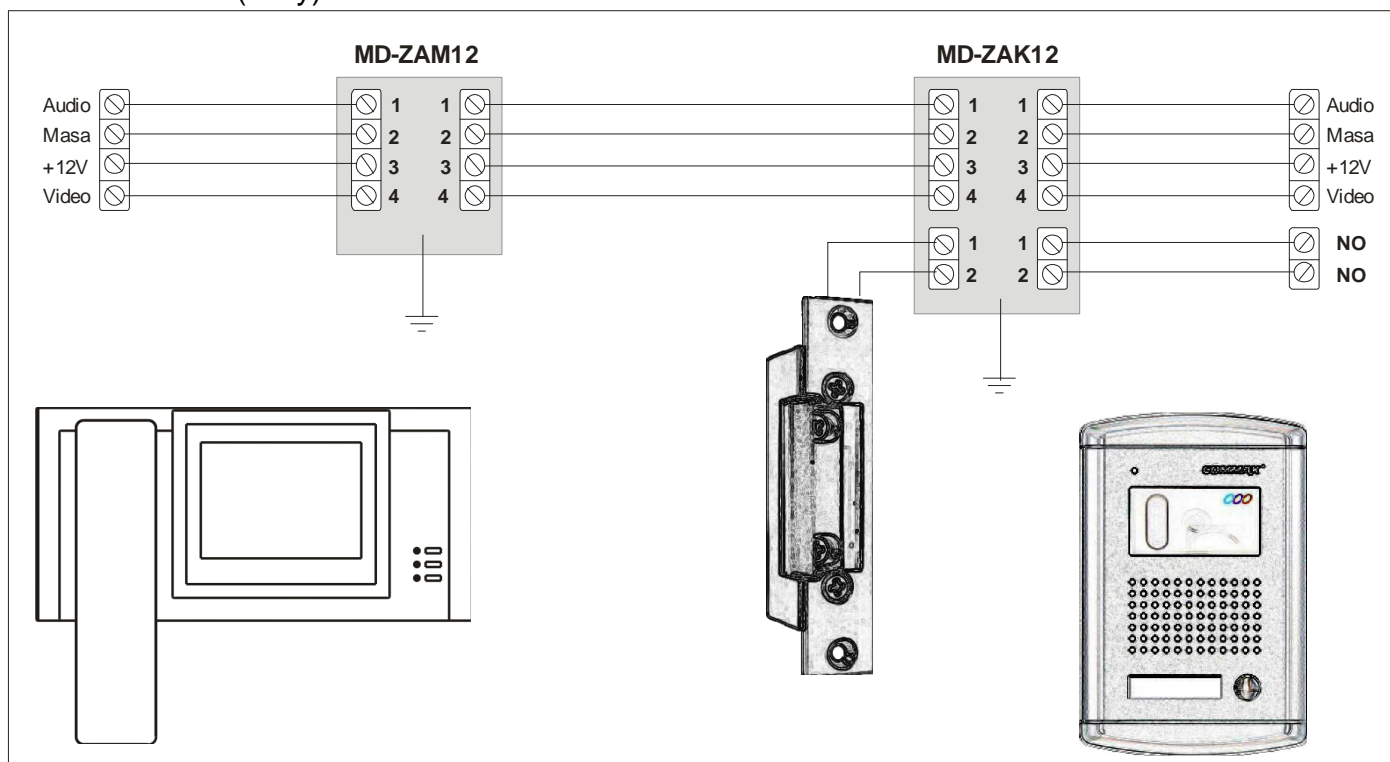
Montuje się je możliwie jak najbliżej, przy urządzeniach chronionych. Przewód żółto-zielony łączy się z przewodem ochronnym o przekroju min 1,5mm. Przed montażem należy bezwzględnie sprawdzić czy wybrany przewód z całą pewnością jest przewodem ochronnym ponieważ masa wiodomofonu będzie miała teraz jego potencjał.

Oznaczenia zgodne ze stosowanymi w urządzeniach analogowych COMMAX

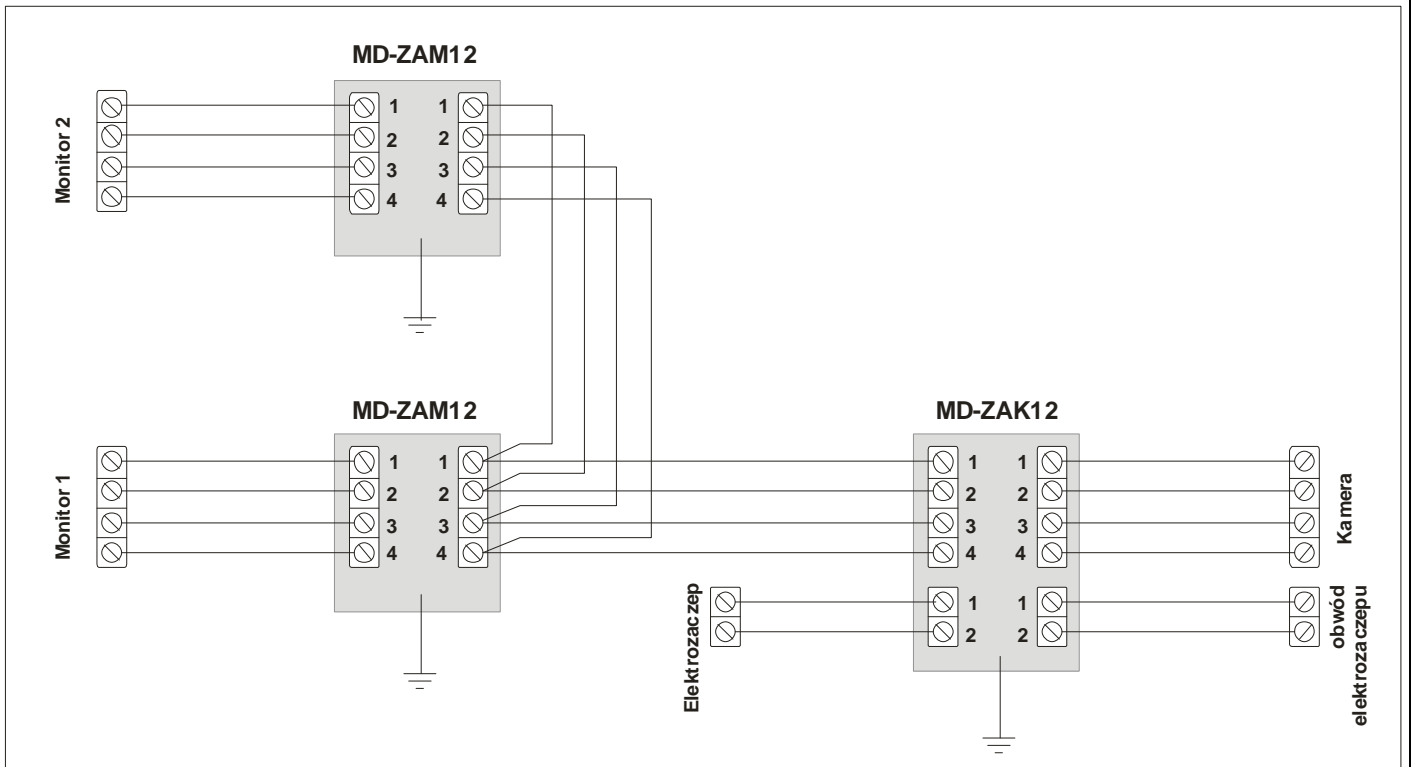
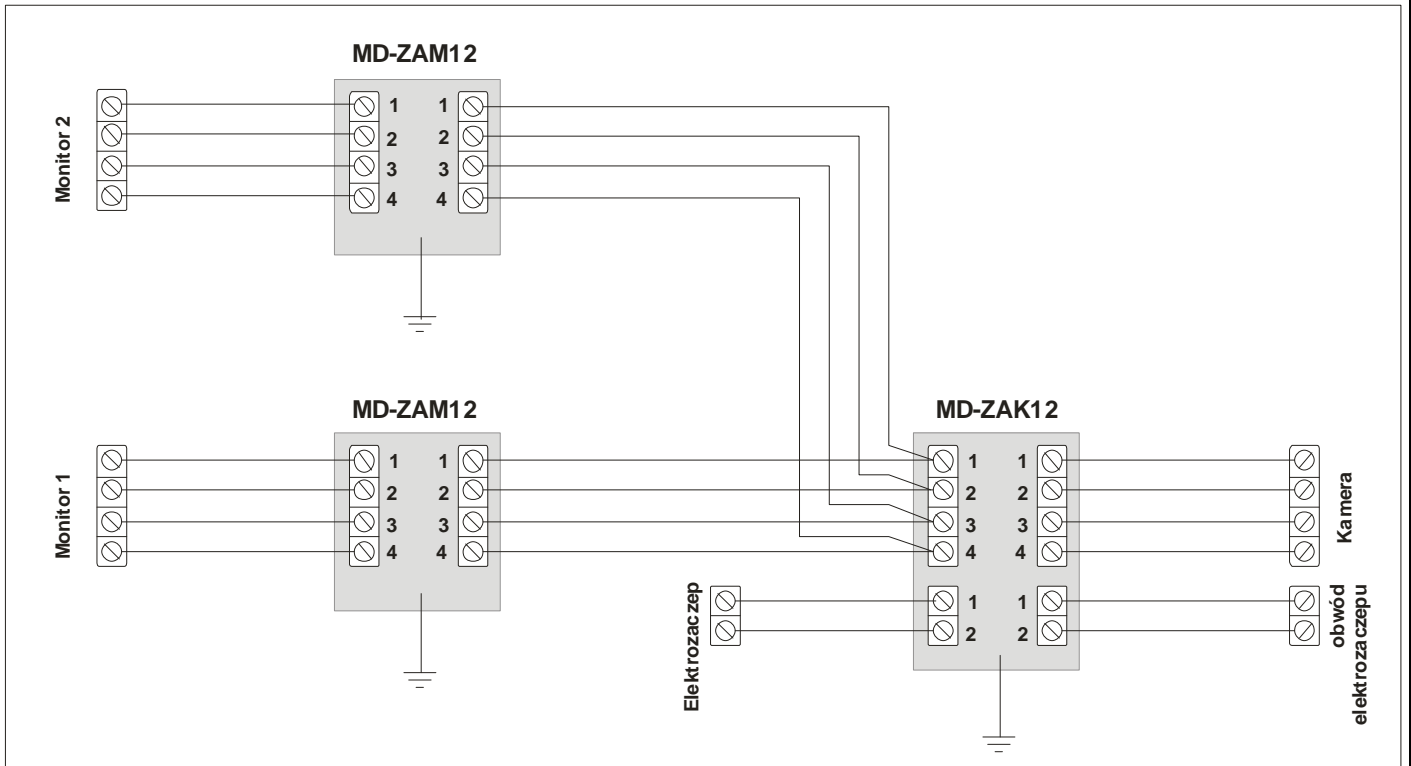
- 1- AUDIO (czerwony)
- 2- MASA (niebieski)
- 3- ZASILANIE (żółty)
- 4- VIDEO (biały)

Oznaczenia zgodne ze stosowanymi w urządzeniach analogowych ABAXO

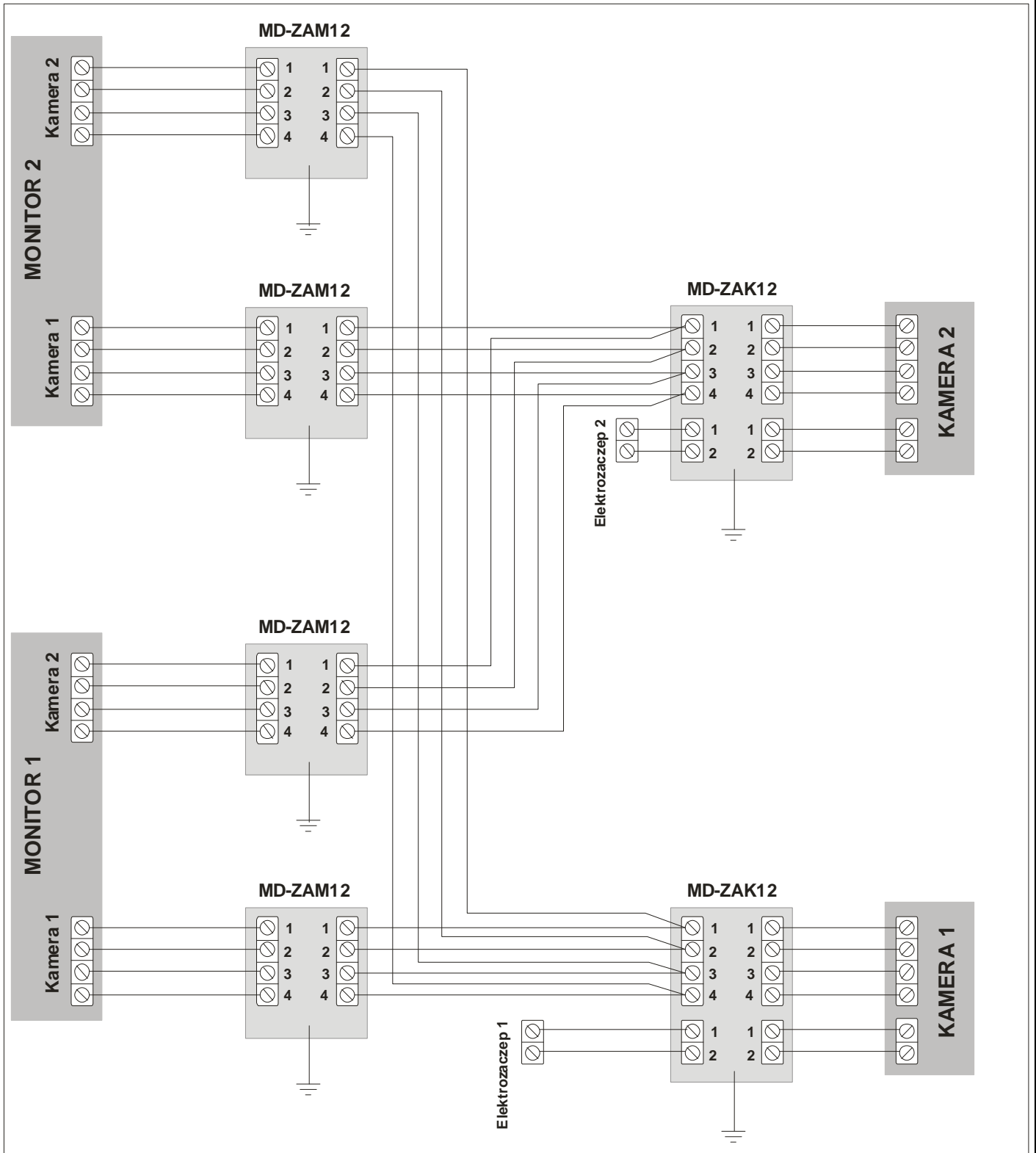
- 1- AUDIO (biały)
- 2- MASA (czarny)
- 3- ZASILANIE (czerwony)
- 4- VIDEO (żółty)

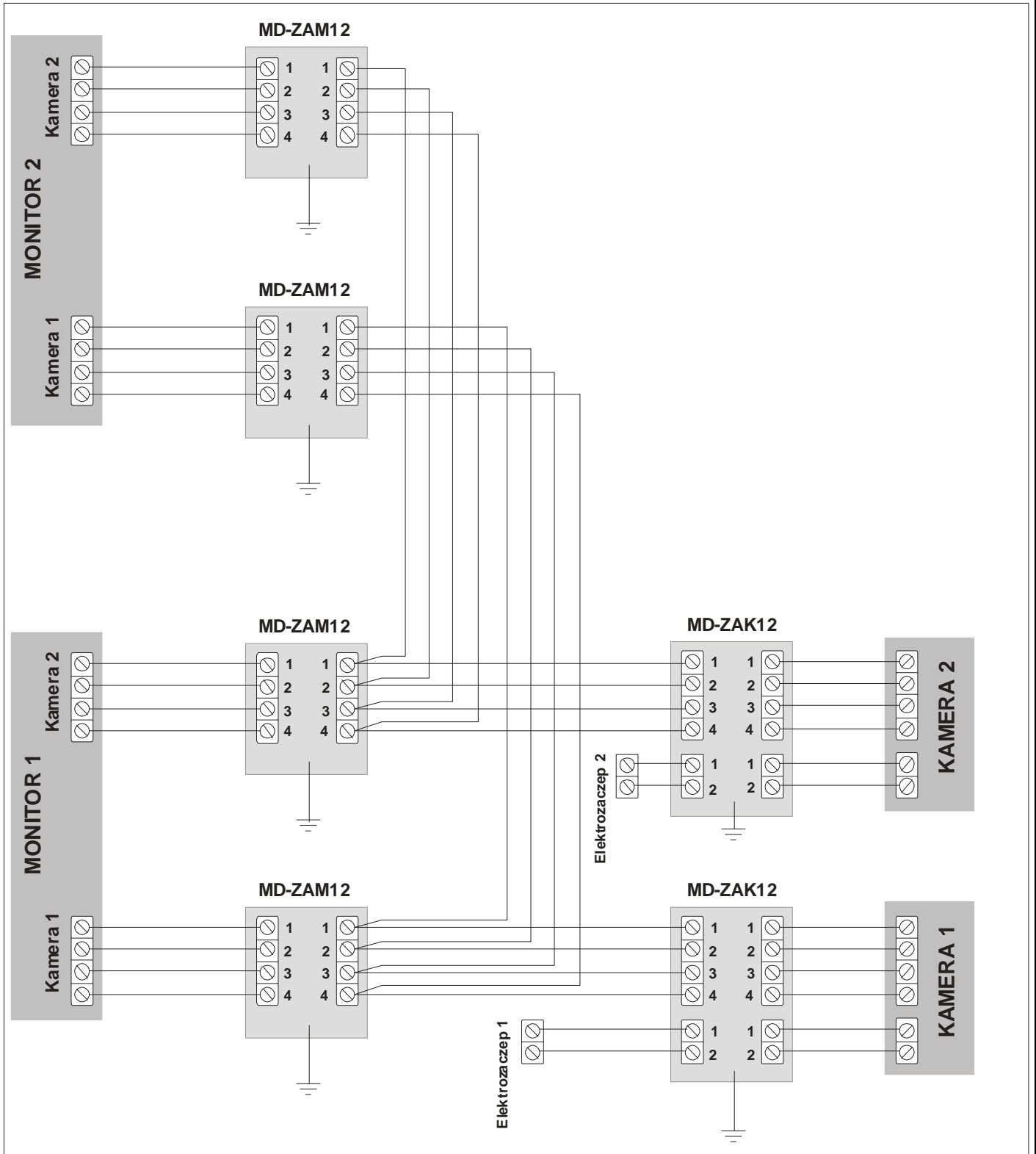


Podłączenie: 2 monitory + 1 kamera



Podłączenie: 2 monitory + 2 kamery





**Dane techniczne**

Napięcie wejściowe w torze zasilania	Max 15VDC
Prąd w torze zasilania	Max 1A
Napięcie w torze fonii i sterowania	Max 15VDC
Napięcie w torze wideo	2Vpp
Powtarzalna energia wyładowania	5J
Waga	(płytki elektronicznej) Max 0,1kg

**Pozbywanie się starych urządzeń elektrycznych**

To urządzenie jest oznaczone zgodnie z Ustawą o zużytym sprzęcie elektrycznym i elektronicznym symbolem przekreślonego kontenera na odpady. Takie oznakowanie informuje, że sprzęt ten, po okresie jego użytkowania nie może być umieszczany łącznie z innymi odpadami pochodzącymi z gospodarstwa domowego. Użytkownik jest zobowiązany do oddania go prowadzącym zbieranie zużytego sprzętu elektrycznego i elektronicznego.

Prowadzący zbieranie, w tym lokalne punkty zbiórki, sklepy oraz gminne jednostki, tworzą odpowiedni system umożliwiający oddanie tego sprzętu. Właściwe postępowanie ze zużytym sprzętem elektrycznym i elektronicznym przyczynia się do uniknięcia szkodliwych dla zdrowia ludzi i środowiska naturalnego konsekwencji, wynikających z obecności składników niebezpiecznych oraz niewłaściwego składowania i przetwarzania takiego sprzętu.